

Küchen für den Außenbereich, Gartengrillkamine, Feuerstellen zum Kochen, Backöfen und Zubehörteile

2023



**MONTAGEBAUSATZ
UND ANSTRICHSET
IM PREIS ENTHALTEN**

PALAZZETTI
in giardino

Zeichenerklärung

Werfen Sie einen Blick auf die Zeichenerklärung, um die verschiedenen Funktionen unserer Produkte kennenzulernen.

1. Produktneuheit
2. Restyling-Produkt
3. Betrieb mit Holzbeschickung
4. Betrieb mit Holzkohle
5. Betrieb mit Methangas
6. Betrieb mit Flüssiggas
7. Modelle, die keinen Anstrich benötigen
8. Modelle, die einen Anstrich benötigen
9. Montagebausatz im Preis Inbegriffen
10. Mit den Modulen des Cookie Küchenprogramms kombinierbar
11. Mit Backofen ausgerüstetes Modell
12. Anzahl der Pizzen, die gleichzeitig im Backofen zubereitet werden können
13. Outdoor-Küchen nach Maß



**DIE ROT MARKIERTEN ARTIKELNUMMERN
KENNZEICHNEN EIN PRODUKT MIT ZEITBEGRENZTER
VERFÜGBARKEIT**



Inhaltsverzeichnis

- 02** Leitfaden zur Auswahl des Gartengrillkamins:
welcher Brennstoff
- 04** Garmethoden
- 06** Materialien, Technologie und Backöfen
- 12** Cookie Küchenprogramm
- 16** Outdoor-Küchen nach Maß
- 18** Anleitung zur
Montage und Wartung
- 23** Gartengrillkamine mit Holzbetrieb
- 68** Module des Cookie Küchenprogramms
- 83** Feuerstellen Patio
- 95** Backöfen
- 103** Zubehörteile
- 116** Allgemeine Geschäftsbedingungen

Leitfaden zur Wahl des Gartengrillkamins: welcher Brennstoff

Bei der Wahl eines Gartengrillkamins muss man genau überlegen, welche Art von Brennstoff man benutzen möchte. In unserem Produktangebot finden Sie Gartengrillkamine mit Holz- oder Holzkohlebetrieb und Gas-Gartengrillkamine.



GARTENGRILLKAMINE MIT HOLZBETRIEB

Holz schenkt den Speisen ein einzigartiges Aroma und einen unverwechselbaren Geschmack. Das Garen mit einem Holzfeuer steht für das wahre, ursprüngliche Grillen, erfordert jedoch eine gewisse Erfahrung und natürlich Geduld.

Holz benötigt nämlich mindestens eine Stunde zur Glutbildung, weshalb der Gartengrillkamin rechtzeitig angezündet werden muss. Während des Garens sind die Erzeugung der Glut und der richtige Abstand zwischen dieser und dem Grillrost sehr wichtig. Alle unsere Gartengrillkamine besitzen seitliche Rillen, um die Höhe des Grillrosts und des Feuerkorbs zu regulieren und eine fortlaufende Gluterzeugung zu

ermöglichen. Zu guter Letzt muss man noch bedenken, dass die von einem Holzfeuer erzeugte Hitze extrem hoch ist und auf längere Sicht das Produkt beschädigen kann, wenn dieses nicht nach sehr hohen Qualitätsstandards hergestellt wird.

Der Feuerraum und der Grillbereich unserer Gartengrillkamine sind für das Holzfeuer besonders verstärkt und viele Modelle verfügen auch über eine Metallunterhaube, die dazu dient, die Haube vor der Hitze der Verbrennungsrauchgase zu schützen. Dank dieser Baumerkmale sind unsere Gartengrillkamine bestens für das Garen mit Holzfeuer und eine häufige Benutzung geeignet und garantieren eine lange Lebensdauer.





GARTENGRILLKAMINE MIT HOLZKOHLEBETRIEB

Das Garen mit Holzkohle beansprucht zur Vorbereitung der Glut die gleiche Zeit. Die Holzkohle, die den Speisen ein ganz besonderes Aroma verleiht, benötigt für eine gute Verbrennung immer sehr viel Sauerstoff, es empfiehlt sich daher, diese über gelochten Gitterböden anzuzünden. Unsere Gartengrillkamine sind mit einer speziellen Aschenlade mit einem System ausgestattet, das die Verbrennung der Holzkohle und die Produktion von Glut erleichtert.



GAS-GARTENGRILLKAMINE

Wenn Sie eine einfache Benutzung bevorzugen, dann fällt Ihre Wahl wahrscheinlich auf einen unserer Gas-Gartengrillkamine. Diese Produkte sind kinderleicht anzuzünden (sie funktionieren wie das Gaskochfeld zu Hause) und benötigen keine besondere Erfahrung und Sorgfalt beim Garen. Unsere Gas-Gartengrillkamine sind aus Edelstahl hergestellt, einige Modelle sind als Aufsatz konzipiert, andere verfügen hingegen über Laufrollen. Sie sind kompakt, einfach zu transportieren und beschränkt in den Maßen und dadurch ideal für Terrassen, Balkone oder sonstige kleine Räumlichkeiten.

Garmethoden



Auf dem Grillrost

Ganz egal, ob man Holz oder Holzkohle verwendet, es ist immer aufregend, die Flammen des angezündeten Feuers lodern zu sehen, weshalb man auch sofort loslegen möchte. Man muss aber solange geduldig abwarten, bis die Glut von einer dünnen weißen Ascheschicht bedeckt ist, bevor man das Grillgut auf den Grillrost legt, der in der Zwischenzeit die jeweils richtige Temperatur für die zu garenden Speisen erreicht hat: hoch für große Fleischstücke, mittel für Fisch im allgemeinen und niedrig für Gemüse. Dadurch wird verhindert, dass die Glut mit Fetttropfen aus dem Gargut in Berührung kommt, wodurch Stichflammen entstehen könnten, die für die Bildung von gesundheitsschädlichen Stoffen verantwortlich sind. „Verkohlte“



Speisen dürfen niemals verzehrt werden! Wichtig für ein gutes Gelingen ist auch die Wahl des Grillrosts: Vorzugsweise mit Stahlstäben für mageres Fleisch und mit Lamellen mit Fettauffangschale für alle andere Gerichte.



Im Backofen

Es ist ein Genuss, wenn man die Ofentür öffnet und vom intensiven und "knusprigen" Duft der Speisen umhüllt wird, die durch diese Garmethode einen noch köstlicheren Geschmack erhalten! Dabei sind ein paar einfache aber wichtige Regeln zu beachten: Der Ofen aus Schamottmaterial muss über etliche Stunden hinweg langsam auf Temperatur gebracht werden. Im Falle von sehr langen Garzeiten ist es auch sinnvoll, eine kleine Flamme oder etwas Glut im Ofeninneren brennen zu lassen. Beginnen Sie mit dem Garen von Pizza, Brot, Braten, Lasagne und Nudelaufläufen, die hohe Temperaturen erfordern, und wenn

die Ofentemperatur sinkt, können Sie mit empfindlicheren Gerichten wie Kuchen und Keksen fortfahren.





Auf dem Speckstein

Das Garen auf Speckstein oder Lavastein zählt zweifellos zu den ältesten und unverfälschtesten Kochmethoden. Diese Materialien besitzen nämlich eine hohe Wärmeleitfähigkeit, die auch ein Kochen über offener Flamme ermöglicht. Natürlich sollte dabei ein angemessener Abstand zur Flamme gehalten werden, um ein Brechen bzw. eine Überhitzung der Platte zu vermeiden, die Speisen ungenießbar machen würde. Es handelt sich um eine natürliche Garmethode, die ohne Zugabe von Fett erfolgen kann. Es ist eine schnelle Weise, Speisen zuzubereiten, weil man vor dem Beginn nicht auf die Glutbildung warten muss. Es ist gesund, weil die Speisen nie mit der Flamme oder den Rauchgasen in Berührung kommen. Es ist eine Garmethode, die sich für jedes Gericht eignet, von Fleisch über Fisch bis hin zu Gemüse und Käse - und sogar für die zerstreutesten KöchInnen, weil es dabei fast unmöglich ist, das Essen anzubrennen! Ein Grillwender aus Stahl mit scharfer Kante ist bei dieser Garmethode das einzige nützliche Werkzeug, das Sie benötigen werden.



Argentinischer Asado-Grill

Diese sehr bekannte Garmethode nutzt die abstrahlende Wärme der Flamme, indem das Grillgut in einem gewissen Abstand senkrecht vor dem Feuer aufgestellt wird. Der Einsatz einer mit Wasser befeuchteten Fettauffangschale unter den Speisen verhindert dabei die Bildung von schädlichen Rauchgasen. Das Asado empfiehlt sich in der Regel für große Fleischstücke, da das Fett durch die lange Garzeit (3-4 Stunden) vollständig entfernt wird, was zu besonders schmackhaften und sehr bekömmlichen Speisen führt. Der Zeitaufwand erlaubt auch nicht so erfahrenen KöchInnen eine perfekte Zubereitung der Speisen, wobei die Garzeiten von 1,5 Stunden (für Bratwürste) bis zu über einem Tag dauern können, wie es zum Beispiel bei den „Gauchos“ in Argentinien beim Garen einer ganzen, in zwei Hälften geteilten Kuh passiert!



Am Spieß

Eine Gartechnik, die so alt ist wie die Welt und welche die Speisen köstlich schmecken lässt. Eine Methode, die besonders für Fleischliebhaber geeignet ist und die sich sowohl für große Fleischstücke (Hähnchen, Pute, Ente oder gar vom Schwein und Rind bis hin zu ganzen Fischen) als auch für gemischte Spieße mit Fleisch und Gemüse eignet. Eine zweifellos gesunde Art des Kochens, weil dazu die Abstrahlung der Hitze der Flamme genutzt wird. Dabei liegt es am Geschick des Kochs, den Abstand zum Feuer und dessen Intensität so zu bemessen, dass das Essen nicht verbrennt. Eine Technik, die ein wenig Zeit und Sorgfalt erfordert, aber die Geschmckerfolge werden dabei unvergesslich sein! Dabei unbedingt eine mit Wasser befeuchtete Fettauffangschale verwenden, um zu verhindern, dass die Fette des Gargutes auf die Glut fallen.





Materialien

Die perfekte Struktur muss sowohl ästhetischen als auch funktionellen Anforderungen gerecht werden. Für die Herstellung ist eine Kombination hochwertiger Materialien erforderlich.

Für unsere Gartengrillkamine verwenden wir:

1. Zementkonglomerat

2. Marmotech

Darin liegt das Geheimnis eines widerstandsfähigen, praktischen und wartungsarmen Produkts. Es wird sehr viele Grillfeste überstehen!



ZEMENTKONGLOMERAT

Ein Gemisch aus Zement, Zuschlagstoffen und hochwertigen Schamottmaterialien.

Die Gartengrillkamine aus Zementkonglomerat werden unverputzt mit Anstreichset



geliefert und müssen daher mit der speziellen, besonders dicken und wasserundurchlässigen Steinfarbe beschichtet werden, die den Gartengrill vor Witterungseinflüssen und Abnutzung schützt.



IN DER MASSE GEFÄRBTES ZEMENTKONGLOMERAT

Einige unserer Gartengrillkamine sind aus in der Masse gefärbtem Zementkonglomerat gefertigt. Sie benötigen in diesem Fall keinen Anstrich, sondern es muss nach erfolgter Aufstellung nur die dem Montageset des Produkts beiliegende flüssige Wasserschutzbehandlung aufgetragen werden.

MARMOTECH

Das Gemisch aus Marmorgranulat bildet ein innovatives Material von sehr hoher Wärmebeständigkeit, das keinen Endanstrich, sondern nur eine transparente flüssige Wasserschutzbehandlung benötigt.

Es steht in zwei Varianten mit besonders samtiger Oberfläche zur Auswahl: geschliffen in grauer Granitausführung (A) und geschliffen in roter Granitausführung (B). Fast alle Platten unserer Gartengrillkamine sind aus Marmortech gefertigt.

A GESCHLIFFEN IN GRAUER GRANITAUSFÜHRUNG



B GESCHLIFFEN IN ROTER GRANITAUSFÜHRUNG



Technologie

Für echte Grillprofis liegt der große Unterschied in den Funktionen. Und genau deshalb achten wir bei der Planung unserer Gartengrillkamine bei jedem Detail auf maximale Funktionstüchtigkeit.



1. METALLUNTERHAUBE

Verstärkt und schützt die Haube vor den heißen Rauchgasen der Holzverbrennung, damit Sie an Ihrem Gartengrillkamin noch länger Freude haben.

3. BESCHICKUNG MIT HOLZ SEITLICH ODER VON DER RÜCKSEITE AUS

Um die Beschickung mit Brennstoff noch sicherer und die Grillarbeiten noch einfacher zu machen. Für einige ausgewählte Modelle erhältlich.



4. FEUERSTELLE MIT SEITLICHEM FEUERKORB

Garantiert die volle Ausnutzung des Grillbereichs, ohne auch nur einen Zentimeter zu vergeuden und sorgt für ein bequemes und vor der Hitze des Feuers geschütztes Kochen. Der seitliche Feuerkorb macht es viel einfacher, während der gesamten Dauer des Grillens kontinuierlich Glut bereitzuhalten.



2. SYSTEM FAST-FIRE-BOX

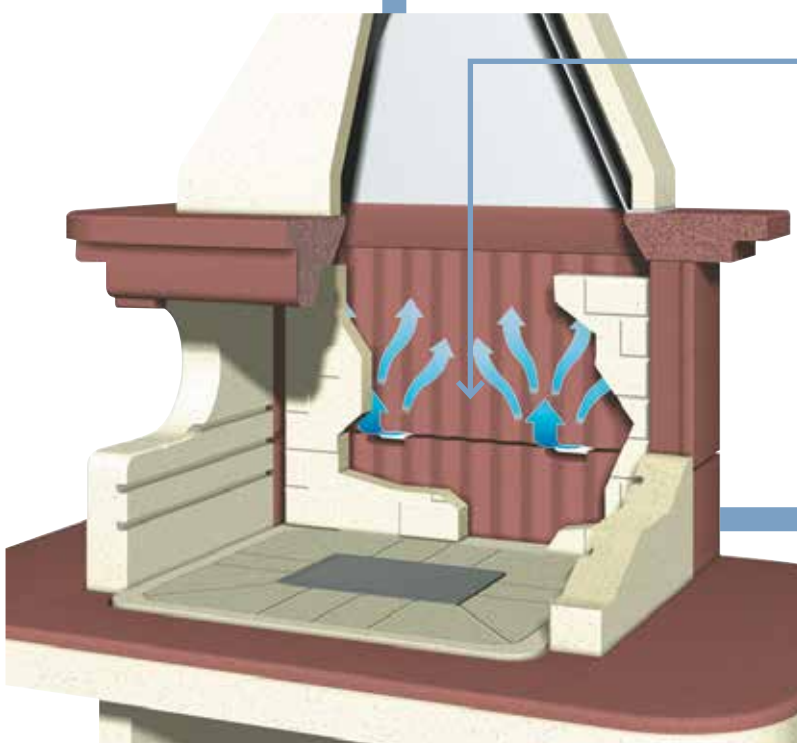
Eine ganz spezielle Aschenlade mit Luftzirkulation, die die Verbrennung der Holzkohle verbessert und die Reinigung bei erloschenem Feuer erleichtert.





5. VERSTÄRKTER FEUERRAUM UND VERSTÄRKTER GRILLBEREICH FÜR HOLZFEUER

Wer häufig grillt und Holz gegenüber Holzkohle bevorzugt, sollte sich für Produkte mit einem verstärkten Feuerraum und einem verstärkten Grillbereich entscheiden, die der Hitze eines Holzfeuers standhalten. Aus diesem Grund werden einige unserer Modelle mit Feuerräumen mit doppelter Rückwand und natürlicher rückwärtiger Belüftung hergestellt und mit einem Grillbereich mit Feuerfläche aus Schamottmaterial und Isoliermatte ausgerüstet.



Die Rückwand des Feuerraums, der den am stärksten von der Hitze beanspruchte Teil des Gartengrillkamins darstellt, besteht aus vier Platten (zwei waagrechten Außenplatten und zwei senkrechten Innenplatten), mit einem Hohlraum für den Durchzug von Außenluft, wodurch eine Überhitzung der gesamten Struktur verhindert wird.



Backöfen

Für noch reichhaltigere und unverwechselbare kulinarische Genüsse darf der Backofen nicht fehlen.

1. BACKOFEN AUS SCHAMOTTMATERIAL

Speichert die Wärme für lange Zeit und erlaubt auch bei bereits erloschenem Feuer ein gleichförmiges Garen.

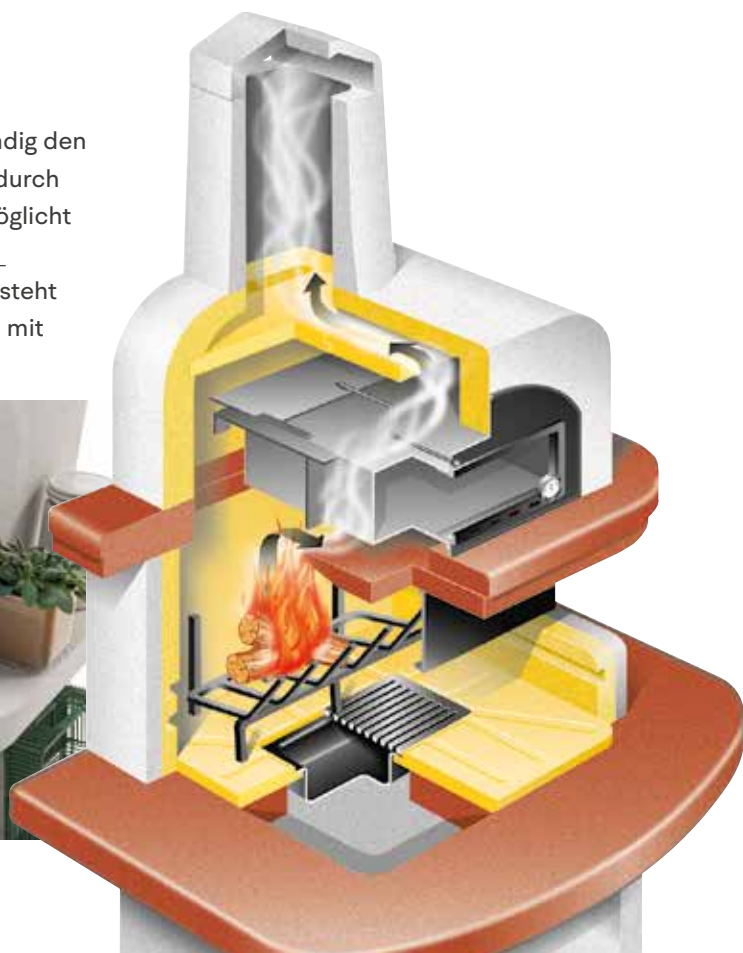
Unsere Backöfen werden aus einer flüssigen feuerfesten Masse hergestellt und besitzen eine Garfläche, die der EU-Verordnung Nr. 1935/2004 bezüglich des Kontakts mit Lebensmitteln entspricht.



2. PATENTIERTER BACKOFEN AUS EDELSTAHL

Nutzt für den Betrieb das Feuer des Basisgrills:

Der am Ausgang austretende Rauch umhüllt vollständig den Garraum und führt zu dessen rascher Erhitzung, wodurch die perfekte Zubereitung jeder Art von Speisen ermöglicht wird. Der Backofen ist also bei jedem Anzünden des Gartengrillkamins heiß und einsatzbereit. Die Tür besteht aus Gusseisen und ist mit einer Glaskeramikscheibe mit Thermometer ausgestattet.





PALAZZETTI
ITALY



Erweitern Sie den Gartengrillkamin und schaffen Sie eine Küche nach Maß

Cookie Küchenprogramm

Ab heute können viele unserer Gartengrillkamine aus Zementkonglomerat in die Module des Cookie

Küchenprogramms integriert werden, um so im Laufe der Zeit eine richtige Küche für den Außenbereich zu realisieren. Es gibt unendlich viele Möglichkeiten: Fordern Sie in unserer Designabteilung einen individuellen Entwurf für Ihren Kunden an.

oben: Cookie Küchenprogramm mit geschliffener grauer Arbeitsplatte und Türen Farbe Anthrazit

rechts: Cookie Küchenprogramm mit Gartengrillkamin Gallipoli mit geschliffener roter Arbeitsplatte und Türen Farbe Edelstahl





Viele individuelle Gestaltungsmöglichkeiten.

Alle Module sind aus Zementkonglomerat mit Arbeitsplatte aus Marmotech in geschliffener grauer oder roter Granitausführung gefertigt. Einige Module können auch in praktische verschließbare Abteile verwandelt werden, die Türen aus Metall sind in folgenden Farben lieferbar: Edelstahl, Anthrazit und Pfirsich. Alles ist eine Frage des Geschmacks: Lassen Sie Ihren Kunden jene Zusammenstellung und Ausführung wählen, die ihm am besten gefällt.

links: Cookie Küchenprogramm mit Gartengrillkamin Levanzo mit geschliffener grauer Arbeitsplatte und Türen Farbe Edelstahl

unten: Cookie Küchenprogramm mit Gartengrillkamin Gallipoli mit geschliffener roter Arbeitsplatte und Türen Farbe Pfirsich.





Mit jedem Modul nimmt die Outdoor-Küche immer mehr Gestalt an

Für alle Ansprüche gibt es das passende Modell: Überlassen Sie einfach Ihrem Kunden die Wahl. Und man muss nicht alles sofort entscheiden! Sie können seine Outdoor-Küche Palazzetti Stück für Stück im Laufe der Zeit erweitern und verbessern, bis alles wirklich perfekt ist.



1. STAURAUMMODUL

2. ARBEITSFLÄCHENMODUL

Im Stauraummodul lassen sich Holz, eine Gasflasche oder auch andere Küchenutensilien unterbringen. Das zweite Modul mit Türen wird hingegen zum praktischen Vorratsabteil.



3. SPÜLENMODUL

Es ist serienmäßig mit einer Spüle aus Edelstahl und einer Mischbatterie ausgestattet, das obere Abteil kann mit Türen verschlossen werden.

4. RÜCKWAND

Die Module können mit einer speziellen Rückwand (Abschlussleiste) vervollständigt werden.



5. GASMODUL

Modul mit 2 oder 4 Gas-Kochstellen mit Kochfeld aus Edelstahl. Die Version mit 2 Gas-Kochstellen verfügt über eine praktische Abdeckhaube aus Edelstahl. Das obere Abteil kann mit Türen verschlossen werden.





6. ECKMODUL

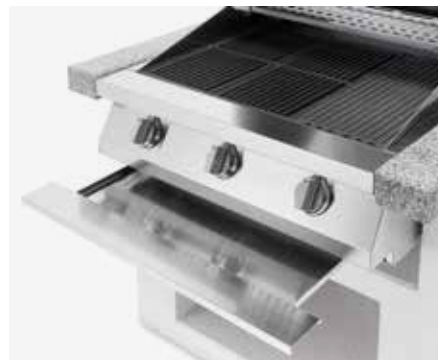
7. MODUL ZUR HOLZVERBRENNUNG 8. GARTENGRILLKAMIN ALS AUFSATZ

Das erste Modul dient zur Erzeugung einer beachtlichen Menge an Glut mit Holzbeschickung von rückwärts. Das zweite ist ein Gartengrill-Modul ohne Haube mit Feuerflächen und Grillrosten, das auf ein Arbeitsflächenmodul aufgesetzt wird.



9. GAS-GRILLMODUL

Modul mit professionellem Gas-Kochsystem. Die Struktur ist aus Edelstahl 18/10 mit besonderer Stärke hergestellt. Das Modul verfügt über 3 oder 4 Brenner, Grillroste und Bratplatte aus emailliertem Gusseisen und eine Abdeckhaube mit integriertem Thermometer (Sonderzubehör).



10. BACKOFEN-MODUL

Der Holz-Backofen ist ganz aus Edelstahl gefertigt und mit Tür, Thermometer und seitlichem Feuerkorb ausgestattet. Der Garraum besteht aus Edelstahl mit Feuerfläche aus besonders starkem Schamottmaterial.





Outdoor-Küchen nach Maß

Design, Funktionalität und Einzigartigkeit für alle Zeiten.

Ab heute können Sie Ihren Kunden vollständig maßgeschneiderte Entwurflösungen anbieten. Unser internes Designerteam ist immer für Sie da, um Outdoor-Küchen nach Maß für jeden Bedarf, Stil und vorhandenen Raum zu planen. Das brennende Herzstück eines jeden Entwurfs ist der offene Kamin aus dem Produktangebot Patio, alles Übrige wie Materialien, Maße, Funktionen ist jedes Mal anders, um sich optimal dem Raumangebot, dem Klima, den Bedürfnissen und Wünschen Ihrer Kunden und, warum nicht, deren Persönlichkeit anzupassen. Lebhaftige Geselligkeit oder formale Raumgestaltung, Leidenschaft für das Grillen, die mediterrane Küchentradition oder für Nouvelle

Cuisine: Jede Vorliebe und jeder Anlass ist perfekt für unsere Außenküchen nach Maß, die auch rauen Wetter- und Klimabedingungen standhalten.

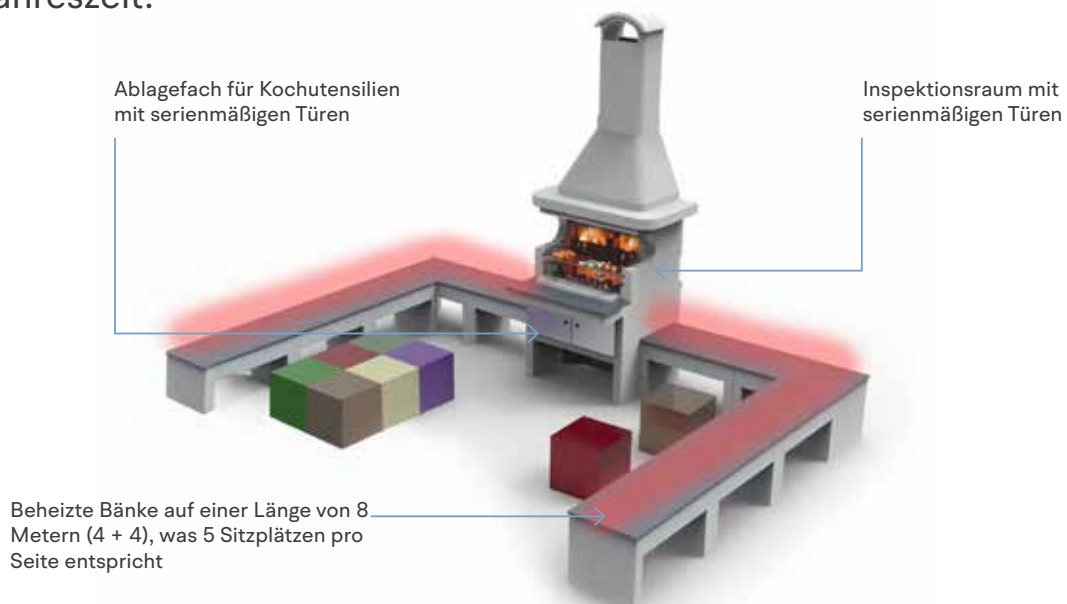
Und praktisch ewig halten.





Alegranza: Alle zusammen im Freien, rund um ein heimeliges Feuer.

Alegranza ist ein Gartengrillkamin, der zum gemeinsamen Kochen im Freien einlädt, auch wenn die Temperaturen nicht gerade hoch sind. Dank einer patentierten Technologie sind die Sitzflächen angenehm warm und sorgen für höchsten Komfort zu jeder Jahreszeit.

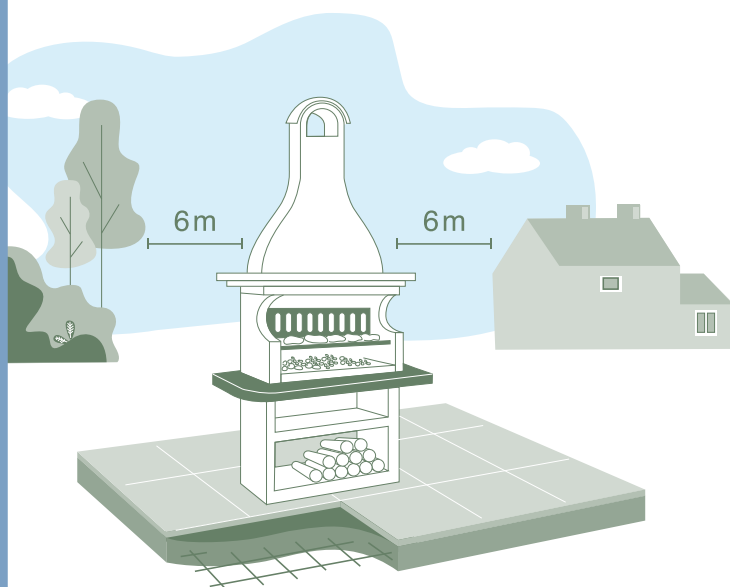


BIETEN SIE IHREN KUNDEN EINEN INDIVIDUELLEN ENTWURF FÜR DEN AUSSENBEREICH AN, DER EINEN GARTENGRILLKAMIN MIT ODER OHNE BACKOFEN, GAS-BRATPLATTEN, MODULE DES PROGRAMMS COOKIE ODER DEN GANZ SPEZIELLEN GARTENGRILLKAMINI ALEGRANZA BEINHALTET. ODER EMPFEHLEN SIE EINE VOLLSTÄNDIGE, ZU 100 % MASSGESCHNEIDERTE OUTDOOR-KÜCHE.

KONTAKTIEREN SIE UNS FÜR EINEN ENTWURF UNTER: design@palazzetti.it

Montageanleitung

Um die fast unbegrenzte Lebensdauer unserer Gartengrillkamine zu gewährleisten, sind einige wesentliche Regeln zu beachten.



Wie wird er installiert?

ALS TEIL DER LIEFERUNG IHRES GARTENGRILLKAMINS PALAZZETTI ERHALTEN SIE AB JETZT AUCH DEN MONTAGEBAUSATZ mit allen Materialien, die Sie zur Installation und Fertigstellung des Produkts benötigen.



Wo wird er aufgestellt?

AUCH EIN KLEINER GARTENGRILLKAMIN SOLLTE IMMER AUF EINEM GROSSEN, KOMPAKTEN UND AM BESTEN AUS GEGOSSENEM, UNNACHGIEBIGEM ZEMENT BESTEHENDEN FUNDAMENT STEHEN (VERHINDERT EIN ABSINKEN UND DEN SICHEREN BRUCH DES PRODUKTS), DAMIT MAN IHN ZU JEDER JAHRESZEIT BENUTZEN KANN, OHNE DABEI NASSE FÜSSE ZU BEKOMMEN.

Aus Sicherheitsgründen und um Rauchstagnation zu vermeiden ist auf einen Mindestabstand von 6 Metern zu Bäumen, Gebäuden oder anderen senkrechten Hindernissen zu achten.



DIE NICHTBEACHTUNG DER ANWEISUNGEN ZUR AUFSTELLUNG UND MONTAGE DES GARTENGRILLKAMINS FÜHRT ZUM VERFALL DER GARANTIE.



Der Gartengrillkamin ist unverputzt? Das ist zu tun

Eventuelle geringe Stärkenunterschiede zwischen den Elementen, die die Gartengrillstruktur bilden, liegen in der Natur des Materials und müssen während der Aufstellung ausgeglichen werden. Für den Zusammenbau und das Ausgleichen der Teile, die nicht mit Hitze in Berührung kommen, DEN IM MONTAGEBAUSATZ ENTHALTENEN MÖRTEL verwenden. Für die mit der Hitze in Kontakt stehenden Teile ist hingegen DER EBENFALLS DEM MONTAGEBAUSATZ UND ANSTREICHSET BEILIEGENDE DICHTKLEBER EASY FIX zu verwenden. Wenn der Feuerraum aus mehreren Elementen besteht, zuerst den Grillrost zwischen den beiden Seitenwänden einfügen, bevor diese befestigt werden. Die Aushärtung abwarten und danach mit den anderen Arbeiten fortfahren. Die Feuerflächen aus Schamottmaterial müssen im Feuerraum aufgelegt, aber nicht daran befestigt werden: Keine hochfesten oder schnellhärtenden Zemente oder stark bindende Klebstoffe verwenden!

Mit dem Anstrich des Gartengrillkamins warten, bis dieser ganz durchgetrocknet ist (mindestens 4 Tage). Auf den Außenseiten mindestens zwei Schichten WASSERABWEISENDE FARBE AUF QUARZBASIS AUFTRAGEN, DIESE WIRD MIT DEM MONTAGEBAUSATZ UND ANSTREICHSET MITGELIEFERT.



// Montagebeispiel für einen Gartengrillkamin: Der gezeigte Gartengrillkamin ist in der Masse gefärbt



Und wenn der Gartengrillkamin in der Masse gefärbt ist?

Für den Zusammenbau eines in der Masse gefärbten Gartengrillkamins sind alle vorher erklärten Anweisungen zu befolgen und DER MÖRTEL UND DER DICHTKLEBER EASY FIX ZU VERWENDEN. Zur Endausfertigung ist die IM MONTAGEBAUSATZ ENTHALTENE TRANSPARENTE FLÜSSIGE WASSERSCHUTZBEHANDLUNG einsetzen. Auch in diesem Fall vor der Benutzung warten, bis der Gartengrillkamin ganz durchgetrocknet ist (mindestens 4 Tage) und beim ersten Anzünden langsam und schrittweise vorgehen.



Der Gartengrillkamin verfügt über ein Backofen-Modul?

Alle Elemente durch das Nachbohren der Löcher für die Gewindestangen für die Installation vorbereiten. Die Keramikfasermatte ohne Kleber auf die Platte legen und die Elemente des Ofens darauf stellen, ohne diese zu befestigen. Die Ofenelemente besitzen an den Kanten eine Kerbe: Die Keramikfaser Schnur durch das Auftragen einiger Klebepunkte fixieren. Dann alle Elemente mit Zugbändern verbinden und diese mäßig festziehen. Zur Montage der Tür aus Gusseisen die entsprechenden Schrauben verwenden und eine Schicht DICHTKLEBER EASY FIX zwischen dem Rahmen und der Vorderseite des Ofens verteilen.

Wichtig

Nach Abschluss des Zusammenbaus ist das mitgelieferte Etikett anzubringen, das die Übereinstimmung aller unserer Gartengrillkamine mit der GELTENDEN Norm DIN EN 1860-1 bescheinigt.



// Installation eines
Gartengrillkamins
mit Backofen



Wie verwendet man ihn?

IMMER DIE IN DER MONTAGEANLEITUNG ANGEFÜHRTE BRENNSTOFFART UND -MENGE VERWENDEN.

Jedes Anzünden muss langsam und schrittweise erfolgen, bis der Gartengrillkamin gleichmäßig erhitzt ist. Eventuelle Mikrorisse stellen keine Beeinträchtigung für die Funktionsfähigkeit des Produkts dar.



Wie schützt man ihn vor Kälte?

WÄHREND DER WINTERPERIODE WIRD EMPFOHLEN, DEN GARTENGRILLKAMIN PALAZZETTI MIT EINER DAFÜR BESTIMMTEN SCHUTZHÜLLE ABZUDECKEN, UM RISSE ODER BRUCHSTELLEN DURCH FROST ZU VERHINDERN.



Und die regelmäßige Wartung?

Die Gartengrillkamine aus Zementkonglomerat sind durch die Benutzung und aufgrund der Witterungseinflüsse, vor denen sie geschützt werden müssen, dem Verschleiß ausgesetzt. Es ist daher ratsam, den Gartengrillkamin einmal im Jahr rasch mit dem dafür bestimmten DICHTKLEBER EASY FIX und der Spezialfarbe auf Quarzbasis oder mit der IM MONTAGEBAUSATZ UND ANSTREICHSET ENTHALTENEN TRANSPARENTEN WASSERSCHUTZBEHANDLUNG instand zu setzen.



1



2



// 1. Instandsetzung der gestrichenen Bauteile
// 2. Instandsetzung der Arbeitsplatte



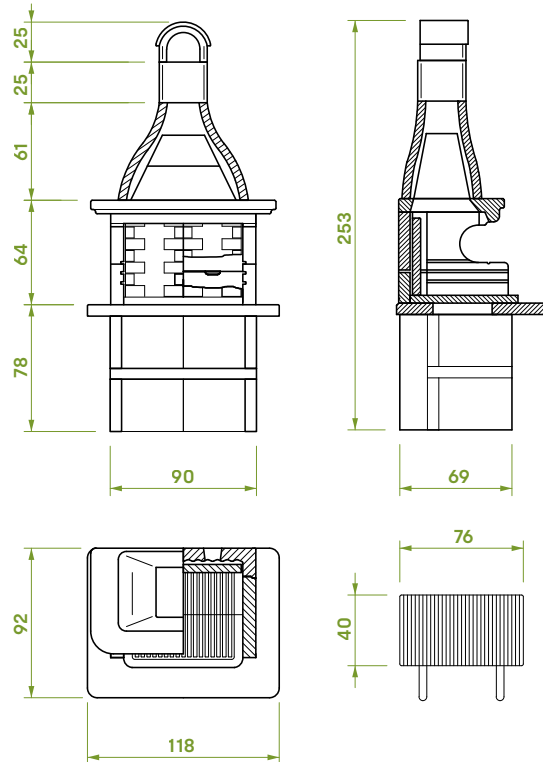
Produktangebot Gartengrillkamine





Artikelnr.	Beschreibung
803005760	Gartengrillkamin Andros 3 grau
803005630	Gartengrillkamin Andros 3 rot*

- Feuerraum mit doppelter Rückwand mit hohem Aluminiumoxidgehalt, mit rückwärtiger Belüftung, um auch bei häufiger Benutzung eine höhere Widerstandsfähigkeit gegen das intensive Holzfeuer zu garantieren
- Grillbereich mit Feuerfläche aus Schamottmaterial und Isoliermatte
- Feuerkorb 76 cm aus massivem langlebigem Stahl
- Metallunterhaube, verstärkt und schützt die Haube vor der Hitze des Verbrennungsrauchs
- Grillrost Easy aus verchromtem Stahldraht 76x40 cm
- Abstellfläche aus Marmotech in geschliffener rot oder grau Granitausführung
- Struktur aus Zementkonglomerat, anstreichbar
- Abmessungen des Produkts
118x92x253 cm - 820 kg



Mit Küchenmodulen kombinierbar

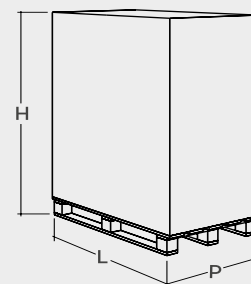


Montagebausatz und Anstreichset im Preis inbegriffen

Passende Zubehörteile

161300011	Schutzhülle Large
762031650	Formbausteine für Verlängerung 30x30 cm
892006070	Türen Farbe Pfirsich 78x33 cm
892006072	Türen Farbe Edelstahl 78x33 cm
892006071	Türen Farbe Anthrazit 78x33 cm

Verpackung



80L x 120P x 160H cm
850 kg



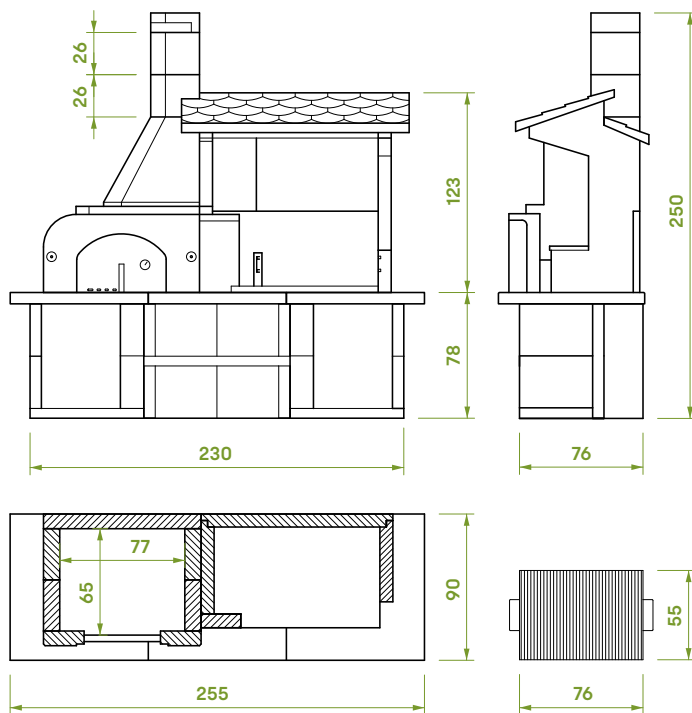
// Die Abbildungen zeigen den Gartengrillkamin in Kombination mit Küchenmodulen (Sonderzubehör). Die Küchenmodule finden Sie ab Seite 68.





Artikelnr.	Beschreibung
803109150	Gartengrillkamin Antille 2*

- Holz-Backofen Easy Medium aus Schamottmaterial mit Innenraum 77x65 cm
- Die Garfläche des Backofens ist in Übereinstimmung mit EU-Verordnung Nr. 1935/2004 für den Kontakt mit Lebensmitteln geeignet
- Backofentür aus Edelstahl mit praktischem Thermometer und wärmeisoliertem Griff
- Feuerstätte mit seitlichem Feuerraum, erleichtert die Grillarbeiten und die Beschickung mit Holz und erlaubt die vollständige Ausnutzung des Grillbereichs. Integrierter Feuerkorb
- Grillbereich mit Feuerfläche aus Schamottmaterial und Isoliermatte
- Inklusive Windschutzgitter aus Metall, um auch an windigen Tagen grillen zu können
- Extra großer Grillrost Smart 76x55 aus besonders starken Edelstahlstäben, leicht zusammenklappbar und spülmaschinenfest
- Abstellfläche aus Marmotech in geschliffener grauer Granitausführung
- Struktur aus Zementkonglomerat, anstreichbar
- Praktische Abteile für Zubehör, mit Türen verschließbar (Sonderzubehör)
- Anthrazitgraues Dach mit Dachziegeleffekt aus Cemipiù, ein spezielles Zementmaterial für den Außenbereich mit hoher Witterungs- und Verschleißbeständigkeit
- Abmessungen des Produkts 255x90x250 cm - 2090 kg



Mit Küchenmodulen kombinierbar

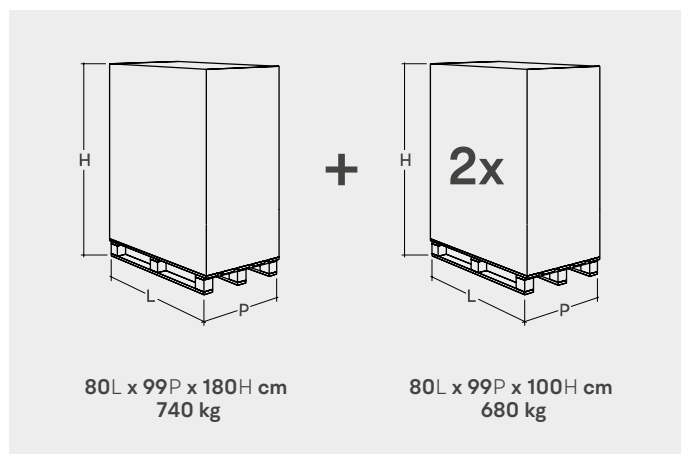


Montagebausatz und Anstreichset im Preis inbegriffen

Passende Zubehörteile

151410010	Backofentür aus Gusseisen 55x36 cm
892006070	Türen Farbe Pfirsich 78x33 cm
892006071	Türen Farbe Anthrazit 78x33 cm
892006072	Türen Farbe Edelstahl 78x33 cm
892007332	Tür Farbe Edelstahl 60x50 cm
892007330	Tür Farbe Anthrazit 60x50 cm
892007331	Tür Farbe Pfirsich 60x50 cm

Verpackung

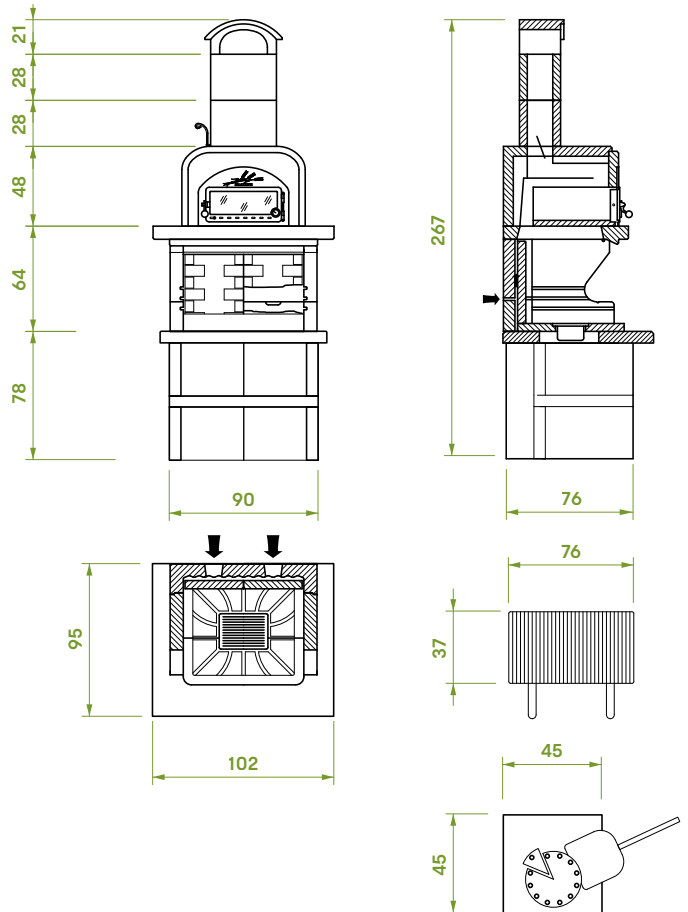






Artikelnr.	Beschreibung
803109210	Gartengrill Capri 3 mit Backofen*

- Patentierter Backofen aus Edelstahl 45x45 mit Basis aus Schamottmaterial, der sich mit den Rauchgasen des Grillfeuers erwärmt
- Die Garfläche des Backofens ist in Übereinstimmung mit EU-Verordnung Nr. 1935/2004 für den Kontakt mit Lebensmitteln geeignet
- Backofentür aus Gusseisen mit Glaskeramikscheibe und Thermometer
- Feuerraum mit doppelter Rückwand mit hohem Aluminiumoxidgehalt, mit rückwärtiger Belüftung, um auch bei häufiger Benutzung eine höhere Widerstandsfähigkeit gegen das intensive Holzfeuer zu garantieren
- Grillbereich mit Feuerfläche aus Schamottmaterial
- Aschenlade mit System Fast-Fire-Box für die Luftzirkulation, um die Verbrennung zu verbessern und die Reinigung bei erloschenem Feuer zu erleichtern
- Selbsttragender Feuerkorb aus massivem langlebigem Stahl
- Bio-Grillrost aus Edelstahl 76x37 cm mit Bakelitgriffen
- Abstellfläche aus Marmotech in geschliffener grauer Granitausführung
- Struktur aus Zementkonglomerat, anstreichbar
- Abmessungen des Produkts
110x95x267 cm - 980 kg



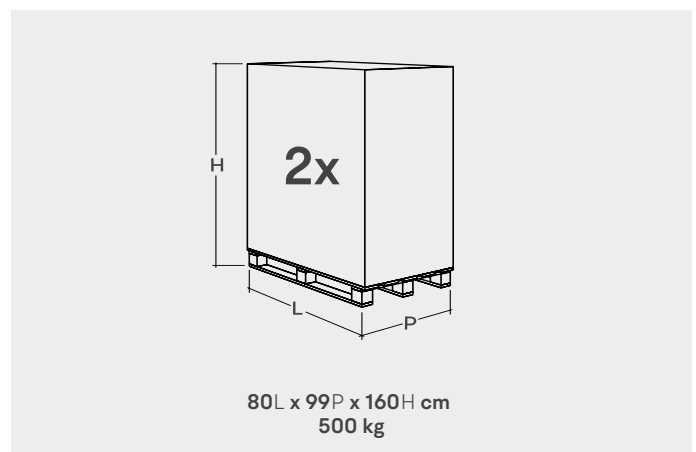
Mit Küchenmodulen kombinierbar

Montagebausatz und Anstreichset im Preis inbegriffen

Passende Zubehörteile

- | | |
|-----------|--|
| 161300011 | Schutzhülle Large |
| 762031270 | Formbausteine für Verlängerung
40x25,5 cm |

Verpackung





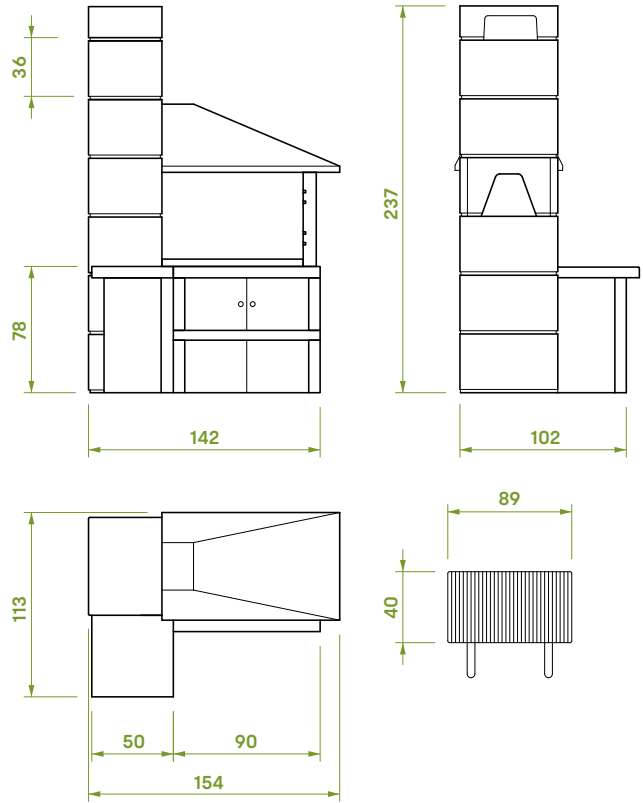
// Die Abbildungen zeigen den Gartengrillkamin in Kombination mit Küchenmodulen (Sonderzubehör). Die Küchenmodule finden Sie ab Seite 68.





Artikelnr.	Beschreibung
803005421	Gartengrillkamin Faro New Haube aus Edelstahl Farbe Anthrazit
803005420	Gartengrillkamin Faro New Haube aus Stahl Farbe Anthrazit*

- Feuerstelle mit seitlichem Feuerraum und Holzbeschickung von außen. Mit integriertem Feuerkorb
- Grillbereich mit Feuerfläche aus Schamottmaterial und Isoliermatte
- Aschenlade mit System Fast-Fire-Box für die Luftzirkulation, um die Verbrennung zu verbessern und die Reinigung bei erloschenem Feuer zu erleichtern
- Verstärkter Feuerraum mit doppelter Rückwand aus Schamottmaterial für eine höhere Widerstandsfähigkeit gegen das intensive Holzfeuer auch bei häufiger Benutzung
- Grillrost Lux aus Edelstahl 89x40 cm mit Holzgriffen
- Abstellfläche aus Marmotech in geschliffener grauer Granitausführung
- Struktur aus Zementkonglomerat, anstreichbar
- Praktisches Abteil für Zubehör, mit Türen verschließbar (Sonderzubehör)
- Kann mit einer Haube aus massivem langlebigem Stahl oder aus Edelstahl ausgestattet werden, die für Installationen in Meeresgebieten zu bevorzugen ist, da sie besonders salzbeständig ist
- Umkehrbar
- Abmessungen des Produkts
154x113x237 cm - 1200 kg



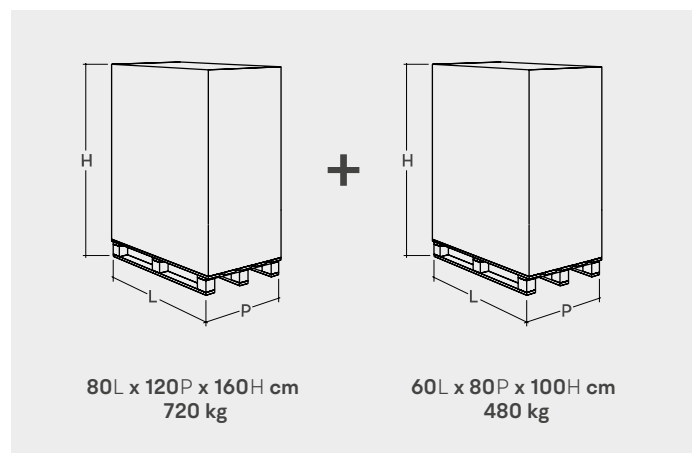
Mit Küchenmodulen kombinierbar

Montagebausatz und Anstreichset im Preis inbegriffen

Passende Zubehörteile

161300012 Schutzhülle Maxi

Verpackung

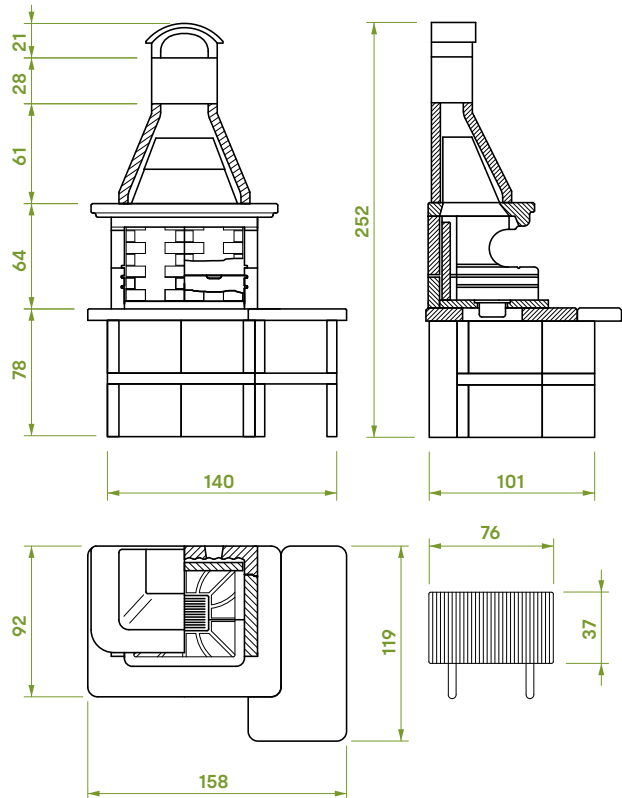






Artikelnr.	Beschreibung
803005800	Gartengrillkamin Gallipoli 4 grau
803005640	Gartengrillkamin Gallipoli 4 rot*

- Feuerraum mit doppelter Rückwand mit hohem Aluminiumoxidgehalt, mit rückwärtiger Belüftung, um auch bei häufiger Benutzung eine höhere Widerstandsfähigkeit gegen das intensive Holzfeuer zu garantieren
- Grillbereich mit Feuerfläche aus Schamottmaterial und Isoliermatte
- Aschenlade mit System Fast-Fire-Box für die Luftzirkulation, um die Verbrennung zu verbessern und die Reinigung bei erloschenem Feuer zu erleichtern
- Feuerkorb 76 cm aus massivem langlebigem Stahl
- Metallunterhaube, verstärkt und schützt die Haube vor der Hitze des Verbrennungsrauchs
- Bio-Grillrost aus Edelstahl 76x37 cm mit Bakelitgriffen
- Abstellfläche aus Marmotech in geschliffener rot oder grau Granitausführung
- Struktur aus Zementkonglomerat, anstreichbar
- Praktische Abteile für Zubehör, mit Türen verschließbar (Sonderzubehör)
- Abmessungen des Produkts
158x119x253 cm - 1050 kg



Mit Küchenmodulen kombinierbar

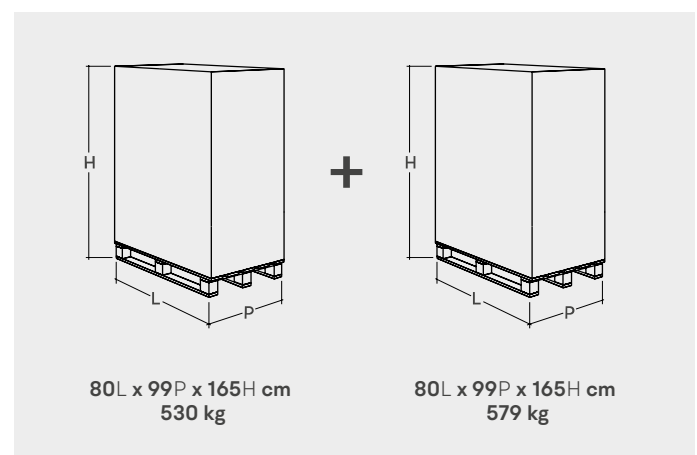


Montagebausatz und Anstreichset im Preis inbegriffen

Passende Zubehörteile

161300012	Schutzhülle Maxi
762031270	Formbausteine für Verlängerung 40x25,5 cm
892006070	Türen Farbe Pfirsich 78x33 cm
892006071	Türen Farbe Anthrazit 78x33 cm
892006072	Türen Farbe Edelstahl 78x33 cm
892007332	Tür Farbe Edelstahl 60x50 cm
892007330	Tür Farbe Anthrazit 60x50 cm
892007331	Tür Farbe Pfirsich 60x50 cm

Verpackung

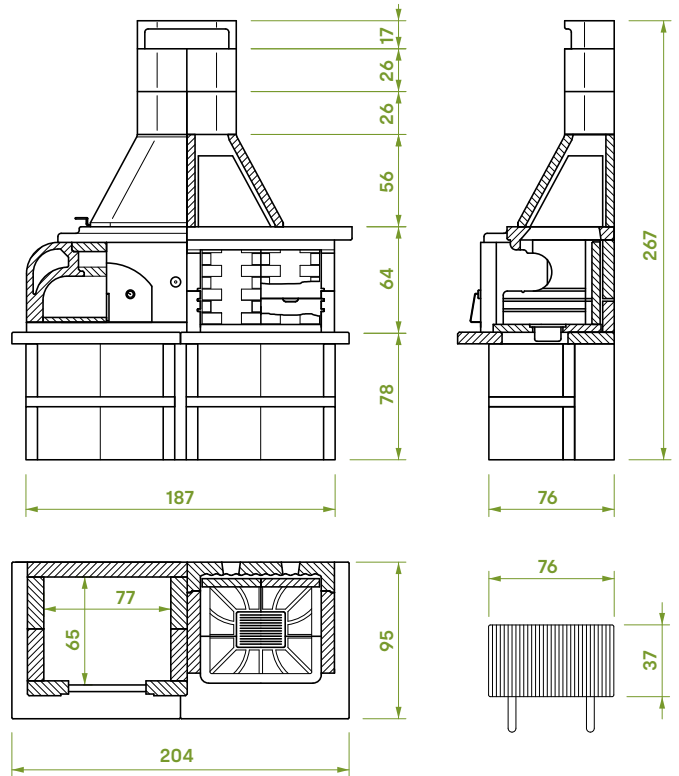






Artikelnr.	Beschreibung
803101260	Gartengrillkamin Gargano 3 mit Backofen und grauer Abstellfläche*
803101240	Gartengrillkamin Gargano 3 mit Backofen und roter Abstellfläche

- Holz-Backofen Easy Medium aus Schamottmaterial mit Innenraum 77x65 cm
- Die Garfläche des Backofens ist in Übereinstimmung mit EU-Verordnung Nr. 1935/2004 für den Kontakt mit Lebensmitteln geeignet
- Backofentür aus Edelstahl mit praktischem Thermometer und wärmeisoliertem Griff
- Feuerraum mit doppelter Rückwand mit hohem Aluminiumoxidgehalt, mit rückwärtiger Belüftung, um auch bei häufiger Benutzung eine höhere Widerstandsfähigkeit gegen das intensive Holzfeuer zu garantieren
- Grillbereich mit Feuerfläche aus Schamottmaterial und Isoliermatte
- Aschenlade mit System Fast-Fire-Box für die Luftzirkulation, um die Verbrennung zu verbessern und die Reinigung bei erloschenem Feuer zu erleichtern
- Feuerkorb 76 cm aus massivem langlebigem Stahl
- Metallunterhaube, verstärkt und schützt die Haube vor der Hitze des Verbrennungsrauchs
- Bio-Grillrost aus Edelstahl 76x37 cm mit Bakelitgriffen
- Abstellfläche aus Marmotech in geschliffener rot oder grau Granitausführung
- Struktur aus Zementkonglomerat, anstreichbar
- Praktische Abteile für Zubehör, mit Türen verschließbar (Sonderzubehör)
- Abmessungen des Produkts
204x95x267 cm - 1920 kg



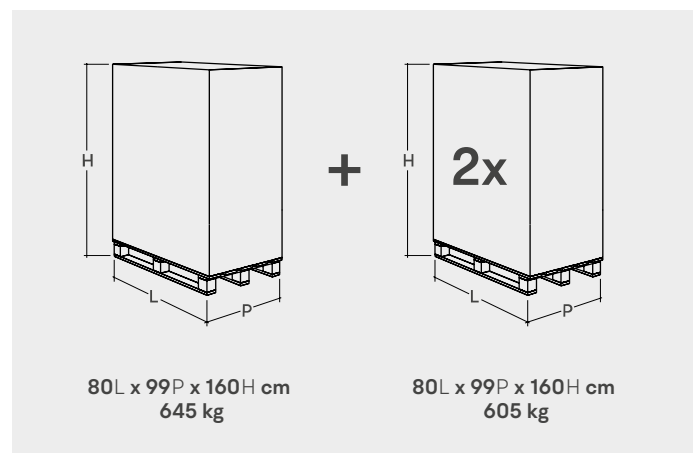
Mit Küchenmodulen kombinierbar

Montagebausatz und Anstreichset im Preis inbegriffen

Passende Zubehörteile

161300012	Schutzhülle Maxi
151410010	Backofentür aus Gusseisen 55x36 cm
762030440	Formbausteine für Verlängerung 30x30 cm mit einer Kante
892006070	Türen Farbe Pfirsich 78x33 cm
892006071	Türen Farbe Anthrazit 78x33 cm
892006072	Türen Farbe Edelstahl 78x33 cm

Verpackung





// Die Abbildungen zeigen den Gartengrillkamin in Kombination mit Küchenmodulen (Sonderzubehör). Die Küchenmodule finden Sie ab Seite 68.






Artikelnr.	Beschreibung
803005180	Gartengrillkamin Goa 2*

- Grillbereich mit Feuerfläche aus Schamottmaterial
- Aschenlade mit System Fast-Fire-Box für die Luftzirkulation, um die Verbrennung zu verbessern und die Reinigung bei erloschenem Feuer zu erleichtern
- Bio-Grillrost aus Edelstahl 68x37 cm mit Bakelitgriffen
- Große Abstellfläche aus Marmotech in grauer Granitausführung
- Struktur aus in der Masse gefärbtem Zementkonglomerat, benötigt keinen Endanstrich
- Praktisches Ablagebord
- Haube aus massivem langlebigem Stahl
- Abmessungen des Produkts 128x71x173 cm - 385 kg

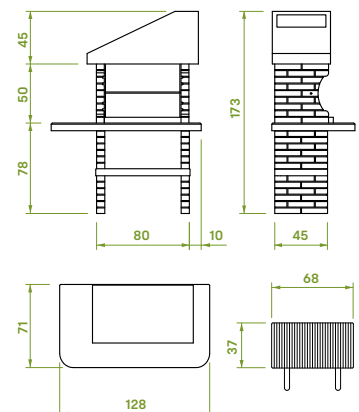
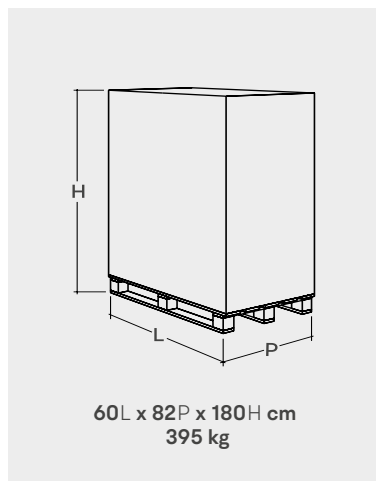


 **Montagebausatz im Preis inbegriffen**

Passende Zubehörteile

161300011 Schutzhülle Large

Verpackung





Artikelnr.	Beschreibung
803005030	Gartengrillkamin Lanzarote 3*

- Feuerstätte mit seitlichem Feuerraum, erleichtert die Grillarbeiten und die Beschickung mit Holz und erlaubt die vollständige Ausnutzung des Grillbereichs. Integrierter Feuerkorb
- Grillbereich mit Feuerfläche aus Schamottmaterial
- Aschenlade mit System Fast-Fire-Box für die Luftzirkulation, um die Verbrennung zu verbessern und die Reinigung bei erloschenem Feuer zu erleichtern
- Seitlicher verstärkter Feuerkorb aus Stahl für höchste Lebensdauer
- Metallunterhaube, verstärkt und schützt die Haube vor der Hitze des Verbrennungsrauchs
- Grillrost Easy aus verchromtem Stahldraht 68x40 cm
- Besonders große Abstellfläche aus Marmotech in geschliffener grauer Granitausführung
- Struktur aus Zementkonglomerat, anstreichbar
- Abmessungen des Produkts 178x78x229 cm - 720 kg

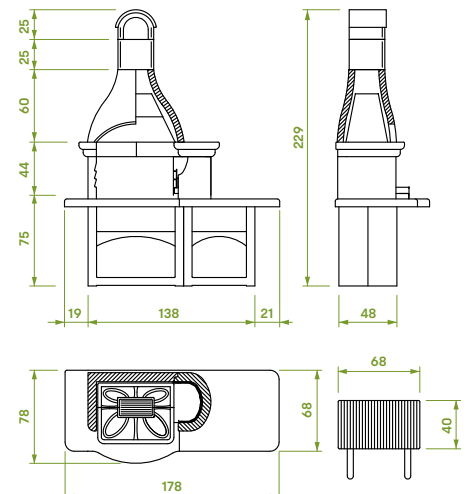
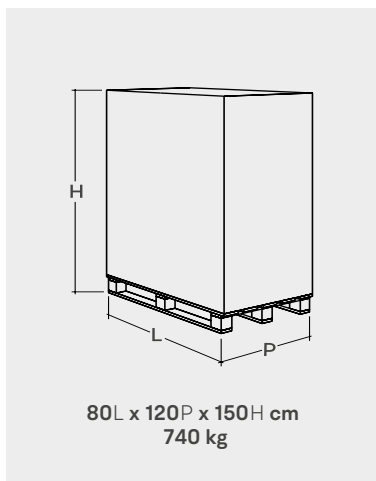


Kit **Montagebausatz und Anstreichset im Preis inbegriffen**

Passende Zubehörteile

- 161300012** Schutzhülle Maxi
- 762031650** Formbausteine für Verlängerung 30x30 cm

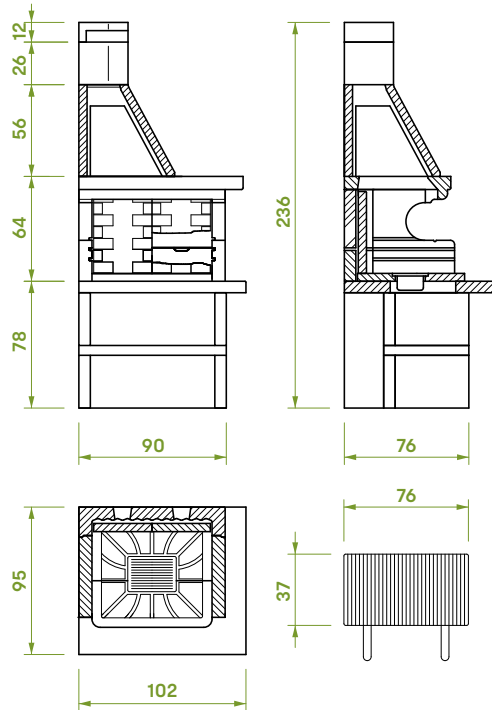
Verpackung





Artikelnr.	Beschreibung
803101170	Levanzo Eckeinbau rechts
803101160	Levanzo Eckeinbau links*

- Feuerraum mit doppelter Rückwand mit hohem Aluminiumoxidgehalt, mit rückwärtiger Belüftung, um auch bei häufiger Benutzung eine höhere Widerstandsfähigkeit gegen das intensive Holzfeuer zu garantieren
- Grillbereich mit Feuerfläche aus Schamottmaterial und Isoliermatte
- Aschenlade mit System Fast-Fire-Box für die Luftzirkulation, um die Verbrennung zu verbessern und die Reinigung bei erloschenem Feuer zu erleichtern
- Feuerkorb 76 cm aus massivem langlebigem Stahl
- Metallunterhaube, verstärkt und schützt die Haube vor der Hitze des Verbrennungsrauchs
- Bio-Grillrost aus Edelstahl 76x37 cm mit Bakelitgriffen
- Abstellfläche aus Marmotech in geschliffener grauer Granitausführung
- Struktur aus Zementkonglomerat, anstreichbar
- Praktische Abteile für Zubehör, mit Türen verschließbar (Sonderzubehör)
- Abmessungen des Produkts
102x95x236 cm - 680 kg



Mit Küchenmodulen kombinierbar

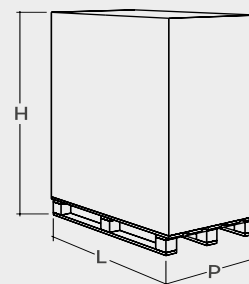


Montagebausatz und Anstreichset im Preis inbegriffen

Passende Zubehörteile

161300012	Schutzhülle Maxi
762030440	Formbausteine für Verlängerung 30x30 cm mit einer Kante
892006070	Türen Farbe Pfirsich 78x33 cm
892006071	Türen Farbe Anthrazit 78x33 cm
892006072	Türen Farbe Edelstahl 78x33 cm

Verpackung



80L x 99P x 165H cm
700 kg



// Die Abbildungen zeigen den Gartengrillkamin in Kombination mit Küchenmodulen (Sonderzubehör). Die Küchenmodule finden Sie ab Seite 68.

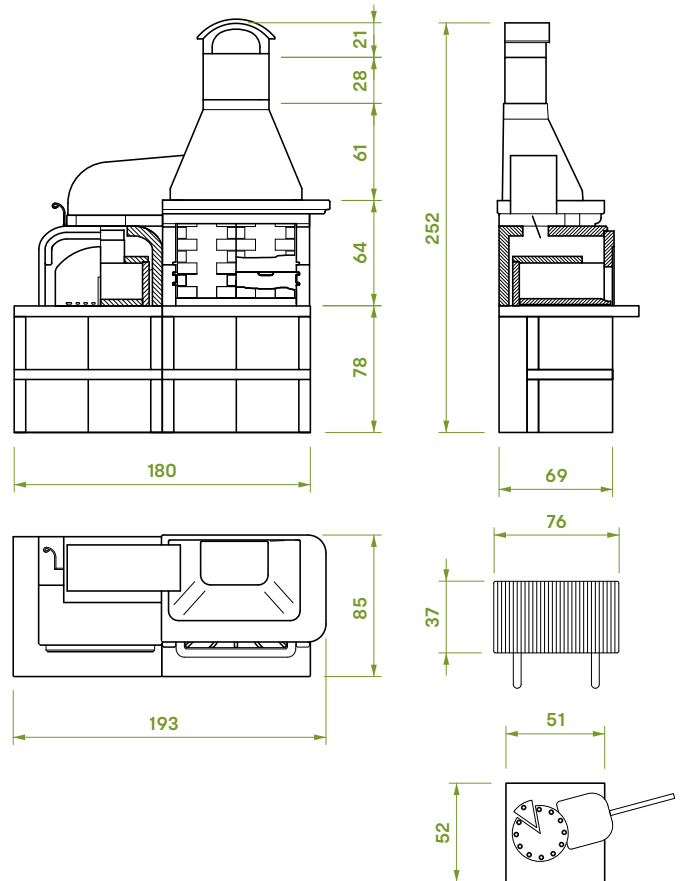



malibù mit Backofen




Artikelnr.	Beschreibung
803009130	Gartengrillkamin Malibù 2 Garflächen Backofen rechts
803009140	Gartengrillkamin Malibù 2 Garflächen Backofen links*

- Holz-Backofen aus Schamottmaterial 51x52 cm
- Die Garfläche des Backofens ist in Übereinstimmung mit EU-Verordnung Nr. 1935/2004 für den Kontakt mit Lebensmitteln geeignet
- Backofentür aus Edelstahl mit praktischem Thermometer und wärmeisoliertem Griff
- Grillbereich mit Feuerfläche aus Schamottmaterial und Isoliermatte
- Aschenlade mit System Fast-Fire-Box für die Luftzirkulation, um die Verbrennung zu verbessern und die Reinigung bei erloschenem Feuer zu erleichtern
- Feuerkorb 76 cm aus massivem langlebigem Stahl
- Bio-Grillrost aus Edelstahl 76x37 cm mit Bakelitgriffen
- Abstellfläche aus Marmotech in geschliffener roter Granitausführung
- Struktur aus Zementkonglomerat, anstreichbar
- Unterbau mit Rückwand und praktischem Abteil für Zubehör, mit Türen verschließbar (Sonderzubehör)
- Abmessungen des Produkts
180x85x253 cm - 1405 kg





Mit Küchenmodulen kombinierbar

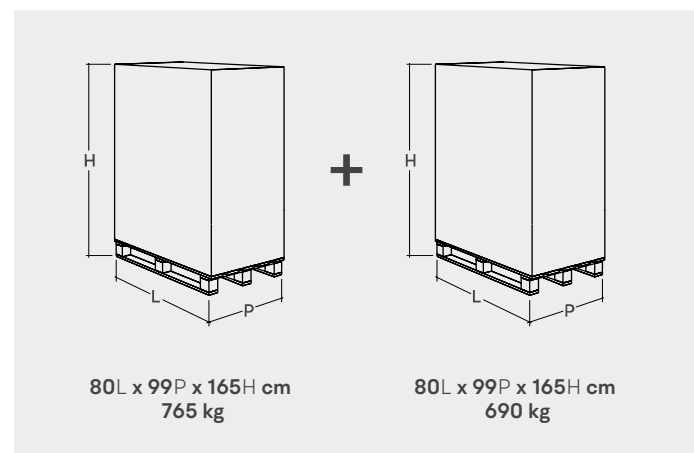


Montagebausatz und Anstreichset im Preis inbegriffen

Passende Zubehörteile

161300012	Schutzhülle Maxi
762031270	Formbausteine für Verlängerung 40x25,5 cm
151410010	Backofentür aus Gusseisen 55x36 cm
892006070	Türen Farbe Pfirsich 78x33 cm
892006071	Türen Farbe Anthrazit 78x33 cm
892006072	Türen Farbe Edelstahl 78x33 cm

Verpackung



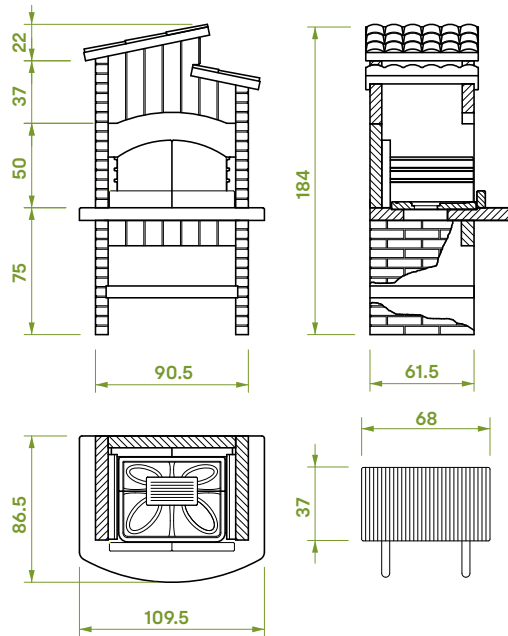


marettimo new



Artikelnr.	Beschreibung
803004170	Gartengrillkamin Marettimo B
803004180	Gartengrillkamin Marettimo G*

- Feuerraum mit doppelter Rückwand und Basis zur Gänze aus Schamottmaterial für höchste Lebensdauer.
- Grillbereich mit Feuerfläche aus Schamottmaterial
- Aschenlade mit System Fast-Fire-Box für die Luftzirkulation, um die Verbrennung zu verbessern und die Reinigung bei erloschenem Feuer zu erleichtern
- Feuerkorb 68 cm aus massivem langlebigem Stahl
- Bio-Grillrost aus Edelstahl 68x37 cm mit Bakelitgriffen
- Struktur aus in der Masse gefärbtem Zementkonglomerat, benötigt keinen Endanstrich
- Praktisches Ablagebord
- Abmessungen des Produkts
110x87x184 cm - 780 kg

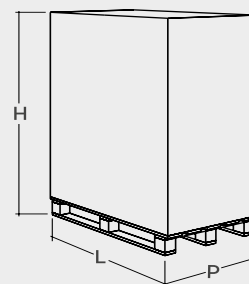


Montagebausatz im Preis inbegriffen

Passende Zubehörteile

161300011 Schutzhülle Large

Verpackung



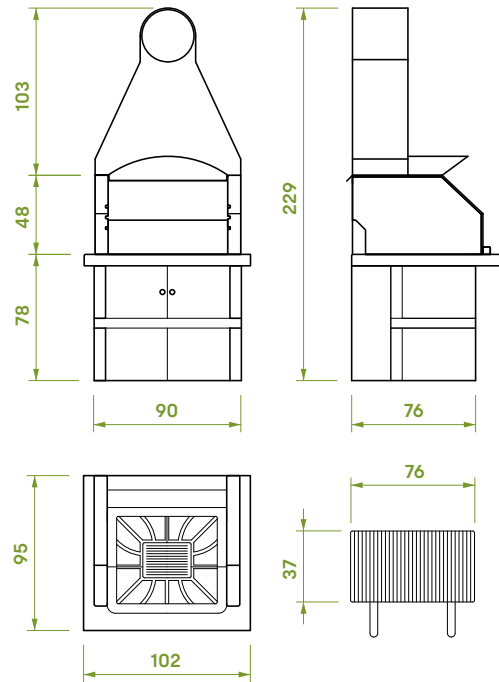
80L x 120P x 150H cm
800 kg







Artikelnr.	Beschreibung
803004800	Maxime 2 2 Grillflächen mit Haube aus Stahl Farbe Anthrazit*
803004801	Maxime 2 2 Grillflächen mit Haube aus Edelstahl Farbe Anthrazit

- Verstärkter Feuerraum mit hohem Aluminiumoxidgehalt für höchste Lebensdauer
- Zwei Möglichkeiten zur Holzbeschickung: von vorne und durch Drehen des mitgelieferten Feuerkorbs auch von rückwärts
- Grillbereich mit Feuerfläche aus Schamottmaterial und Isoliermatte
- Aschenlade mit System Fast-Fire-Box für die Luftzirkulation, um die Verbrennung zu verbessern und die Reinigung bei erloschenem Feuer zu erleichtern
- Bio-Grillrost aus Edelstahl 76x37 cm mit Bakelitgriffen
- Abstellfläche aus Marmotech in geschliffener grauer Granitausführung
- Struktur aus Zementkonglomerat, anstreichbar
- Unterbau mit Rückwand und praktischem Abteil für Zubehör mit anthrazitgrauen Türen (Sonderzubehör)
- Kann mit einer Haube aus massivem langlebigem Stahl oder aus Edelstahl ausgestattet werden, die für Installationen in Meeresgebieten zu bevorzugen ist, da sie besonders salzbeständig ist
- Abmessungen des Produkts
102x95x228 cm - 650 kg





Mit Küchenmodulen kombinierbar

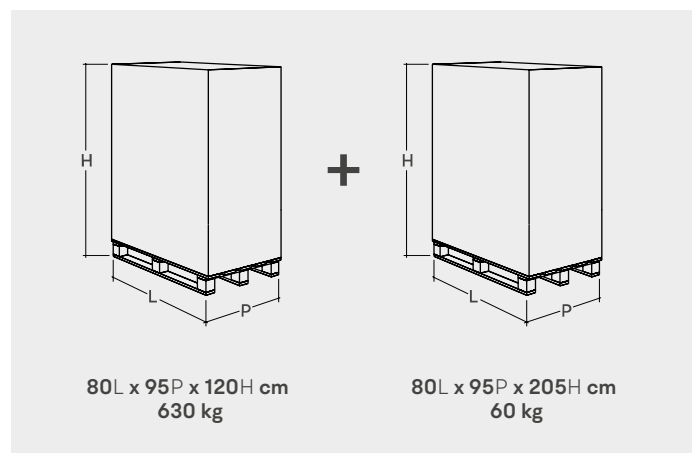


Montagebausatz und Anstreichset im Preis inbegriffen

Passende Zubehörteile

161300011 Schutzhülle Large

Verpackung





// Die Abbildungen zeigen den Gartengrillkamin in Kombination mit Küchenmodulen (Sonderzubehör). Die Küchenmodule finden Sie ab Seite 68.

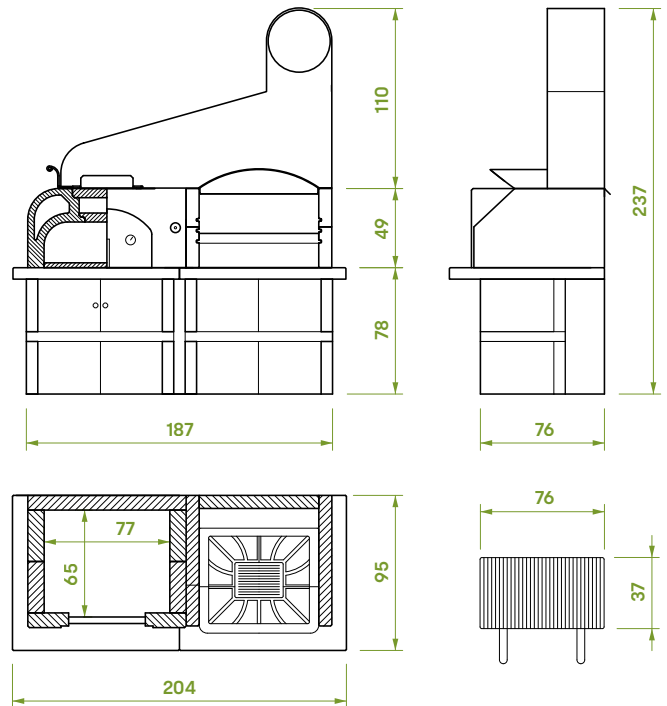


maxime mit Backofen



Artikelnr.	Beschreibung
803101250	Maxime 2 Grillflächen und Backofen mit Haube aus Stahl Farbe Anthrazit*
803101251	Maxime 2 Grillflächen und Backofen mit Haube aus Edelstahl Farbe Anthrazit

- Holz-Backofen Easy Medium aus Schamottmaterial mit Innenraum 77x65 cm
- Die Garfläche des Backofens ist in Übereinstimmung mit EU-Verordnung Nr. 1935/2004 für den Kontakt mit Lebensmitteln geeignet
- Backofentür aus Edelstahl mit praktischem Thermometer und wärmeisoliertem Griff
- Verstärkter Feuerraum mit hohem Aluminiumoxidgehalt für höchste Lebensdauer
- Zwei Möglichkeiten zur Holzbeschickung: von vorne und durch Drehen des mitgelieferten Feuerkorbs auch von rückwärts
- Grillbereich mit Feuerfläche aus Schamottmaterial und Isoliermatte
- Aschenlade mit System Fast-Fire-Box für die Luftzirkulation, um die Verbrennung zu verbessern und die Reinigung bei erloschenem Feuer zu erleichtern
- Bio-Grillrost aus Edelstahl 76x37 cm mit Bakelitgriffen
- Abstellfläche aus Marmotech in geschliffener grauer Granitausführung
- Struktur aus Zementkonglomerat, anstreichbar
- Unterbau mit Rückwand und praktischem Abteil für Zubehör mit anthrazitgrauen Türen (Sonderzubehör)
- Kann mit einer Haube aus massivem langlebigem Stahl oder aus Edelstahl ausgestattet werden, die für Installationen in Meeresgebieten zu bevorzugen ist, da sie besonders salzbeständig ist
- Abmessungen des Produkts
204x95x236 cm - 1475 kg



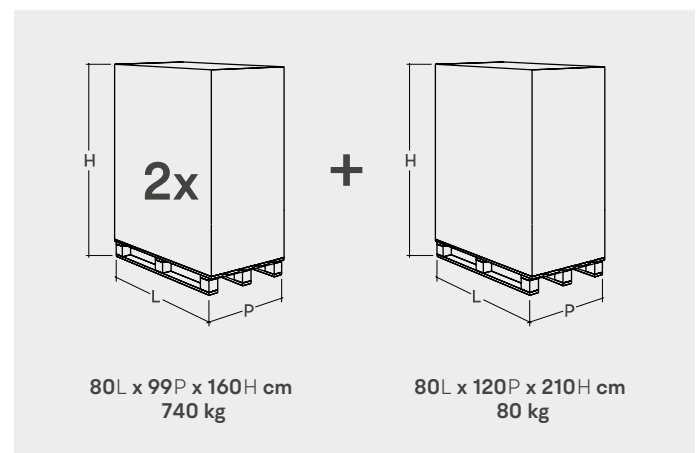
Mit Küchenmodulen kombinierbar

Montagebausatz und Anstreichset im Preis inbegriffen

Passende Zubehörteile

161300012	Schutzhülle Maxi
151410010	Backofentür aus Gusseisen 55x36 cm
892006071	Türen Farbe Anthrazit 78x33 cm

Verpackung





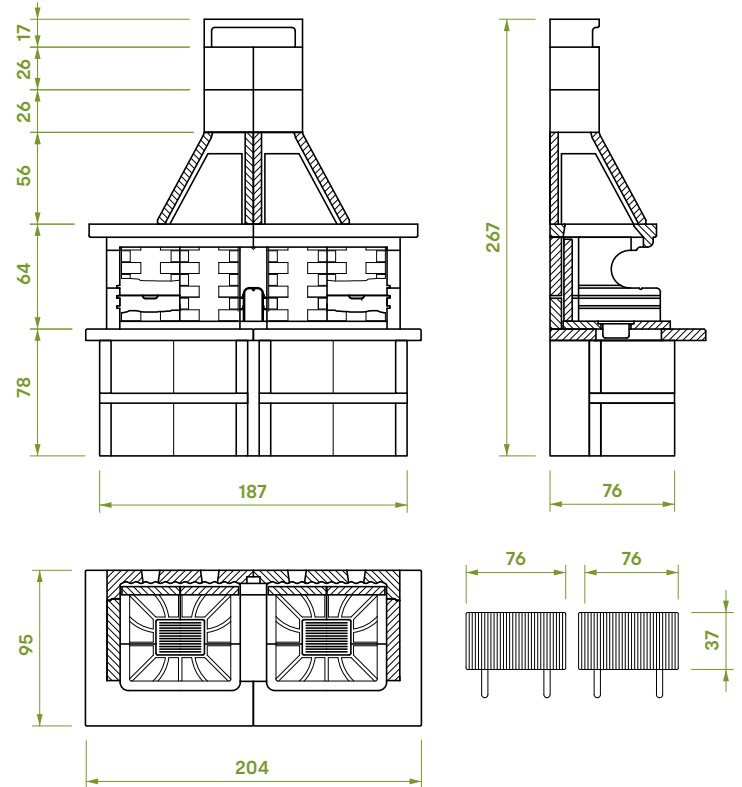
// Die Abbildungen zeigen den Gartengrillkamin in Kombination mit Küchenmodulen (Sonderzubehör). Die Küchenmodule finden Sie ab Seite 68.





Artikelnr.	Beschreibung
803004780	Gartengrillkamin Miami 3*

- 2 Feuerräume mit doppelter Rückwand mit rückwärtiger Belüftung, um auch bei häufiger Benutzung eine höhere Widerstandsfähigkeit gegen das intensive Holzfeuer zu garantieren
- 2 Grillbereiche mit Feuerfläche aus Schamottmaterial und Isoliermatte
- 2 Aschenladen mit System Fast-Fire-Box für die Luftzirkulation, um die Verbrennung zu verbessern und die Reinigung bei erloschenem Feuer zu erleichtern
- 2 Feuerkörbe aus massivem langlebigem Stahl, selbsttragend
- 2 Metallunterhauben, um die Haube zu verstärken und vor der Hitze des Verbrennungsrauchs zu schützen
- 2 Bio-Grillroste aus Edelstahl 76x37 cm mit Bakelitgriffen
- Abstellfläche aus Marmotech in geschliffener roter Granitausführung
- Struktur aus Zementkonglomerat, anstreichbar
- 2 Unterbauten mit Rückwand und praktischen Abteilen für Zubehör, mit Türen verschließbar (Sonderzubehör)
- Abmessungen des Produkts
204x95x267 cm - 1625 kg



Mit Küchenmodulen kombinierbar

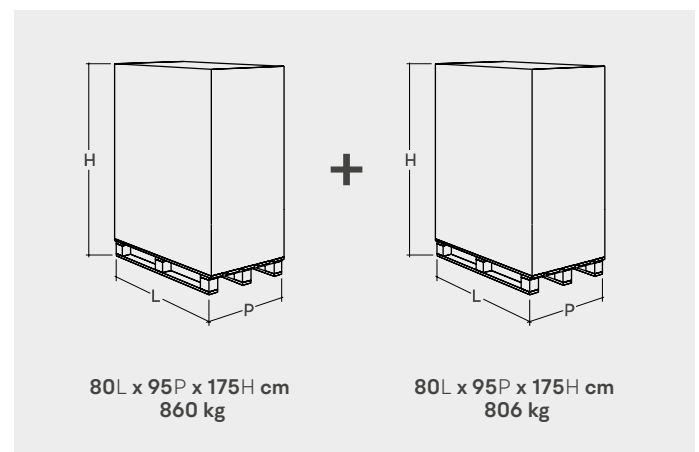


Montagebausatz und Anstreichset im Preis inbegriffen

Passende Zubehörteile

161300012	Schutzhülle Maxi
762030440	Formbausteine für Verlängerung 30x30 cm mit einer Kante
892006070	Türen Farbe Pfirsich 78x33 cm
892006071	Türen Farbe Anthrazit 78x33 cm
892006072	Türen Farbe Edelstahl 78x33 cm

Verpackung

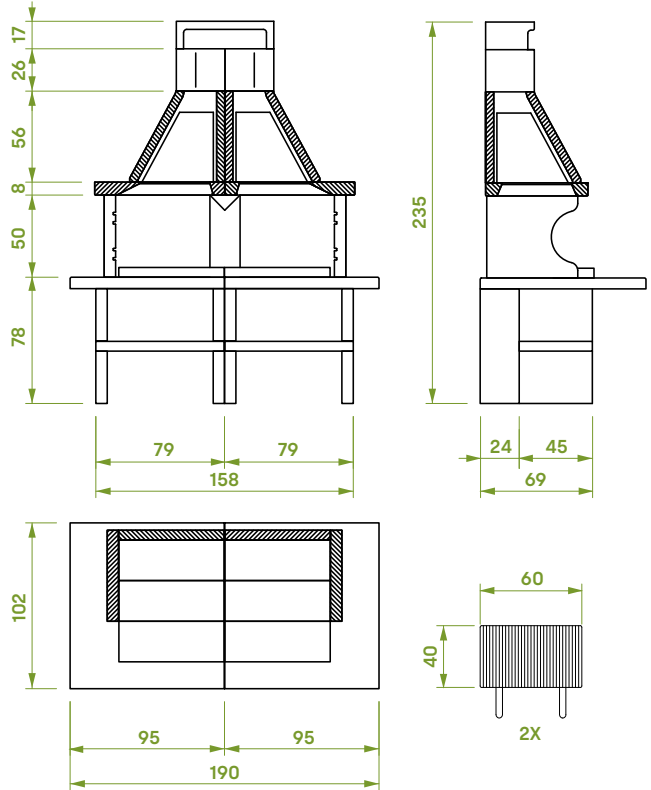






Artikelnr.	Beschreibung
803005820	Gartengrillkamin Patmos grau
803005050	Gartengrillkamin Patmos rot*

- 2 Grillbereiche mit Feuerfläche aus Schamottmaterial und Isoliermatte
- 2 selbsttragende Feuerkörbe aus massivem langlebigem Stahl, selbsttragend
- 2 Metallunterhauben, um die Haube zu verstärken und vor der Hitze des Verbrennungsrauchs zu schützen
- 2 Grillroste Easy aus verchromtem Stahldraht 68x40 cm mit Füßen
- Abstellfläche aus Marmotech in geschliffener rot oder grau Granitausführung
- Struktur aus Zementkonglomerat, anstreichbar
- Abmessungen des Produkts
190x102x235 cm - 1195 kg



Mit Küchenmodulen kombinierbar

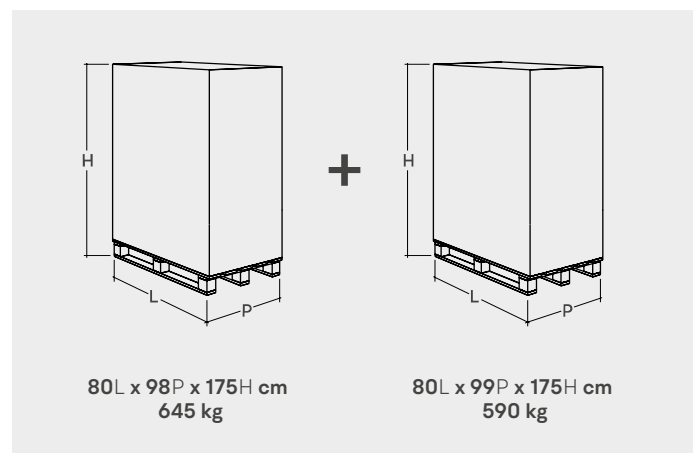


Montagebausatz und Anstreichset im Preis inbegriffen

Passende Zubehörteile

161300012	Schutzhülle Maxi
893120510	Elektrischer Drehspieß Maxi 130 cm
762030440	Formbausteine für Verlängerung 30x30 cm mit einer Kante

Verpackung







Artikelnr.	Beschreibung
803005770	Gartengrillkamin Pianosa grau
803005040	Gartengrillkamin Pianosa rot*

- Extra großer Grillbereich mit Feuerfläche aus Schamottmaterial und Isoliermatte
- Selbsttragender Feuerkorb aus massivem langlebigem Stahl
- Metallunterhaube, verstärkt und schützt die Haube vor der Hitze des Verbrennungsrauchs
- Grillrost Lux aus Edelstahl 89x40 cm mit Holzgriffen
- Abstellfläche aus Marmotech in geschliffener rot oder grau Granitausführung
- Struktur aus Zementkonglomerat, anstreichbar
- Abmessungen des Produkts 140x90x242 cm - 820 kg



Montagebausatz und Anstreichset im Preis inbegriffen

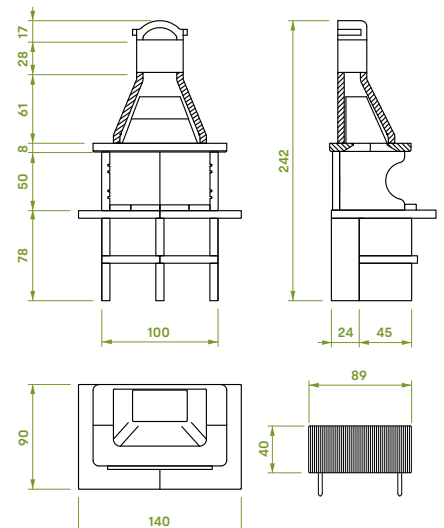
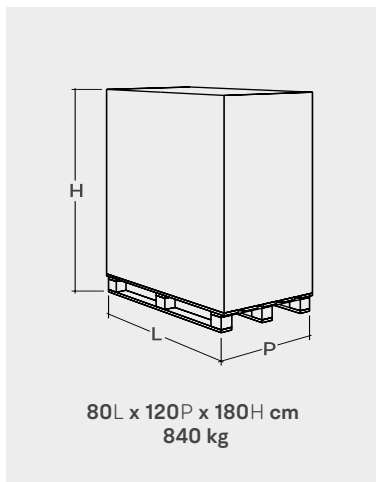


Mit Küchenmodulen kombinierbar

Passende Zubehörteile

161300011	Schutzhülle Large
893120510	Elektrischer Drehspieß Maxi 130 cm
762031270	Formbausteine für Verlängerung 40x25,5 cm

Verpackung





Artikelnr.	Beschreibung
803004470	Gartengrillkamin Salina 2*

- Grillbereich mit Feuerfläche aus Schamottmaterial
- Aschenlade mit System Fast-Fire-Box für die Luftzirkulation, um die Verbrennung zu verbessern und die Reinigung bei erloschenem Feuer zu erleichtern
- Feuerkorb 68 cm aus massivem langlebigem Stahl
- Metallunterhaube, verstärkt und schützt die Haube vor der Hitze des Verbrennungsrauchs
- Grillrost Easy aus verchromtem Stahldraht 68x40 cm
- Abstellfläche aus Marmotech in geschliffener grauer Granitausführung
- Struktur aus Zementkonglomerat, anstreichbar
- Praktisches Ablagebord
- Abmessungen des Produkts 110x71x232 cm - 510 kg

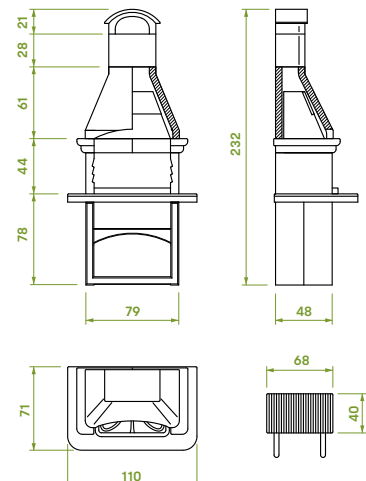
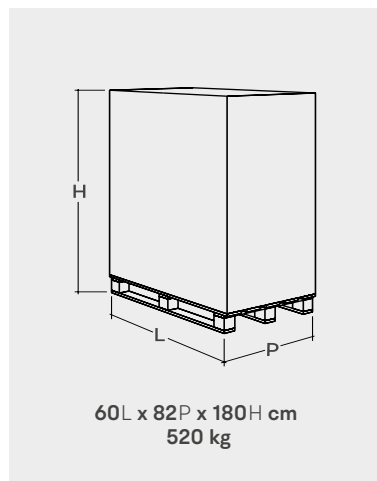


 **Montagebausatz und Anstreichset im Preis inbegriffen**

Passende Zubehörteile

- 161300011** Schutzhülle Large
- 762031270** Formbausteine für Verlängerung 40x25,5 cm

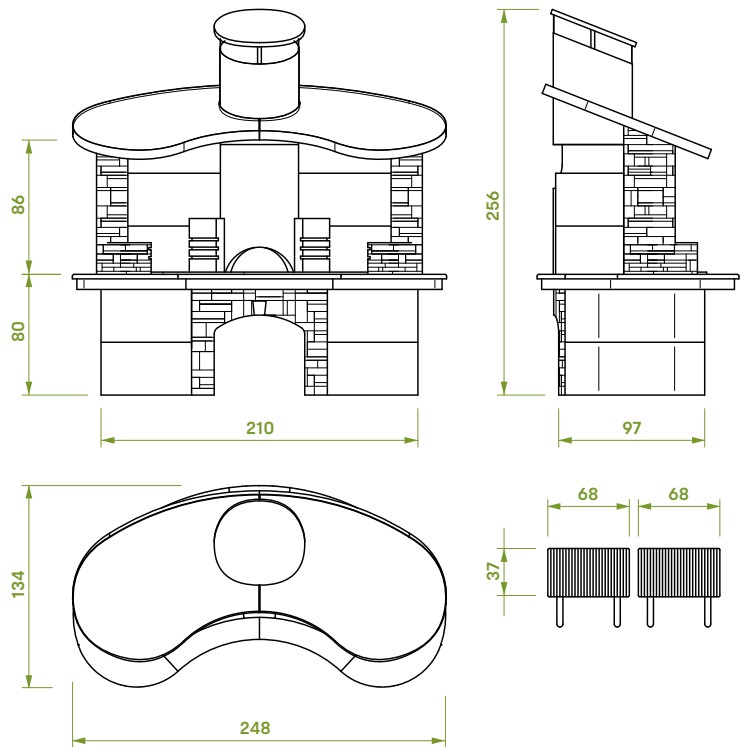
Verpackung





Artikelnr.	Beschreibung
803003005	Gartengrillkamin Sumatra Abstellfläche aus Realstone, Farbe Schifer
803003002	Gartengrillkamin Sumatra Abstellfläche aus Realstone, Farbe Cotto*

- Doppelwandiger Feuerraum aus Edelstahl für die rasche Erzeugung einer großen Glutmenge
- Die rückwärtige Holzbeschickung erlaubt das Einlegen großer Holzmengen
- Grillbereich mit Feuerfläche aus Schamottmaterial
- 2 Bio-Grillroste aus Edelstahl 68x37 cm mit Bakelitgriffen
- Abstellfläche aus Realstone Ausführung Cotto
- Struktur aus Zementkonglomerat, anstreichbar
- Einsätze aus Kunststein Easy Stone
- **Exklusive Haube aus Kupfer**
- Abmessungen des Produkts 248x134x256 cm - 1190 kg

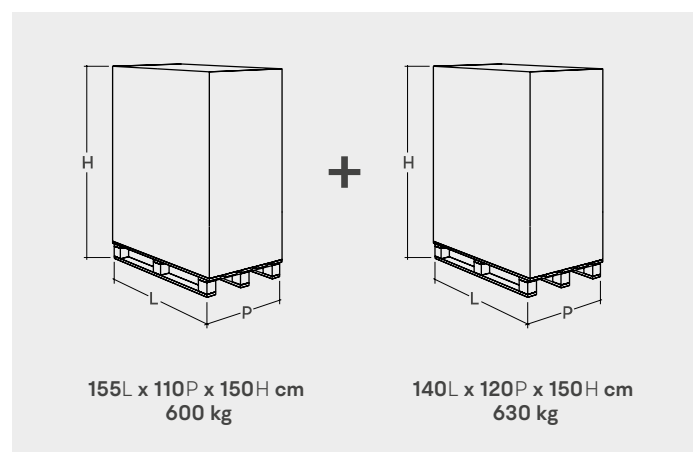


Montagebausatz und Anstreichset im Preis inbegriffen

Passende Zubehörteile

161300012 Schutzhülle Maxi

Verpackung

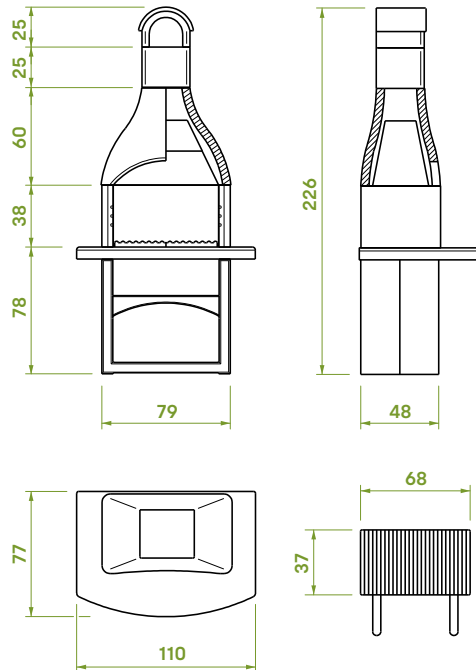






Artikelnr.	Beschreibung
803005510	Gartengrillkamin Tirrenia 3*

- Zur Gänze aus Schamottmaterial gefertigter Feuerraum
- Grillbereich mit Feuerfläche aus Schamottmaterial
- Metallunterhaube, verstärkt und schützt die Haube vor der Hitze des Verbrennungsrauchs
- Bio-Grillrost aus Edelstahl 68x37 cm mit Bakelitgriffen
- In der Masse gefärbte Arbeitsplatte
- Struktur aus Zementkonglomerat, anstreichbar
- Praktisches Ablagebord
- Abmessungen des Produkts
110x77x226 cm - 445 kg

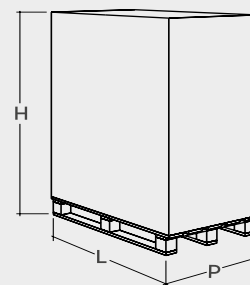


**Montagebausatz und Anstreichset
im Preis inbegriffen**

Passende Zubehörteile

- | | |
|-----------|---|
| 161300011 | Schutzhülle Large |
| 762031650 | Formbausteine für Verlängerung 30x30 cm |

Verpackung



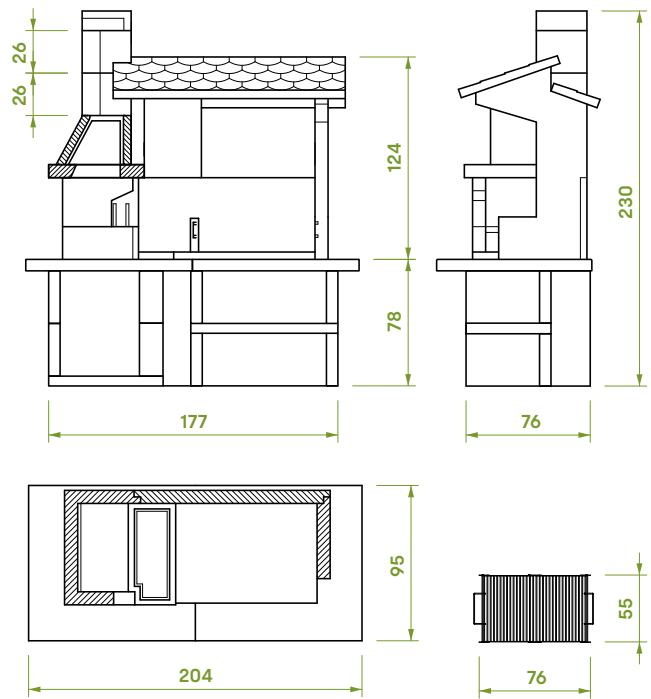
60L x 82P x 165H cm
445 kg





Artikelnr.	Beschreibung
803005620	Gartengrillkamin Trinidad 2*

- Feuerstätte mit seitlichem Feuerraum, erleichtert die Grillarbeiten und die Beschickung mit Holz und erlaubt die vollständige Ausnutzung des Grillbereichs. Integrierter Feuerkorb
- Grillbereich mit Feuerfläche aus Schamottmaterial und Isoliermatte
- Inklusive Windschutzgitter aus Metall, um auch an windigen Tagen grillen zu können
- Metallunterhaube, verstärkt und schützt die Haube vor der Hitze des Verbrennungsrauchs
- Extra großer Grillrost Smart 76x55 aus besonders starken Edelstahlstäben, leicht zusammenklappbar und spülmaschinenfest
- Abstellfläche aus Marmotech in geschliffener grauer Granitausführung
- Struktur aus Zementkonglomerat, anstreichbar
- Praktische Abteile für Zubehör, mit Türen verschließbar (Sonderzubehör)
- Anthrazitgraues Dach mit Dachziegeleffekt aus Cemipiù, ein spezielles Zementmaterial für den Außenbereich mit hoher Witterungs- und Verschleißbeständigkeit
- Abmessungen des Produkts
204x95x230 cm - 1500 kg



Mit Küchenmodulen kombinierbar

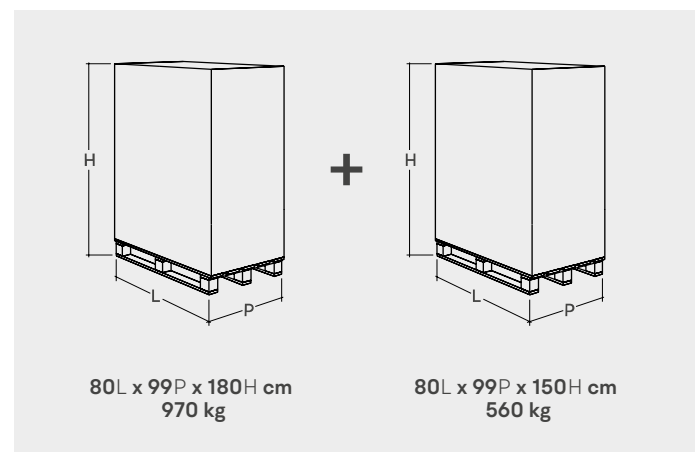


Montagebausatz und Anstreichset im Preis inbegriffen

Passende Zubehörteile

161300012	Schutzhülle Maxi
893621580	Bausatz für senkrechtes Grillen
892006070	Türen Farbe Pfirsich 78x33 cm
892006071	Türen Farbe Anthrazit 78x33 cm
892006072	Türen Farbe Edelstahl 78x33 cm
892007330	Tür Farbe Anthrazit 60x50 cm
892007332	Tür Farbe Edelstahl 60x50 cm
892007331	Tür Farbe Pfirsich 60x50 cm

Verpackung

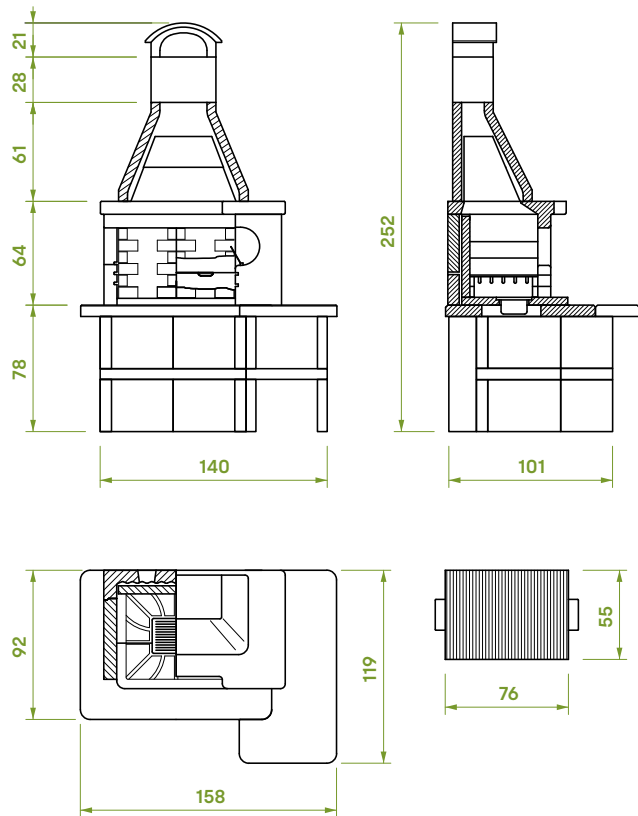






Artikelnr.	Beschreibung
803005810	Gartengrillkamin Tropea 4 grau
803005650	Gartengrillkamin Tropea 4 rot*

- Feuerstätte mit seitlichem Feuerraum, erleichtert die Grillarbeiten und die Beschickung mit Holz und erlaubt die vollständige Ausnutzung des Grillbereichs. Integrierter Feuerkorb
- Feuerraum mit doppelter Rückwand mit hohem Aluminiumoxidgehalt, mit rückwärtiger Belüftung, um auch bei häufiger Benutzung eine höhere Widerstandsfähigkeit gegen das intensive Holzfeuer zu garantieren
- Grillbereich mit Feuerfläche aus Schamottmaterial und Isoliermatte
- Aschenlade mit System Fast-Fire-Box für die Luftzirkulation, um die Verbrennung zu verbessern und die Reinigung bei erloschenem Feuer zu erleichtern
- Metallunterhaube, verstärkt und schützt die Haube vor der Hitze des Verbrennungsrauchs
- Extra großer Grillrost Smart 76x55 aus besonders starken Edelstahlstäben, leicht zusammenklappbar und spülmaschinenfest
- Besonders große Abstellfläche aus Marmotech in geschliffener rot oder grau Granitausführung
- Struktur aus Zementkonglomerat, anstreichbar
- Unterbau mit Rückwand und praktischem Abteil für Zubehör, mit Türen verschließbar (Sonderzubehör)
- Abmessungen des Produkts
158x119x252 cm - 1100 kg



Mit Küchenmodulen kombinierbar

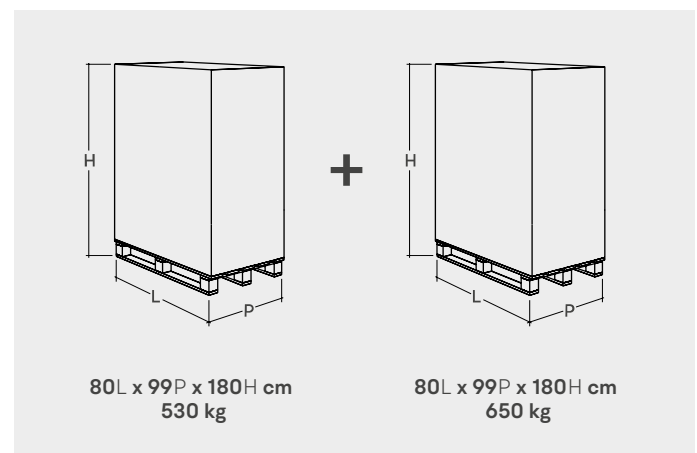


Montagebausatz und Anstreichset im Preis inbegriffen

Passende Zubehörteile

161300012	Schutzhülle Maxi
762031270	Formbausteine für Verlängerung 40x25,5 cm
892006070	Türen Farbe Pfirsich 78x33 cm
892007332	Tür Farbe Edelstahl 60x50 cm
892006071	Türen Farbe Anthrazit 78x33 cm
892006072	Türen Farbe Edelstahl 78x33 cm
892007330	Tür Farbe Anthrazit 60x50 cm
892007331	Tür Farbe Pfirsich 60x50 cm

Verpackung



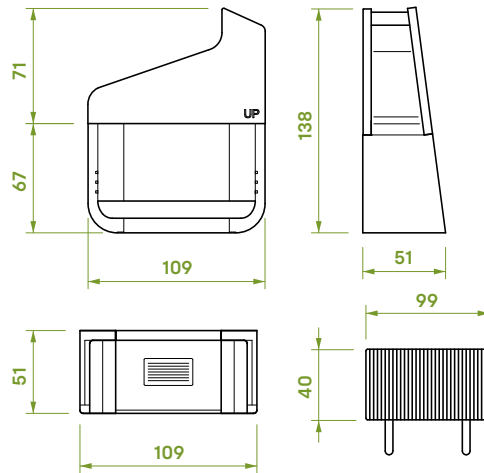


// Die Abbildungen zeigen den Gartengrillkamin in Kombination mit Küchenmodulen (Sonderzubehör). Die Küchenmodule finden Sie ab Seite 68.



Artikelnr.	Beschreibung
803005431	Gartengrillkamin UP*

- Innovatives, ansprechendes Design
- Grillbereich mit Feuerfläche aus Schamottmaterial und Isoliermatte
- Aschenlade mit System Fast-Fire-Box für die Luftzirkulation, um die Verbrennung zu verbessern und die Reinigung bei erloschenem Feuer zu erleichtern
- Grillrost Lux aus Edelstahl 99x40 cm mit Holzgriffen
- Struktur aus Zementkonglomerat, anstreichbar
- In der Masse gefärbte, anthrazitfarbene, feuerfeste Betonhaube mit Edelstahleinsatz
- Modularer Aufbau auch nach eigenen kundenspezifischen Vorstellungen
- **Bausatz Feuerkorb (Sonderzubehör):**
Erleichtert das Einfüllen und Anzünden des Brennstoffs, die Gluterzeugung und den Abzug der Rauchgase. Wird mit Bio-Grillrost aus Edelstahl B. 76 cm geliefert
- Abmessungen des Produkts
109x51x139 cm - 330 kg



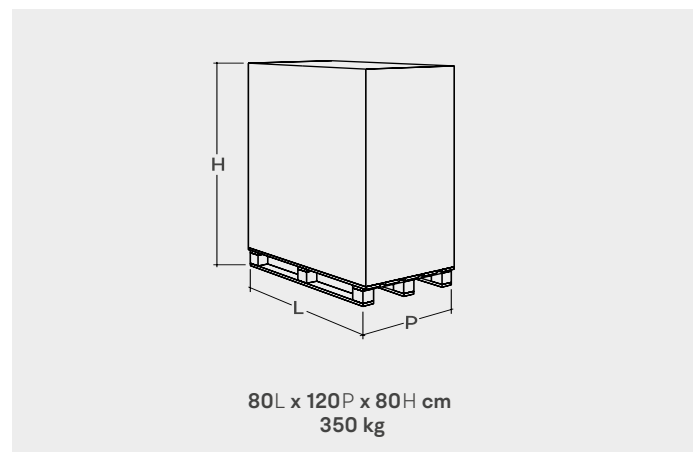
Montagebausatz und Anstreichset im Preis inbegriffen

Passende Zubehörteile

803200560 Unterbau mit Platte Up
Abmessungen: 118x70x78 cm
Verpackung: 80x120x40 cm - 390 kg

893621560 Bausatz Feuerkorb Up

Verpackung





// BAUSATZ FEUERKORB (SONDERZUBEHÖR):

Der Bausatz umfasst einen Behälter für die Aufnahme des Brennstoffs (Holz oder Holzkohle), der durch Öffnen der Frontklappe zugänglich ist.

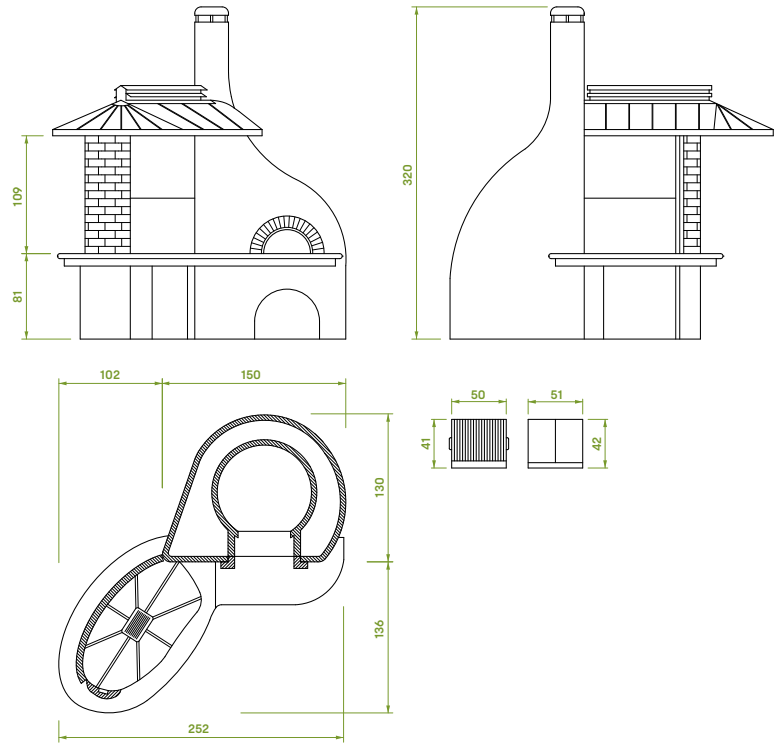
Der Feuerkorb wurde konzipiert, um das Anzünden des Brennstoffs so einfach wie möglich zu machen: Er besitzt ein spezielles Fach für würfelförmige Feueranzünder, die von außen mit einem Streichholz entzündet werden können.

Der Feuerkorb vereinfacht auch die Erzeugung von Glut, die Sie, sobald sie fertig ist, durch einfaches Herausziehen der Klappe mit einem Spezialwerkzeug direkt in den Grillbereich befördern können. Die besondere Form schützt sowohl die Speisen als auch die Benutzerperson vor der abstrahlenden Hitze des Feuers und lenkt die Rauchgase direkt in den Schornstein.



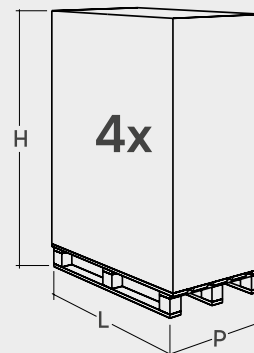
Artikelnr.	Beschreibung
803100640	Gartengrillkamin Vulcano Lux*

- Holz-Backofen Smile 100 aus Schamottmaterial, Innendurchmesser 88 cm
- Die Garfläche des Backofens ist in Übereinstimmung mit EU-Verordnung Nr. 1935/2004 für den Kontakt mit Lebensmitteln geeignet
- Backofentür aus starkem Stahl und praktischem Thermometer
- Grillbereich von 128 cm, der mit verschiedenen Halterungen ein gleichzeitiges Grillen und Garen ermöglicht
- Grillbereich mit Feuerfläche aus Schamottmaterial
- Aschenlade mit System Fast-Fire-Box für die Luftzirkulation, um die Verbrennung zu verbessern und die Reinigung bei erloschenem Feuer zu erleichtern
- Grillrost aus Edelstahl 50x41 cm mit Gestell
- Lavastein Bioplatte 51x42 cm mit Gestell
- Struktur aus Zementkonglomerat, anstreichbar
- Säule aus wertvollem gekapptem Marmor Giallo Reale in Steinoptik
- Abstellfläche aus wertvollem poliertem Marmor Giallo Reale
- Exklusive Haube aus Kupfer
- Abmessungen des Produkts 252x266x320 cm - 1765 kg



Montagebausatz und Anstreichset im Preis inbegriffen

Verpackung

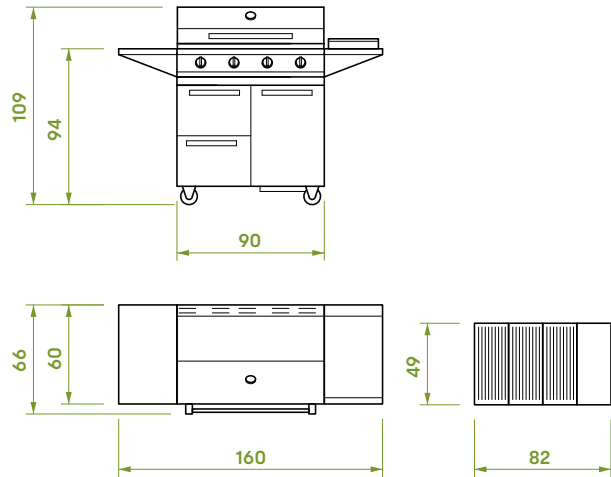


- #1 | 170L x 160P x 165H cm
500 kg
- #2 | 155L x 110P x 140H cm
500 kg
- #3 | 120L x 130P x 60H cm
315 kg
- #4 | 70L x 160P x 100H cm
400 kg



Artikelnr.	Beschreibung
809810090	Gas-Grill Alain*

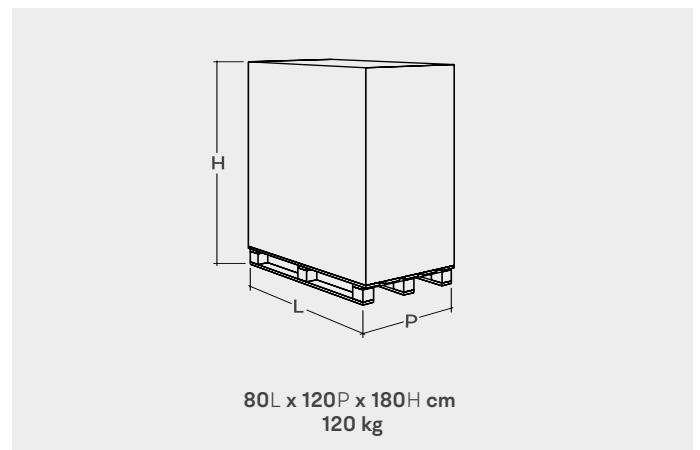
- Garfläche mit 3 Grillrosten + 1 beidseitigen Bratplatte aus Gusseisen mit lebensmittelechter Emaillierung
- 4 Brenner aus Edelstahl mit elektrischer Zündung
- Hitzerreflektoren aus Edelstahl
- Seitliche Platte mit Brenner aus Edelstahl (2,9 kW) und Abdeckhaube
- Große Fettauffangschale aus Edelstahl
- Seitliche Abstellfläche
- Struktur mit Laufrollen zur Gänze aus Edelstahl in besonders hochwertigen, von Hand gefertigter Ausführungen
- 2 praktische Schubladen aus Stahl
- Stauraum für 10-kg-Gasflasche
- Abdeckhaube aus Edelstahl
- Einfach aufzustellen und praktisch zu bewegen
- Abmessungen des Produkts
160x60x109 cm - 112 kg



Passende Zubehörteile

- | | |
|-----------|--|
| 161300013 | Schutzhülle für Gartengrillkamine ohne Haube |
|-----------|--|

Verpackung





Module des Cookie Küchenprogramms



Modul zur Holzverbrennung



Für diejenigen gedacht, die große Glutmengen für längere Grillarbeiten benötigen. Erlaubt eine Holzbeschickung von rückwärts, fern von der Hitze des Feuers, sowie die kontinuierliche Erzeugung von Glut auf der Vorderseite, ohne den Platz im Garraum des Gartengrillkamins zu vergeuden. Das Modul ist aus feuerfestem, anstreichbarem Zementkonglomerat gefertigt und besitzt eine innere doppelwandige Brennkammer aus besonders starkem Edelstahl.

Artikelnr.	Version
------------	---------

803005460	Edelstahl
-----------	-----------

Abmessungen 90 x 80 x 200h cm

Gewicht 690 kg

Verpackung 80L x 99P x 100H cm

Gewicht 660 kg

Zusammenstellungen als Option



Stauraummodul 70



Erlaubt eine praktische und funktionelle Organisation des Platzangebots. Man kann darin einen Weinkühlschrank, um die Weine immer bei richtiger Temperatur zu lagern oder ganz einfach Holz oder eine Gasflasche unterbringen.

Abmessungen 70 x 70 x 78h cm

Gewicht 250 kg

Verpackung 60L x 80P x 80H cm

Gewicht 260 kg



Artikelnr.	Version
803005570	Marmotech geschliffen grau
803005580	Marmotech geschliffen Rot

Passende Zubehörteile

Artikelnr.	Version
892007332	Tür Farbe Edelstahl 60x50 cm
892007330	Tür Farbe Anthrazit 60x50 cm
892007331	Tür Farbe Pfirsich 60x50 cm
893621480	Weinkühlschrank 19 Flaschen
803200700	Rückwand Farbe Grau - 70 cm
803200710	Rückwand Farbe Rot - 70 cm

Zusammenstellungen als Option



Arbeitsflächenmodul 90



Das Arbeitsflächenmodul ist mit einer Rückwand und einem praktischen Bord ausgerüstet. Es lässt sich außerdem mit passenden Türen (Sonderzubehör) verschließen und verwandelt sich so in ein Vorratsabteil oder ein Fach für Kochutensilien.

Abmessungen 90 x 70 x 78h cm

Gewicht 320 kg

Verpackung 80L x 60P x 100H

cm

Gewicht 330 kg



Artikelnr.	Version
803004810	Marmotech geschliffen grau
803009160	Marmotech geschliffen Rot

Passende Zubehörteile

Artikelnr.	Version
892006070	Türen Farbe Pfirsich 78x33 cm
892006071	Türen Farbe Anthrazit 78x33 cm
892006072	Türen Farbe Edelstahl 78x33 cm
803200720	Hinteres Element für Cookie grau - 90 cm
803200730	Hinteres Element für Cookie Rot - 90 cm

Spülenmodul 90



Das Modul ist mit einer Spüle aus Edelstahl mit integrierter Mischbatterie ausgerüstet und besitzt einen Unterbau mit Rückwand und praktischem Bord. Es ist möglich, das unter der Spüle liegende Abteil mit passenden Türen zu verschließen (Sonderzubehör).

Abmessungen 90 x 70 x 78h cm

Gewicht 290 kg

Verpackung 80L x 60P x 150H

cm

Gewicht 300 kg



Artikelnr.	Version
803004820	Marmotech geschliffen grau
803009150	Marmotech geschliffen Rot

Passende Zubehörteile

Artikelnr.	Version
892006070	Türen Farbe Pfirsich 78x33 cm
892006071	Türen Farbe Anthrazit 78x33 cm
892006072	Türen Farbe Edelstahl 78x33 cm
803200720	Hinteres Element für Cookie grau - 90 cm
803200730	Hinteres Element für Cookie Rot - 90 cm

Gasmodul 2-flammige Version 90



Ein Modul mit traditionellem Gas-Kocher und Kochfeld aus Edelstahl für die Zubereitung der Beilagen zu den Grillspeisen oder für das Frittieren im Freien ohne Geruchsbelästigung. Mit 2 Kochstellen und praktischer Abdeckhaube aus Edelstahl ausgerüstet.

Abmessungen 90 x 70 x 78h cm

Gewicht 300 kg

Verpackung 80L x 60P x 150H cm

Gewicht 320 kg



Artikelnr.	Version
------------	---------

803005200	Marmotech geschliffen grau
------------------	----------------------------

803009170	Marmotech geschliffen Rot
------------------	---------------------------

Passende Zubehörteile

Artikelnr.	Version
------------	---------

892006070	Türen Farbe Pfirsich 78x33 cm
------------------	-------------------------------

892006071	Türen Farbe Anthrazit 78x33 cm
------------------	--------------------------------

892006072	Türen Farbe Edelstahl 78x33 cm
------------------	--------------------------------

803200720	Hinteres Element für Cookie grau - 90 cm
------------------	--

803200730	Hinteres Element für Cookie Rot - 90 cm
------------------	---

Gasmodul 4-flammige Version 90



Ein Modul mit traditionellem Gas-Kocher und Kochfeld aus Edelstahl für die Zubereitung der Beilagen zu den Grillspeisen oder für das Frittieren im Freien ohne Geruchsbelästigung. Mit 4 Feuerstellen ausgerüstet.

Abmessungen 90 x 70 x 78h cm

Gewicht 300 kg

Verpackung 80L x 60P x 150H cm

Gewicht 330 kg



Artikelnr.	Version
------------	---------

803004830	Marmotech geschliffen grau
------------------	----------------------------

803005190	Marmotech geschliffen Rot
------------------	---------------------------

Passende Zubehörteile

Artikelnr.	Version
------------	---------

892006070	Türen Farbe Pfirsich 78x33 cm
------------------	-------------------------------

892006071	Türen Farbe Anthrazit 78x33 cm
------------------	--------------------------------

892006072	Türen Farbe Edelstahl 78x33 cm
------------------	--------------------------------

803200720	Hinteres Element für Cookie grau - 90 cm
------------------	--

803200730	Hinteres Element für Cookie Rot - 90 cm
------------------	---

Gartengrillkamin als Aufsatz



Gartengrillkamin ohne Haube, der aus Zementkonglomerat in den Ausführungen Marmotech geschliffen gefertigt ist und auf ein Arbeitsflächenmodul aufgesetzt wird. Er verfügt über einen Bio-Grillrost aus Edelstahl 76x37 cm mit Bakelitgriffen und eine Feuerfläche aus Schamottmaterial und funktioniert sowohl mit Holz als auch mit Holzkohle. Unterbau nicht inbegriffen.

Abmessungen 90 x 45 x 42h cm

Gewicht 110 kg

Verpackung 60L x 80P x 50H cm

Gewicht 120 kg

Artikelnr.	Version
------------	---------

803200581	Marmotech geschliffen grau
-----------	----------------------------

803200580	Marmotech geschliffen Rot
-----------	---------------------------

Doppelter Gartengrillkamin als Aufsatz



Doppeltes Gartengrillkamin-Modul ohne Haube, das aus Zementagglomerat in den Ausführungen Marmotech geschliffen gefertigt ist und auf zwei Arbeitsflächenmodule der Küche für den Außenbereich aufgesetzt wird. Das Modul verfügt über zwei Grillroste Smart aus Edelstahl 70x40 cm mit Standfüßen und zwei Feuerflächen aus Schamottmaterial und funktioniert sowohl mit Holz als auch mit Holzkohle. Unterbau nicht inbegriffen.

Abmessungen 140 x 45 x 42h cm

Gewicht 210 kg

Verpackung 60L x 80P x 60H cm

Gewicht 220 kg

Artikelnr.	Version
------------	---------

803200591	Marmotech geschliffen grau
-----------	----------------------------

803200590	Marmotech geschliffen Rot
-----------	---------------------------

Eckmodul 70



Ein unentbehrliches Modul für jene Küchen für den Außenbereich, die in der Ecke einer Terrasse oder einer Veranda aufgestellt werden.

Abmessungen 70 x 70 x 78h cm

Gewicht 195 kg

Verpackung 80L x 60P x 150H cm

Gewicht 205 kg



Artikelnr.	Version
803005210	Marmotech geschliffen grau
803009180	Marmotech geschliffen Rot

Artikelnr.	Beschreibung
804700341	Holz-Backofen als Aufsatz Carmine*
804700343	Gas-Backofen als Aufsatz Carmine (DE)

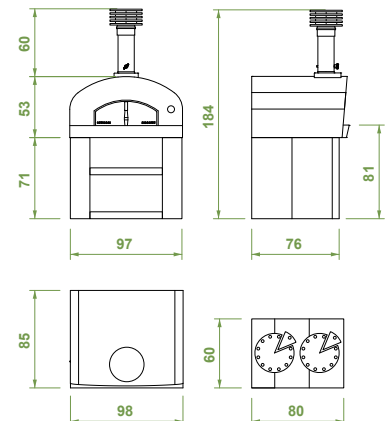
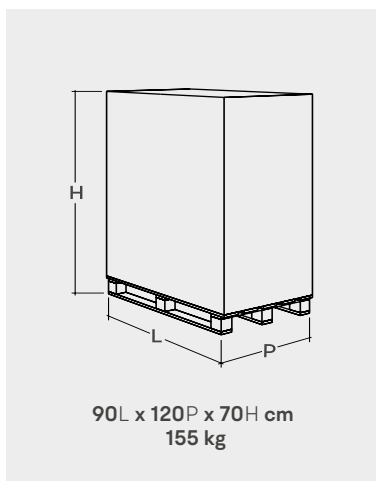
- Backofen aus Edelstahl mit Thermometer
- Garraum aus Edelstahl in Kuppelform, um in kurzer Zeit und mit geringem Holzverbrauch hohe Temperaturen zu erreichen
- Feuerfläche aus besonders starkem Schamottmaterial: speichert die Wärme und gibt sie nach und nach an die Speisen ab
- Tür aus Edelstahl mit wärmeisoliertem Griff
- Rauchgasreglerventil
- Reinigungsset für Edelstahl serienmäßig
- Schutzhülle
- Rauchrohr
- Schornstein
- Abmessungen des Produkts 98x85x113 cm - 135 kg



Passende Zubehörteile

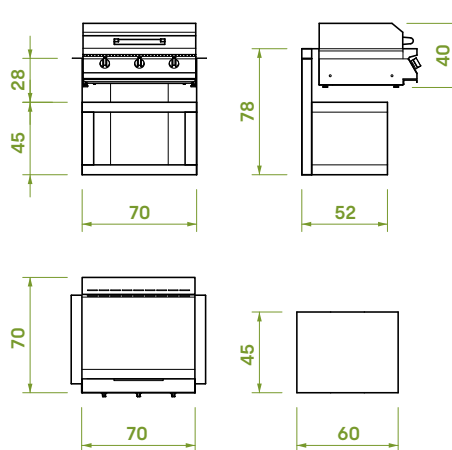
- 803200690** Unterbaumodul für Carmine (1 Frachtstück mit 420 kg)

Verpackung



Artikelnr.	Beschreibung
809810521	Gas-Grill Gioia (Einsatz)*

- 3 mühelos entfernbare Brenner aus Stahlguss mit One-touch Zündung
- Hitzereflektoren aus Edelstahl
- Große Fettauffangschale mit Auszug auf der Vorderseite
- Bratplatte aus besonders starkem Edelstahl für Zubereitungen nach der Teppanyaki-Methode
- Struktur aus Edelstahl 18/10 mit besonderer Stärke mit Drehknöpfen aus Metall
- Abdeckhaube mit integriertem Speisenwärmer
- Einfach aufzustellen und praktisch zu bewegen
- Abmessungen des Produkts
70x70x40 cm - 35 kg



// Teppanyaki-System

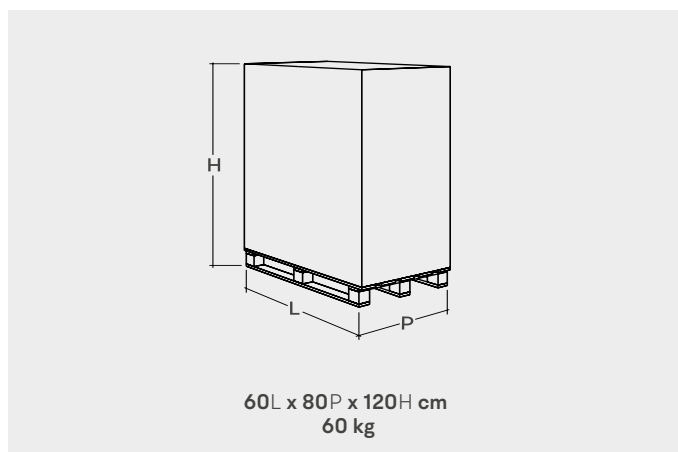
Ein in Japan entwickeltes System, bei dem die Speisen direkt auf einer Grillplatte (teppan) gegrillt werden (yaki). Die Teppanyaki-Methode ermöglicht es, ohne Fett zu kochen, wobei die Nährwerte und der Geschmack der Speisen erhalten bleiben.



Passende Zubehörteile

- 803200660** Unterbau für 3-flammigen Gas-Grill (Modul von 70 cm - 1 Frachtstück mit 300 kg)
- 803200570** Seitliche Halterung für Gas-Grill mit roter Platte
- 803200571** Seitliche Halterung für Gas-Grill mit grauer Platte

Verpackung

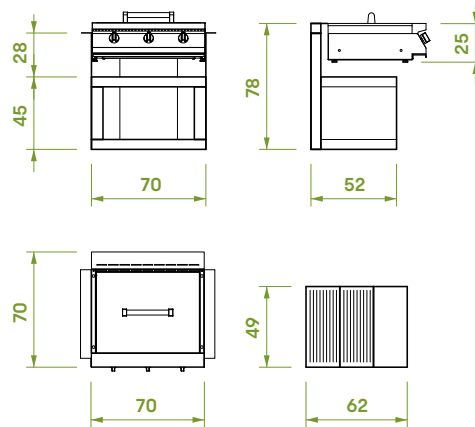






Artikelnr.	Beschreibung
809810520	Gas-Grill Romeo 70*

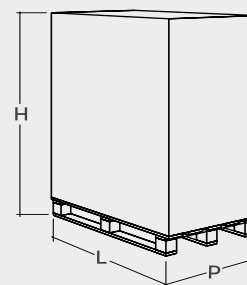
- Extra große Garfläche
- Hitzereflektoren aus Edelstahl
- 3 mühelos entfernbare Brenner aus Stahlguss mit One-touch Zündung
- Große Fettauffangschale
- Beidseitige Bratplatte (glatte/geriffelte Oberfläche) aus besonders starkem emailliertem Gusseisen
- Struktur aus Edelstahl 18/10 mit besonderer Stärke mit Drehknöpfen aus Metall mit Schutzhülle
- Abdeckhaube aus Edelstahl für Garfläche (Sonderzubehör)
- Einfach aufzustellen und praktisch zu bewegen
- Abmessungen des Produkts
70x70x25 cm - 35 kg



Passende Zubehörteile

803200660	Unterbau für 3-flammigen Gas-Grill (Modul von 70 cm - 1 Frachtstück mit 300 kg)
803200570	Seitliche Halterung für Gas-Grill mit roter Platte
803200571	Seitliche Halterung für Gas-Grill mit grauer Platte
893621400	Abdeckhaube aus Edelstahl für Romeo 70
893621500	Teppanyaki-Bratplatte
893621501	Drehspieß Romeo 70

Verpackung

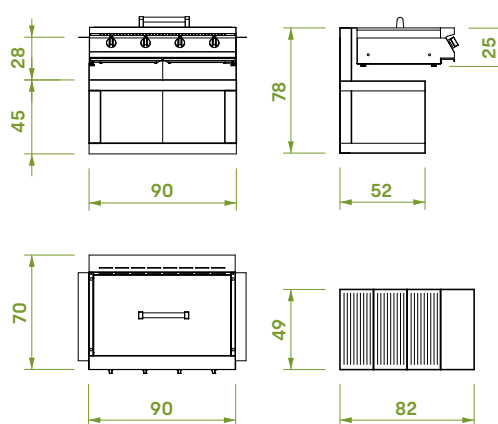


60L x 80P x 120H cm
60 kg



Artikelnr.	Beschreibung
809810530	Gas-Grill Romeo 90*

- Extra große Garfläche
- 4 mühelos entfernbare Brenner aus Stahlguss mit One-touch Zündung
- Hitzereflektoren aus Edelstahl
- Große Fettauffangschale
- Beidseitige Bratplatte (glatte/geriffelte Oberfläche) aus besonders starkem emailliertem Gusseisen
- Struktur aus Edelstahl 18/10 mit besonderer Stärke mit Drehknöpfen aus Metall mit Schutzhülle
- Abdeckhaube aus Edelstahl für Garfläche (Sonderzubehör)
- Einfach aufzustellen und praktisch zu bewegen
- Abmessungen des Produkts
90x70x25 cm - 35 kg



Passende Zubehörteile

803200670 Unterbau für 4-flammigen Gas-Grill (Modul von 90 cm - 1 Frachtstück mit 360 kg)

803200570 Seitliche Halterung für Gas-Grill mit roter Platte

803200571 Seitliche Halterung für Gas-Grill mit grauer Platte

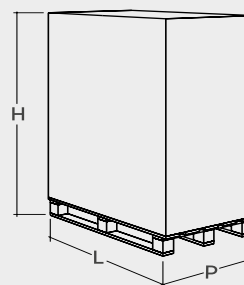
892006072 Türen Farbe Edelstahl 78x33 cm

893621410 Abdeckhaube aus Edelstahl für Romeo 90

893621500 Teppanyaki-Bratplatte

893621502 Drehspieß Romeo 90

Verpackung



60L x 80P x 120H cm
60 kg





Produktangebot Feuerstellen Patio



Das Produktangebot Patio im Detail

Patio ist eine offene Feuerstelle, die für eine Installation im Innen- und Außenbereich geeignet ist.



STRUKTUR

Die Wände der Feuerstelle besitzen eine besondere Stärke und können aus Schamottmaterial oder aus Gusseisen gefertigt werden. Die Feuerstelle ist in der Lage, beachtliche Wärmemengen zu speichern und gewährleistet eine unbegrenzte Lebensdauer des Produkts. Wird durch eine aufnehmfähige und für eine einfache Reinigung ausziehbare Aschenlade vervollständigt.

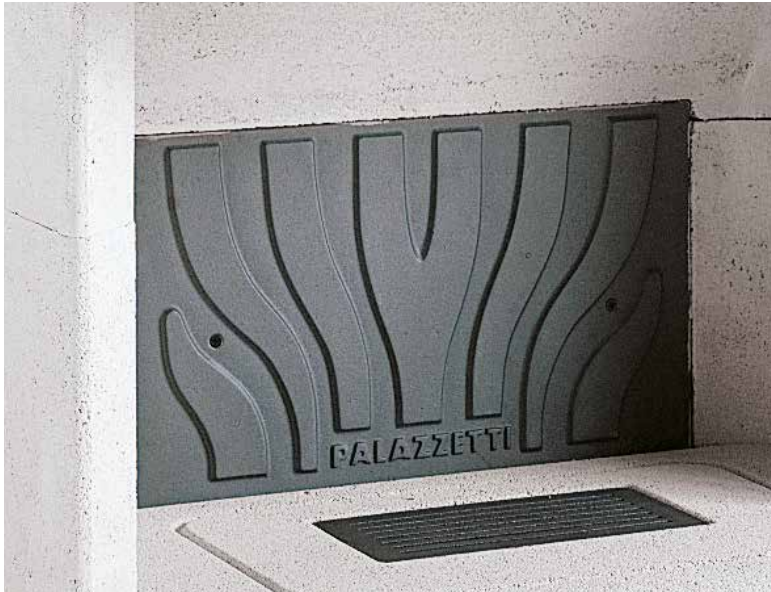
ERSPARNIS

Dank der äußerst einfachen Installation und des schnellen Zusammenbaus ist Patio ein wirklich kostengünstiges Produkt.



KOCHEN

Patio ist die perfekte Feuerstelle für die Speisenzubereitung mit Holz: Grillrost, Bratplatte oder Drehspieß - alle unserer Modelle haben eine besonders große Feueröffnung, um Kochutensilien bequem aufnehmen zu können und auch weniger erfahrenen „Köchen“ die Arbeit zu erleichtern.

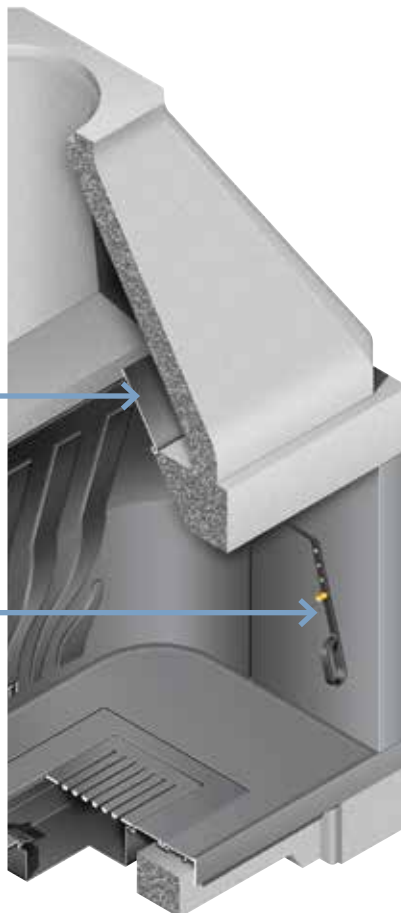


WÄRMEAUSTAUSCHER

Die speziellen außenliegenden Rippen der Feuerstellen Patio haben eine dreifache Funktion: Sie verteilen die Wärme gleichmäßig über die gesamte Oberfläche, erhöhen auf erhebliche Weise den Wärmeaustausch und machen die Feuerstelle noch stärker.

RAUCHKLAPPENVENTIL

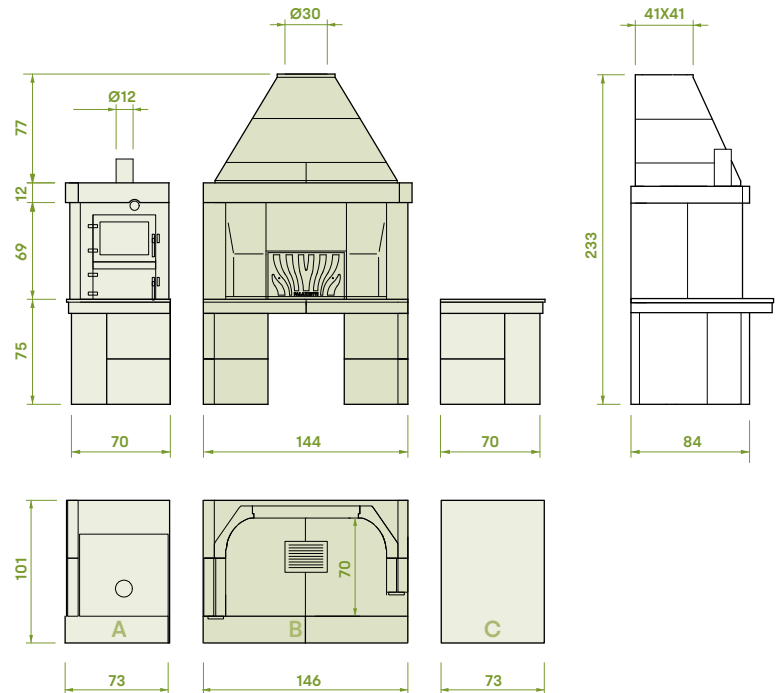
Wird mit einem speziellen Hebel aktiviert, um den Abzug des Kamins zu regeln und die Leistung der Feuerstelle zu optimieren.





Artikelnr.	Beschreibung
802200310	Offene Feuerstelle Linosa
802200320	Offene Feuerstelle Linosa mit Backofen*

- Offene Feuerstelle* mit beachtlichen Abmessungen, ideal zur Aufnahme von besonders großen Grillrosten und Drehspießen
** Die Verkleidung der Haube wird nicht mitgeliefert. Beistellmodul Sonderzubehör.*
- Die Feuerfläche (116x70 cm) ist mit einer Aschenlade ausgestattet, um die Verbrennung zu verbessern und die Säuberung der Glut zu erleichtern.
- Abstellfläche aus Cemipiù, einem innovativen Material, das für den Außenbereich entwickelt wurde.
- Struktur aus Zementkonglomerat, anstreichbar
- Rauchanschluß Ø 30 cm.
- **Grill- und Backofen Modul:**
 - Feuerstelle mit Holzbackofen kombiniert, mit indirekter Verbrennung, so dass die Lebensmittel nicht in Kontakt mit Asche oder Rauch geraten;
 - Backofenisolierung zum geringeren Scheitholzverbrauch;
 - Innenabmessungen Backofen cm 42x50. Der Backofen kann sowohl links als auch rechts montiert werden.
- **Abstellmodul (Sonderzubehör):**
geräumiges Abstellmodul.
- Abmessungen des Produkts
225x100x234 cm - 1800 kg



A → Backofenmodul
B → Feuerstellenmodul
C → Abstellmodul (Sonderzubehör)

Passende Zubehörteile

802200330	Abstellmodul für Feuerstelle Linosa
893120510	Elektrischer Drehspieß Maxi 130 cm
893621670	Grillrost 76x55 cm mit Füßen
892000001	Bioplatt cm 76X44 mit Gestell

Verpackung

#1	135L x 90P x 160H cm 850 kg
#2	80L x 80P x 100H cm 870 kg
#3	80L x 90P x 110H cm 150 kg



// Linosa mit Backofen und Abstellmodul (Sonderzubehör)



patio 64 r

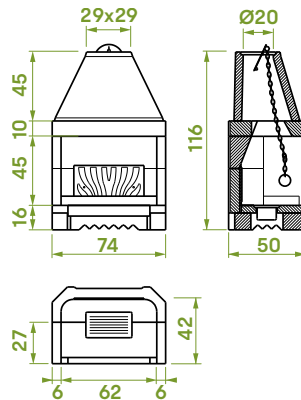


Artikelnr. Beschreibung

802100340 Patio 64 R*

→ Feuerstelle aus Schamottmaterial mit Rauchgasregler, Aschenlade, Gitter und Rückwand aus Gusseisen

→ Innenmaße 62x42 cm



Passende Zubehörteile

803200741 Unterbau-Modul h 35 cm

803200740 Abstellmodul h 70 cm

893400030 Bioplatt 51x42 cm mit Gestell

893620020 Grillrost 50x41 cm mit Gestell

892006390 Klebstoff Easy-Fix

Abmessungen 74 x 50 x 116h cm - Gewicht 260 kg

Verpackung 80L x 60P x 150H cm - Gewicht 270 kg

patio 76 r

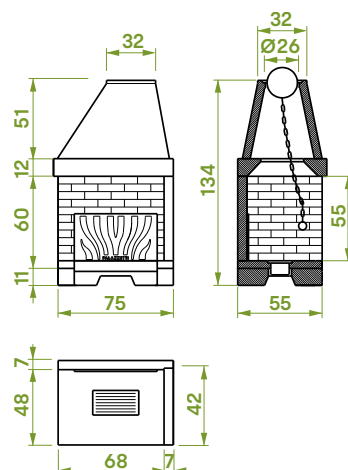


Artikelnr. Beschreibung

802100350 Patio 76 R*

→ Feuerstelle aus Schamottmaterial mit Rauchgasregler, Aschenlade, Gitter und Rückwand aus Gusseisen

→ Innenmaße 68x48 cm



Passende Zubehörteile

803200751 Unterbau-Modul h 35 cm

803200750 Unterbau-Modul h 70 cm

892000030 Grillrost 68x41 cm mit Gestell

892000011 Bioplatt cm 68x41 mit Gestell

892006390 Klebstoff Easy-Fix

Abmessungen 75 x 55 x 134h cm - Gewicht 260 kg

Verpackung 80L x 60P x 150H cm - Gewicht 270 kg

patio 78 r



Artikelnr. Beschreibung

802100360 Patio 78 R*

→ Feuerstelle aus Schamottmaterial mit Rauchgasregler, Aschenlade, Gitter und Rückwand aus Gusseisen

→ Innenmaße
76x47 cm

Passende Zubehörteile

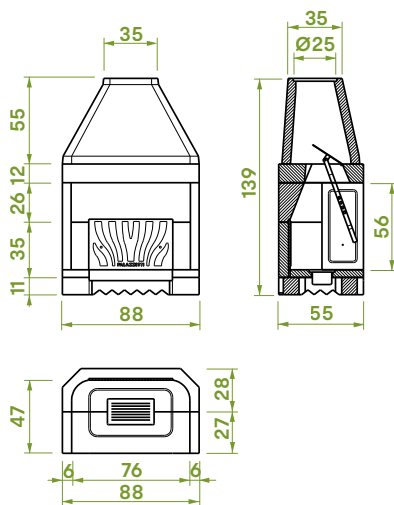
803200761 Unterbau-Modul
h 35 cm

803200760 Unterbau-Modul
h 70 cm

892000011 Bioplatt cm 68x41 mit
Gestell

893621430 Grillrost 70x40 cm
mit Füßen

892006390 Klebstoff Easy-Fix



Abmessungen 88 x 55 x 139h cm - Gewicht 370 kg

Verpackung 60L x 100P x 150H cm - Gewicht 380 kg

patio 78 g



Artikelnr. Beschreibung

802200340 Patio 78 G*

→ Feuerstelle und Feuerfläche aus starkem Gusseisen, komplett mit Rauchgasregler, Aschenlade und Gitter aus Gusseisen.

→ Innenmaße
76x46 cm

Passende Zubehörteile

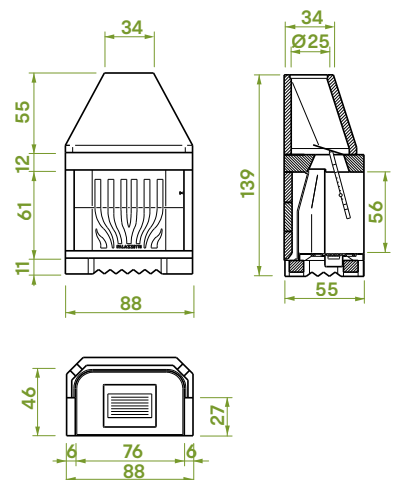
803200761 Unterbau-Modul
h 35 cm

803200760 Unterbau-Modul
h 70 cm

892000011 Bioplatt cm 68x41 mit
Gestell

893621430 Grillrost 70x40 cm
mit Füßen

892006390 Klebstoff Easy-Fix



Abmessungen 88 x 55 x 139h cm - Gewicht 335 kg

Verpackung 60L x 100P x 150H cm - Gewicht 345 kg

patio 86 r

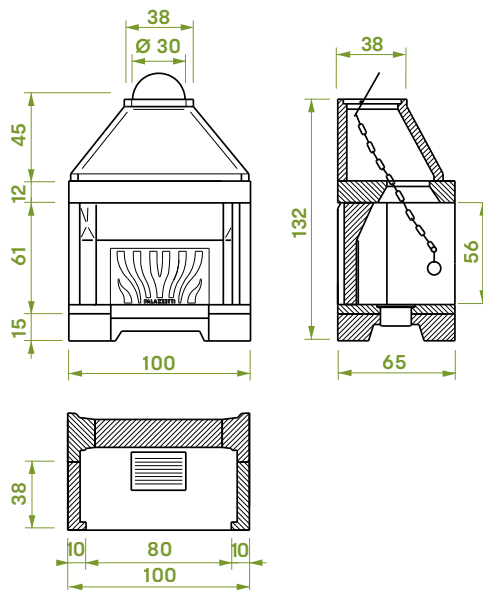


Artikelnr. **Beschreibung**

802100370 Patio 86 R*

→ Feuerstelle aus Schamottmaterial mit Rauchgasregler, Aschenlade, Gitter und Rückwand aus Gusseisen

→ Innenmaße 90x55 cm



Passende Zubehörteile

803200881 Unterbau-Modul h 35 cm

803200880 Unterbau-Modul h 70 cm

893621670 Grillrost 76x55 cm mit Füßen

892006390 Klebstoff Easy-Fix

Abmessungen 100 x 65 x 133h cm - Gewicht 410 kg

Verpackung 80L x 120P x 100H cm - Gewicht 430 kg

patio 86 g

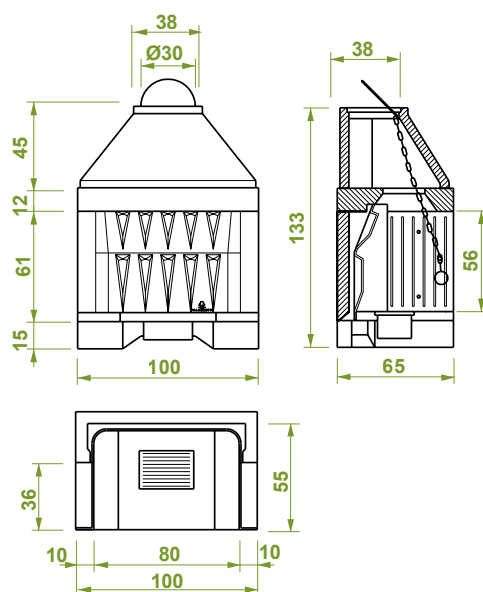


Artikelnr. **Beschreibung**

802200350 Patio 86 G*

→ Feuerstelle und Feuerfläche aus starkem Gusseisen, komplett mit Rauchgasregler, Aschenlade und Gitter aus Gusseisen.

→ Innenmaße 90x55 cm



Passende Zubehörteile

803200771 Unterbau-Modul h 35 cm

803200770 Unterbau-Modul h 70 cm

893621670 Grillrost 76x55 cm mit Füßen

892006390 Klebstoff Easy-Fix

Abmessungen 100 x 65 x 133h cm - Gewicht 370 kg

Verpackung 80L x 120P x 150H cm - Gewicht 390 kg

patio 96 r



Artikelnr. **Beschreibung**

802100380 Patio 96 R*

- Feuerstelle aus Schamottmaterial mit Rauchgasregler, Aschenlade, Gitter und Rückwand aus Gusseisen
- Brennholzhalter serienmäßig
- Innenmaße 96x62 cm

Passende Zubehörteile

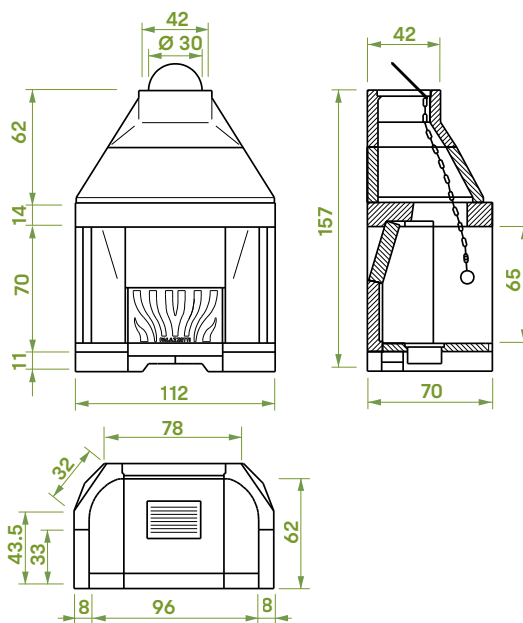
803200781 Unterbau-Modul h 35 cm

803200780 Unterbau-Modul h 70 cm

152420710 Rauchklappe

892000011 Bioplatt cm 68x41 mit Gestell

893621430 Grillrost 70x40 cm mit Füßen



Abmessungen 112 x 70 x 157h cm - Gewicht 530 kg

Verpackung 80L x 120P x 150H cm - Gewicht 540 kg

patio 96 g



Artikelnr. **Beschreibung**

802200360 Patio 96 G*

- Feuerstelle und Feuerfläche aus starkem Gusseisen, komplett mit Rauchgasregler, Aschenlade und Gitter aus Gusseisen.
- Brennholzhalter serienmäßig
- Innenmaße 104x58 cm

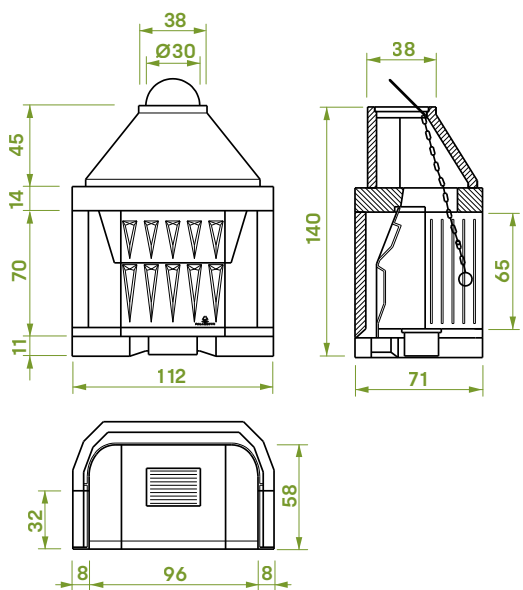
Passende Zubehörteile

803200781 Unterbau-Modul h 35 cm

803200780 Unterbau-Modul h 70 cm

892000011 Bioplatt cm 68x41 mit Gestell

893621430 Grillrost 70x40 cm mit Füßen



Abmessungen 112 x 71 x 140h cm - Gewicht 430 kg

Verpackung 80L x 120P x 150H cm - Gewicht 450 kg

patio 116 r



Artikelnr.	Beschreibung
------------	--------------

802100390	Patio 116 R*
-----------	--------------

- Feuerstelle aus Schamottmaterial mit Rauchgasregler, Aschenlade, Gitter und Rückwand aus Gusseisen
- Brennholzhalter serienmäßig
- Innenmaße 116x70 cm

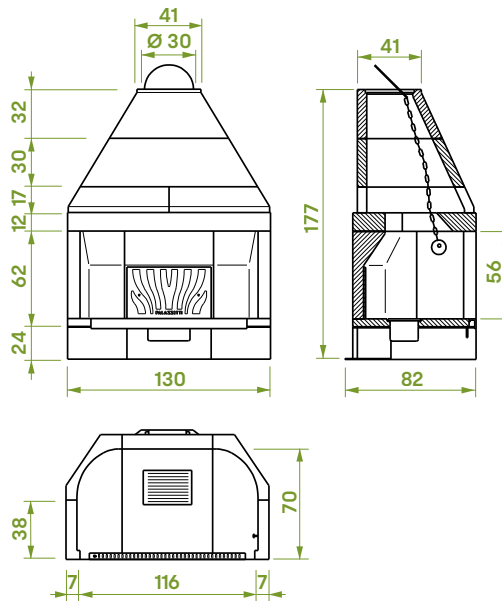
Passende Zubehörteile

803200791	Unterbau-Modul h 35 cm
-----------	---------------------------

803200790	Unterbau-Modul h 70 cm
-----------	---------------------------

152420700	Rauchklappe
-----------	-------------

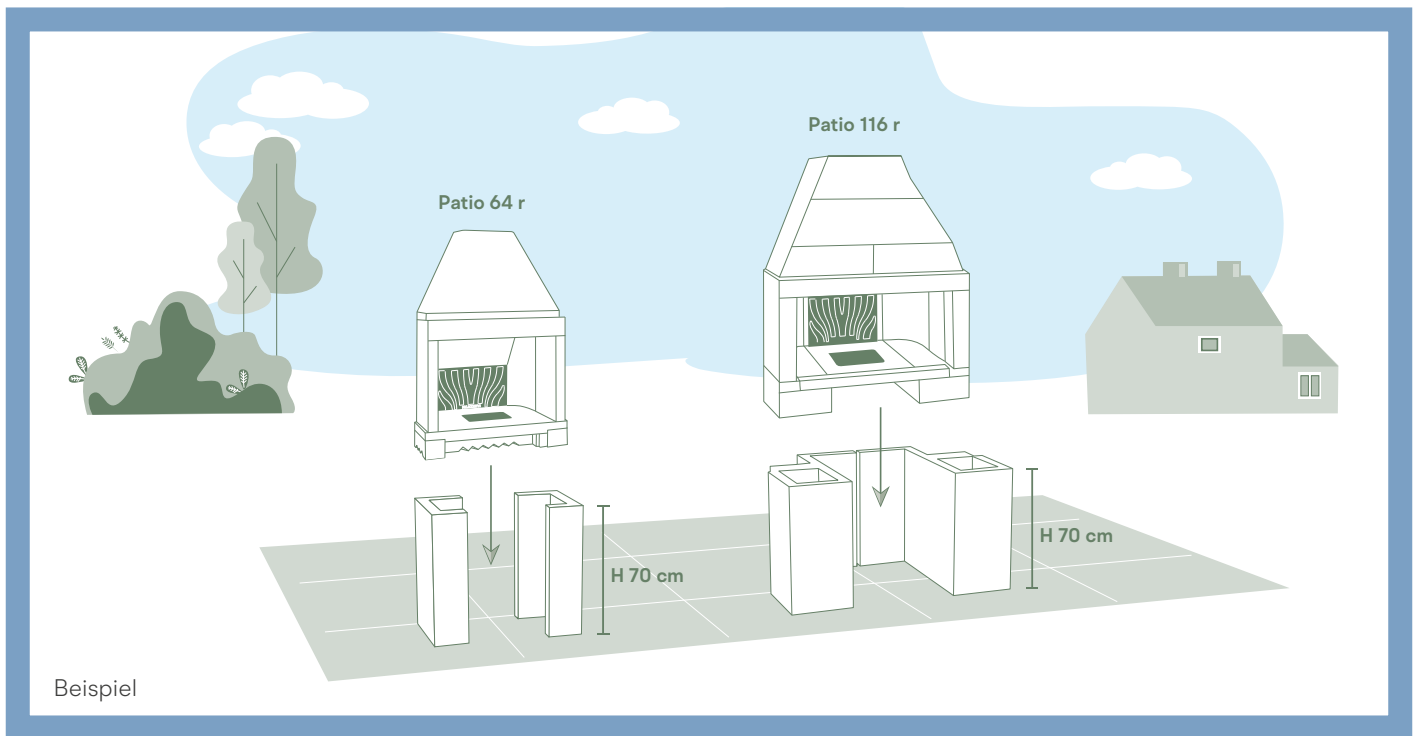
893621670	Grillrost 76x55 cm mit Füßen
-----------	---------------------------------



Abmessungen 130 x 82 x 177h cm - Gewicht 570 kg

Verpackung 85L x 135P x 150H cm - Gewicht 600 kg

Abstellmodule für Feuerstellen Patio



Beispiel

Die Feuerstellen Patio müssen auf einem stabilen Unterbau aufliegen, Palazzetti liefert entsprechende Stützmodule aus Zementagglomerat. Die Module sind speziell für jedes Modell Patio konzipiert und in zwei verschiedenen Höhen erhältlich: 35 cm und 70 cm.

module h 35 cm

Beschreibung	Artikelnr.
patio 64 r	803200741
patio 76 r	803200751
patio 78 r	803200761
patio 78 g	803200761
patio 86 r	803200881
patio 86 g	803200771
patio 96 r	803200781
patio 96 g	803200781
patio 116 r	803200791

module h 70 cm

Beschreibung	Artikelnr.
patio 64 r	803200740
patio 76 r	803200750
patio 78 r	803200760
patio 78 g	803200760
patio 86 r	803200880
patio 86 g	803200770
patio 96 r	803200780
patio 96 g	803200780
patio 116 r	803200790



PALAZZETTI
IN CANTINA

Produktangebot Backöfen

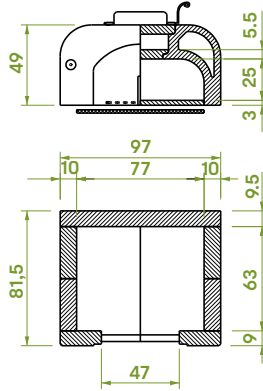


easy medium



Artikelnr.	Beschreibung
804120020	Holz-Backofen Easy Medium*

- Feuerraum mit doppelter Rückwand mit hohler Keramikschicht mit hohem Aluminiumoxidgehalt, mit rückwärtiger Beschichtung, um auch bei häufiger Benutzung eine höhere Widerstandsfähigkeit gegen das intensive Backrauchen zu garantieren
- Grillbereich mit Feuerfläche aus Schamotte und Isoliermatte
- Feuerkorb 76 cm aus massivem langlebigem Gusseisen
- Metallunterhaube, verstärkt und schützt vor der Hitze des Verbrennungsrauchs
- Grillrost Easy aus verchromtem Stahldraht
- Abstellfläche aus Marmotech in geschliffener grau Granitausführung



894000020	Bausatz Rauchanschluss
-----------	------------------------

151410010	Backofentür aus Gusseisen 55x36 cm
-----------	------------------------------------

Abmessungen 97 x 81 x 49h cm - Gewicht 270 kg
Verpackung 60L x 100P x 150H cm - Gewicht 290 kg

easy large



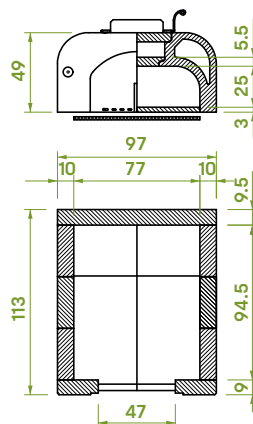
Artikelnr.	Beschreibung
804120030	Backöfen Easy Large*

Passende Zubehörteile

161300011	Schutzhülle Large
762031650	Formbausteine für Verlängerung 100 cm
892006070	Türen Farbe Pfirsich 78x33 cm
892006072	Türen Farbe Edelstahl 78x33 cm

894000020	Bausatz Rauchanschluss
-----------	------------------------

151410010	Backofentür aus Gusseisen 55x36 cm
-----------	------------------------------------



Abmessungen 97 x 112 x 49h cm - Gewicht 410 kg
Verpackung 60L x 100P x 150H cm - Gewicht 420 kg

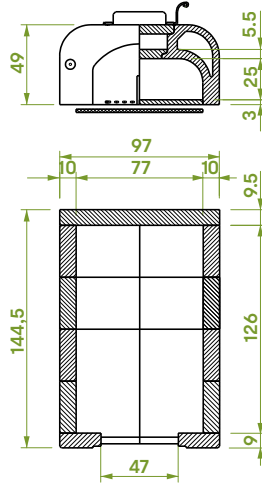
easy extra large



Artikelnr. **Beschreibung**
804120040 Holz-Backofen Easy Extralarge*

803005630 Gartengrillkamin An

- Feuerraum mit doppelter Rückwand mit I Aluminiumoxidgehalt, mit rückwärtiger Be auch bei häufiger Benutzung eine höhere Widerstandsfähigkeit gegen das intensive garantieren
- Grillbereich mit Feuerfläche aus Schamo und Isoliermatte
- Feuerkorb 76 cm aus massivem langlebig
- Metallunterhaube, verstärkt und schützt der Hitze des Verbrennungsrauchs
- Grillrost Easy aus verchromtem Stahldral
- Abstellfläche aus Marmotech in geschliff grau Granitausführung



894000020 Bausatz Rauchanschluss

151410010 Backofentür aus Gusseisen 55x36 cm

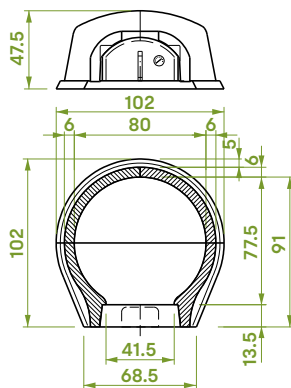
Abmessungen 97 x 144 x 49h cm - Gewicht 470 kg
Verpackung 60L x 100P x 160H cm - Gewicht 490 kg

smile 80



Artikelnr. **Beschreibung**
804430010 Smile 80*

- Holz-Backofen aus Schamottmaterial mit hohem Tonerdeanteil
- Die Garfläche entspricht der EU-Verordnung Nr. 1935/2004
- Backofentür aus Stahl mit Thermometer und Sichtfenster
- Innenmaße 80x77 cm



Passende Zubehörteile

894000040 Bausatz Rauchanschluss

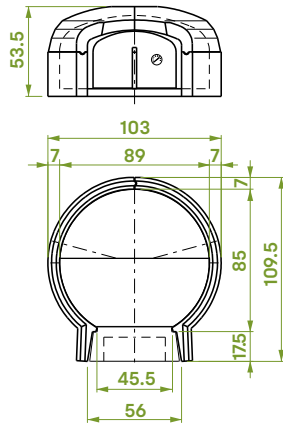
Abmessungen 102 x 107 x 47h cm - Gewicht 225 kg
Verpackung 120L x 130P x 60H cm - Gewicht 240 kg

smile 100



Artikelnr.	Beschreibung
804530010	Smile 100*

- Holz-Backofen aus Schamottmaterial mit hohem Tonerdeanteil
- Die Garfläche entspricht der EU-Verordnung Nr. 1935/2004
- Backofentür aus Stahl mit Thermometer und Sichtfenster
- Innenmaße 85x85 cm



Passende Zubehörteile

894000050	Bausatz Rauchanschluss
151410010	Backofentür aus Gusseisen 55x36 cm
761240520	Ausgleichswand für Backofentür aus Gusseisen

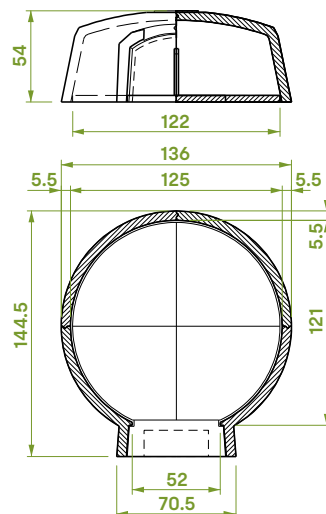
Abmessungen 103 x 110 x 55h cm - Gewicht 285 kg
Verpackung 120L x 130P x 60H cm - Gewicht 315 kg

smile 120



Artikelnr.	Beschreibung
804630010	Smile 120*

- Holz-Backofen aus Schamottmaterial mit hohem Tonerdeanteil
- Die Garfläche entspricht der EU-Verordnung Nr. 1935/2004
- Backofentür aus Stahl mit Thermometer und Sichtfenster
- Innenmaße 120x120 cm



Passende Zubehörteile

894000050	Bausatz Rauchanschluss
151410010	Backofentür aus Gusseisen 55x36 cm
761240520	Ausgleichswand für Backofentür aus Gusseisen

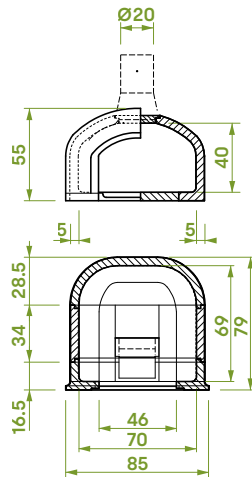
Abmessungen 136 x 144 x 55h cm - Gewicht 370 kg
Verpackung 120L x 130P x 60H cm - Gewicht 400 kg

ghiottone small



Artikelnr.	Beschreibung
804630060	Ghiottone Small*

- Holz-Backofen aus Schamottmaterial mit hohem Tonerdeanteil
- Die Garfläche entspricht der EU-Verordnung Nr. 1935/2004
- Backofentür aus Stahl mit Thermometer und Sichtfenster
- Innenmaße 70x69 cm



Passende Zubehörteile

894000030	Bausatz Rauchanschluss
-----------	------------------------

151410010	Backofentür aus Gusseisen 55x36 cm
-----------	------------------------------------

Abmessungen 85 x 78 x 55h cm - Gewicht 210 kg

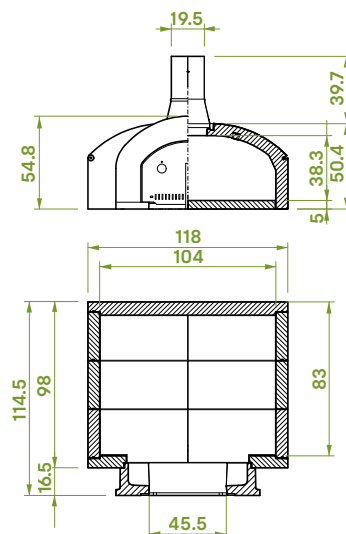
Verpackung 80L x 95P x 150H cm - Gewicht 230 kg

ghiottone medium



Artikelnr.	Beschreibung
804630110	Ghiottone Medium*

- Holz-Backofen aus Schamottmaterial mit hohem Tonerdeanteil
- Die Garfläche entspricht der EU-Verordnung Nr. 1935/2004
- Backofentür aus Stahl mit Thermometer und Sichtfenster
- Innenmaße 104x83 cm



Passende Zubehörteile

894000030	Bausatz Rauchanschluss
-----------	------------------------

151410010	Backofentür aus Gusseisen 55x36 cm
-----------	------------------------------------

Abmessungen 118 x 114 x 55h cm - Gewicht 400 kg

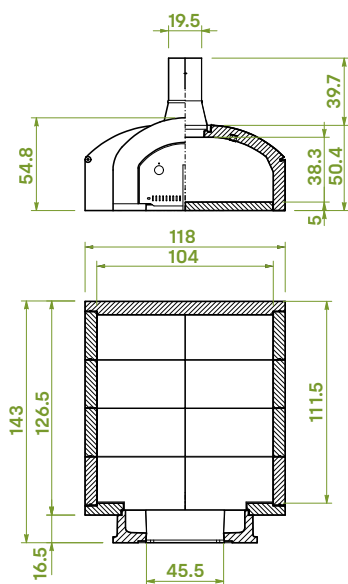
Verpackung 80L x 120P x 150H cm - Gewicht 420 kg

ghiottone large



Artikelnr.	Beschreibung
804630120	Ghiottone Large*

- Holz-Backofen aus Schamottmaterial mit hohem Tonerdeanteil
- Die Garfläche entspricht der EU-Verordnung Nr. 1935/2004
- Backofentür aus Stahl mit Thermometer und Sichtfenster
- Innenmaße 104x112 cm



Passende Zubehörteile

894000030 Bausatz Rauchanschluss

151410010 Backofentür aus Gusseisen 55x36 cm

Abmessungen 118 x 143 x 55h cm - Gewicht 500 kg

Verpackung 80L x 120P x 160H cm - Gewicht 520 kg



Produktangebot Zubehörteile



Kochzubehör

Koffer mit Grillbesteck Bbq aus Wurzelholz 5-Teilig



Vollständiges Grillbesteck-Set mit für jede Garphase passenden Grillutensilien, die in einem praktischen Koffer untergebracht sind. Das Set umfasst:

- Grillzangen
- Marinierpinsel
- Schrägkanten-Grillspatel
- Grillwender
- Grillgabel

Version	ArtikelNr.
Grillbesteck für Gartengrillkamin	809809220

Koffer mit Grillbesteck aus Edelstahl 6-Teilig



Grillbesteck-Set mit für jede Garphase passenden Grillutensilien aus Edelstahl, die in einem praktischen Koffer untergebracht sind. Das Set umfasst:

- Reinigungsbürste für Steinplatte/Grillrost
- Messer
- Grillgabel
- Grillzange
- Flaschenöffner
- Grillwender

Version	ArtikelNr.
Grillbesteck aus Edelstahl für Gartengrillkamin	809809100

Nudelbrett



Nudelbrett aus satiniertem Edelstahl, Stärke 15/10, hervorragend zum Ausrollen von Pizzateig und für Prozesse, die eine große Oberfläche für die Zubereitung von Speisen erfordern. Spezifisch für Cookie-Module, sowohl für die Arbeit als auch für den Schrank. Maße 70x70cm.

Version	ArtikelNr.
Nudelbrett	893621620

Grillrost Easy



Grillrost aus verchromtem Stahldraht

Version	Artikelnr.
60x40 cm mit Füßen	893621170
68x40 cm	893620210
76x40 cm	893620120

Bio-Grillrost aus Edelstahl



Für ein perfektes Grillen ist es ausschlaggebend, dass dabei keine Flüssigkeiten oder Fette auf die darunter liegende Glut tropfen, da dies zu gefährlichen Flammen und Verbrennungen führen kann. Nützliche Helfer sind in dieser Phase Grillroste mit halbrundem Querschnitt und Fettauffangschale, wie unser Bio-Grillrost aus Edelstahl mit wärmeisolierten Bakelitgriffen.

Version	Artikelnr.
76x37 cm mit Bakelitgriffen	893620270
68x37 cm mit Bakelitgriffen	893620260

Grillrost Lux



Um zu verhindern, dass Speisen während des Garens verbrennen oder mit den Rauchgasen der Verbrennung in Berührung kommen, ist es sehr wichtig, dass keine Flüssigkeiten oder Fette auf die darunter liegende Glut tropfen. Unser Grillrost Lux ist zur Gänze aus besonders starkem Edelstahl mit halbrundem Querschnitt gefertigt und besitzt wärmeisolierte Griffe aus Holz und eine Fettauffangschale.

Version	Artikelnr.
89x40 cm mit Griffe aus Holz	893621120
99x40 cm mit Griffe aus Holz	893621310
76x40 cm mit Griffe aus Holz	892620030

Kochzubehör

Grillrost Smart



Zusammenklappbarer und spülmaschinenfester Grillrost aus Edelstahl für waagrechtes Garen

Version	Artikelnr.
Grillrost 70x40 cm mit Füßen	893621430
Grillrost 76x55 cm mit Füßen	893621670
Grillrost 76x55 cm	893621490

Grillrost



In einigen Situationen ist es nützlich, einen Grillrost mit Gestell zur Hand zu haben. Der Rahmen besteht aus Stahl, der Grillrost aus Edelstahl mit halbrundem Querschnitt verfügt über eine Fettauffangschale.

Version	Artikelnr.
Grillrost 68x41 cm mit Gestell	892000030
Grillrost 50x41 cm mit Gestell	893620020

Lavasteinplatte Bioplatt



Ideal für natürliches Garen ohne Zugabe von Gewürzen oder Fett, für alle Arten von Lebensmitteln. Das Zubehör sieht die direkte Verwendung von Holz als Brennstoff vor, wodurch die Wartezeit für den Gebrauch verkürzt wird, und ist mit einem speziellen System zum Auffangen des Kochfetts ausgestattet, das die Bildung störender Rauchschwaden während des Gebrauchs verhindert.

Version	Artikelnr.
Bioplatt 68x44 cm	893400050
Bioplatt 76x44 cm	893400010
Bioplatt 51x42 cm mit Gestell	893400030
Bioplatt cm 68x41 mit Gestell	892000011
Bioplatt cm 76X44 mit Gestell	892000001

Bratplatte Diet Plate



Bratplatte aus Aluminium mit Antihafbeschichtung, die in einem Edelstahlrahmen eingesetzt ist. Ideal für leichte Garmethoden, kann zum Garen mit offenem Feuer direkt auf den Grillrost gestellt werden.

Version	Artikelnr.
Diet plate 51x37 cm	893620840

Grillrost für Kleine Fleischstücke



Grillrost ganz aus Edelstahl mit Holzgriffen.

Version	Artikelnr.
68 cm	893620340

Warmhalterost



Eines der Geheimnisse des perfekten Grillens ist das richtige Warmhalten der Speisen, damit sie vor dem Servieren nicht kalt werden. Ein für diesen Zweck sehr nützliches Zubehör ist dieser Rost, den Sie im oberen Teil Ihres Gartengrillkamins mit Holzbetrieb einsetzen können, um die zubereiteten Gerichte warm zu halten. Der Warmhalterost besteht aus verchromtem Stahldraht.

Version	Artikelnr.
68x15 cm	893620860
76x15 cm	893620870

Kochzubehör

Elektrischer Drehspieß Easy



Modell mit quadratischem Grillstab aus Edelstahl St. 8 mm, komplett mit zwei Gabeln zum Befestigen und leichterem Drehen des Bratstücks, bietet eine beachtliche Tragkraft von bis zu 5,5 kg.

Version	ArtikelNr.
Elektrischer Drehspieß Easy 68 cm	893120040
Elektrischer Drehspieß Easy 76 cm	893120060

Elektrischer Drehspieß Lux



Für das gleichzeitige Braten mehrerer Lebensmittel, ausgerüstet mit 8 serienmäßigen Grillspießen aus Metall, quadratischem Grillstab aus Edelstahl St. 8 mm und Fettauffangschale. Dank der Möglichkeit, den Abstand zum Feuer einzustellen, wird eine bessere Kontrolle des Garvorgangs garantiert. Tragkraft max. 6 kg.

Version	ArtikelNr.
Elektrischer Drehspieß Lux 76 cm	893120020

Selbsttragender verstellbarer elektrischer Drehspieß



Überraschen Sie Ihre Freunde mit der Zubereitung eines leckeren Spanferkels! Dieser Drehspieß mit sechseckigem Grillstab aus Edelstahl St. 14 mm mit einer Länge von 130 cm und einer maximalen Tragkraft von 40 kg ist dafür genau richtig.

Version	Artikelnr.
Elektrischer Drehspieß Maxi 130 cm	893120510

Elektrischer Profi-Drehspieß



Drehspieß für das Braten großer Fleischstücke oder Fische mit einer Tragkraft von bis zu 15 kg. Er ist selbsttragend, besitzt zwei einzeln oder gemeinsam einsetzbare Motoren und wird mit zwei 8 mm starken und 66 cm langen quadratischen Grillstäben aus Edelstahl und einer ebenfalls aus Edelstahl gefertigten Fettauffangschale geliefert.

Version	Artikelnr.
Elektrischer Profi-Drehspieß 90x30x44h cm	893120050

Elektrischer Profi-Drehspieß Planetario



Für die professionelle Zubereitung große Fleischstücke oder Fische, besitzt eine Tragkraft von bis zu 38 kg. Mit einem mittleren 8 mm starken und 90 cm langen quadratischen Grillstab mit 4 Grillspießen, einer Fettauffangschale aus emailliertem Stahl, einer Halterung aus Aluminium und einem Motorblock aus Edelstahl ausgerüstet.

Version	Artikelnr.
Elektrischer Drehspieß mit Planetenantrieb 90 cm	893120490

Gabeln für mittleren quadratischen Grillspieß von 8 mm



Gabeln für quadratischen Grillstab St. 8 mm aus Edelstahl, unentbehrlich für das Festhalten des Grillguts während des Drehens.

Version	Artikelnr.
Set mit 10 Stk.	892820200

Barbecue-Zubehör

Feuerkorb



Ein sehr nützliches Zubehör: Erleichtert auf beachtliche Weise das Anzünden des Holzes und erlaubt eine fortlaufende Gluterzeugung für längere Grillarbeiten.

Version	Artikelnr.
68 cm	155520080
76 cm	155520110

Selbsttragender Feuerkorb aus Stahl



Version	Artikelnr.
Feuerkorb aus stahl 54x19x21h	155520570

Grillroste aus Gusseisen



Grillroste aus Gusseisen in verschiedenen Größen

Version	Artikelnr.
30x16 cm	892600011
30x22 cm	162510020
34x27 cm	162510030

Aschenladen



Aschenladen in verschiedenen Größen

Version	Artikelnr.
30x16 cm	165120010
30x22 cm	165120020
34x27 cm	165120050

Geräteset zur Wandbefestigung für Gartengrillkamin



Erleichtert die Arbeit mit dem Feuer und der Glut während des Kochens und besteht aus:

- Zangen
- Aschebürste
- Ascheschaufel
- Glutschaufel

Version

Artikelnr.

Set mit 4 Stk.

893320200

Backofenzubehör

Zubehörset für Backöfen



Für die mühelose Bewältigung der Koch- und Reinigungsarbeiten. Es besteht aus einem Ständer aus lackiertem Stahl mit:

- rechteckiger Pizzaschaufel
- Pizzaschaufel Durchmesser 27 cm
- Ofenbürste
- Ascheschaufel
- Ofenschaber

Version	Artikelnr.
Backofen-Geräteset	892004920

Pizzaschaufeln



Ein unentbehrliches Zubehör für das Einschieben von Pizzen, Brotlaiben und Torten. Die Pizzaschaufel mit langem Stiel aus Edelstahl und praktischem Griff aus Holz erleichtert das Backen im Ofen.

Version	Artikelnr.
runden durchmesser. 27 cm	893620790
Rechteckige 33X30	893620780

Ofenbürste



Ein nützliches Zubehör, um Backöfen mit direkter Verbrennung von Verbrennungsrückständen zu befreien. Besitzt einen langen Stiel aus Edelstahl und einen praktischen Griff.

Version	Artikelnr.
Ofenbürste	893620800

Ofenschaber



Ein nützliches Zubehör, um den Backofen von Verbrennungs- und Speiserückständen zu befreien. Der lange Stiel aus Edelstahl und der praktische Holzgriff erlauben ein müheloses Entfernen der am Boden aus Schamottmaterial vorhandenen Verunreinigungen.

Version	Artikelnr.
Ofenschaber	893620820

Zubehörset für backöfen aus Aluminium



90 cm Werkzeugsatz zur Vereinfachung der Koch- und Reinigungsarbeiten; es besteht aus :

- rechteckiger Pizzaschaufel aus gelochtem Aluminium
- Pizzaschaufel aus gelochtem Aluminium
- Ofenreinigungsbürste

Version	Artikelnr.
3 Pizzawerkzeuge 90 cm	893621660

Backofentür aus Gusseisen mit Glaskeramikscheibe



Alle unsere Backöfen mit direkter Befeuerung werden serienmäßig mit einer Stahltür mit Thermometer und Sichtfenster geliefert. Es ist möglich, diese Tür gegen ein Modell aus Gusseisen mit Glaskeramikscheibe austauschen.

Version	Artikelnr.
Backofentür aus Gusseisen 55x36 cm	151410010

Ausgleichswand für Backofentür aus Gusseisen



Um die Backofentür auszutauschen und das Modell aus Gusseisen mit Glaskeramikscheibe einzubauen, ist bei einigen Modellen diese Ausgleichswand erforderlich.

Version	Artikelnr.
Ausgleichswand für Backofentür aus Gusseisen	761240520

Montage- und wartungszubehör

Eimer mit Farbe



Damit Ihr Gartengrillkamin für lange Jahre sein perfektes und weißes Aussehen behält, kann ein Eimer mit weißer Farbe nützlich sein.

Version	ArtikelNr.
Eimer mit Farbe, Inhalt 10 Kg	002830027
Eimer mit Lack, Inhalt 5 Kg	002830076

Flüssige Wasserschutzbehandlung für Gartengrillkamin



Wenn Sie einen Gartengrillkamin aus in der Masse gefärbtem Zementkonglomerat besitzen, dann ist es zur Bewahrung seines Aussehens ratsam, einmal im Jahr eine flüssige Wasserschutzbehandlung aufzutragen. Diese frischt die Farbe auf und schützt das Produkt vor Witterungseinflüssen und Fettflecken.

Version	ArtikelNr.
Flüssige wasserschutzbehandlung 1 L	002830061
Flüssige wasserschutzbehandlung 250 mL	002830088

Dichtkleber für Gartengrillkamin



Spezial-Klebstoff Inhalt 310 ml für eine rasche und mühelose Montage des neuen Gartengrillkamins.

Version	ArtikelNr.
Klebstoff Easy-Fix	892006390

Schutzhülle



Wir empfehlen Ihnen, Ihren Gartengrillkamin während der Wintermonate oder bei längerer Nichtbenutzung mit der dafür bestimmten Hülle aus Polypropylen abzudecken, um ihn vor Witterungseinflüssen und Frost zu schützen.

Schutzhülle Large: 100X165X220 cm;
Schutzhülle Maxi: 115X230X265 cm;
Schutzhülle für Gartengrillkamine ohne Haube: 150X100X100 cm;
Schutzhülle Small: 80X100X180 cm.

Version	Artikelnr.
Schutzhülle Large	161300011
Schutzhülle Maxi	161300012
Schutzhülle für Gartengrillkamine ohne Haube	161300013
Schutzhülle Small	161300010

Formbausteine für Rauchrohrverlängerung



Dienen zur Verlängerung des Rauchrohrs (max. 3 Stück), für einen besseren Abzug des Gartengrillkamins oder für den Anschluss an bereits vorhandene Rauchrohre. Wird unverputzt geliefert.

Version	Artikelnr.
Formbausteine für Verlängerung 30x30 cm	762031650
Formbausteine für Verlängerung 30x30 cm mit einer Kante	762030440
Formbausteine für Verlängerung 40x25,5 cm	762031270

Rückwand für Module Cookie



Die Module des Küchenprogramms Cookie können mit einer speziellen Rückwand (Abschlussleiste) vervollständigt werden. Die Rückwand wird unverputzt mit Oberkante aus Marmotech in geschliffener grauer oder roter Granitausführung geliefert. H: 111cm.

Version	Artikelnr.
Rückwand Farbe Grau - 70 cm	803200700
Rückwand Farbe Rot - 70 cm	803200710
Hinteres Element für Cookie grau - 90 cm	803200720
Hinteres Element für Cookie Rot - 90 cm	803200730

ALLGEMEINE GESCHÄFTSBEDINGUNGEN FÜR DEN HANDEL

1. Geltungsbereich

Die nachstehenden Bedingungen (Allgemeine Geschäftsbedingungen, im Folgenden auch AGB) regeln das Verhältnis zwischen der Gruppe Palazzetti Lelio S.p.A. (im Folgenden Gruppe Palazzetti, Palazzetti Lelio S.p.A. oder Palazzetti) und den Einzelhändlern (im Folgenden auch Einzelhändler/-In) im Zusammenhang mit dem Verkauf und der Lieferung von PALAZZETTI In Giardino Produkten (im Folgenden auch „die Produkte“).

Die Lieferungen, Leistungen und Angebote unseres Unternehmens erfolgen ausschließlich aufgrund dieser Geschäftsbedingungen; entgegenstehende oder von unseren Geschäftsbedingungen abweichende Bedingungen des Kunden erkennen wir nicht an, es sei denn, wir hätten ausdrücklich ihrer Geltung schriftlich zugestimmt. Diese Geschäftsbedingungen gelten als Rahmenvereinbarung auch für alle weiteren Rechtsgeschäfte zwischen den Vertragsparteien.

Die Gruppe Palazzetti behält sich das Recht vor, die AGB durch schriftliche Mitteilung an den Händler zu ändern, zu ergänzen oder zu modifizieren.

2. Preise – Gültigkeit

Die vorliegende Preisliste (im Papierformat oder als digitale Datei) ist ab 27. März 2023 gültig und ersetzt und annulliert alle vorhergehenden Ausgaben. Alle Preise verstehen sich AB WERK Palazzetti Lelio S.p.A. in Via Rot 1, I-33080 Zoppola (PN) und enthalten keine Mehrwertsteuer und weitere Gebühren. Sollten sich die Lohnkosten aufgrund kollektiv-vertraglicher Regelungen in der Branche oder innerbetrieblicher Abschlüsse oder sollten sich andere, für die Kalkulation relevante Kostenstellen oder zur Leistungserstellung notwendige Kosten wie jene für Materialien, Energie, Transporte, Fremdarbeiten, Finanzierung etc. verändern, so sind wir berechtigt, die Preise entsprechend zu ändern.

Der/die Einzelhändler/-In verpflichtet sich, die kommerziellen Strategien von der Gruppe Palazzetti in allen Verkaufskanälen zu respektieren: im Geschäft oder Ausstellungsraum, Online, auf Events, Messstände oder Weiteres. Ausnahmen müssen schriftlich mit der Verkaufsleitung von der Gruppe Palazzetti vereinbart werden.

3. Bestellungen

Jede an die Gruppe Palazzetti übermittelte Bestellung (per Intranet-Portal, per Fax, per E-Mail oder durch einen Vertreter) zieht die Annahme der vorliegenden Verkaufsbedingungen nach sich. Die Bestellungen gelten erst nach Ausstellung unserer Auftragsbestätigung als angenommen. Es werden keine mündlichen Bestellungen akzeptiert.

Der/die Einzelhändler/-In soll die Übereinstimmung zwischen der gesendeten Bestellung und der erhaltenen Auftragsbestätigung überprüfen und bei Abweichungen direkt mit uns oder mit dem Außendienstmitarbeiter Kontakt aufnehmen.

Eventuelle Anfragen nach einer vollständigen oder teilweisen Stornierung einer Bestellung unterliegen stets der Genehmigung durch die Verkaufsabteilung der Palazzetti Lelio S.p.A., wobei sich diese das Recht vorbehält, eine Entschädigung für eventuell entstandene Kosten einzufordern. Bei Sonderanfertigungen oder kundenspezifischen Produkten können nach 72 Stunden nach Auftragsingang keine Änderung oder Stornierungen mehr berücksichtigt werden.

4. Zahlungen

Der/die Einzelhändler/-In ist zur rechtzeitigen, vollständigen Bezahlung der Rechnungen verpflichtet und kann die Zahlungen auch im Falle von Beanstandungen, Streitigkeiten zwischen den Parteien oder weiteren Ausnahmen nicht verweigern, verzögern oder aussetzen.

Die Nichteinhaltung der vereinbarten Zahlungsbedingungen gibt der Palazzetti Lelio S.p.A. das Recht, Verzugszinsen in der Höhe des geltenden gesetzlichen Zinssatzes plus die dadurch entstehenden Kosten dem/der Einzelhändler/-In in Rechnung zu stellen.

Die vom Kunden ausgestellten Schecks und Wechsel werden erst nach deren Einlösung als Zahlung gutgeschrieben.

Außerdem ist Palazzetti Lelio S.p.A. durch jede Verzögerung oder Unregelmäßigkeit bei den Zahlungen berechtigt: Alle laufenden Lieferungen einzustellen; die Zahlungsmodalitäten und Skonti für spätere Lieferungen, auch durch Vorkasse oder zusätzliche Garantien, zu ändern; darüber hinaus werden Verzugszinsen ohne formelle Ankündigung erhoben.

5. Eigentumsvorbehalt

Alle gelieferten Waren bleiben bis zur ordnungsgemäßen und vollständigen Bezahlung in unserem Besitz.

6. Lieferbedingungen

Der in der Auftragsbestätigung angegebene Liefertermin entspricht der Bereitstellung des Produkts in unserer Logistik. Die Gruppe Palazzetti behält sich das Recht vor, Teillieferungen vorzunehmen. In Fällen höherer Gewalt oder anderer unvorhersehbarer Ereignisse, die nicht Palazzetti zuschreiben sind, einschließlich, ohne Einschränkung, Streiks, Aussperrungen, Bestimmungen der öffentlichen Verwaltung, Blockierung oder Einschränkung des Exports oder Imports, ist Palazzetti, in Anbetracht ihrer Dauer und ihres Umfangs, von der Verpflichtung befreit, die vereinbarte Lieferfrist einzuhalten.

7. Wareneingangsprüfung

Vor der Unterzeichnung der Lieferpapiere an den Spediteur muss der/die Einzelhändler/-In die Waren über etwaige Schäden an der Verpackung oder andere Beschädigungen z.B. an der Transportpalette oder an den Produkten begutachten und beurteilen. Wenn der/die Einzelhändler/-In entscheidet, die Ware anzunehmen, ist er/sie verpflichtet:

1. Den Zustand der Verpackung der Produkte und die Produkte selbst auf Beschädigungen zu prüfen.
2. Die gelieferten Produkte gemäß der vorliegenden Auftragsbestätigung zu prüfen.
3. Die Stückzahlen der Produkte sowie die Artikelnummern, die auf dem Transportdokument angegeben sind, zu prüfen.

Wenn Unregelmäßigkeiten festgestellt werden, ist der/die Einzelhändler/-In verpflichtet, die Warenabnahme strikt abzulehnen. Gegenüber dem Speditionsfahrer dabei bitte unbedingt Folgendes beachten:

- Die Gründe der Verweigerung der Warenannahme müssen auf dem Lieferbeleg schriftlich angegeben werden.
- Der Fahrer der Spedition muß nach seinem Vor- und Nachnamen erfragt sowie das polizeiliche Kennzeichen des Lieferfahrzeuges in den Kopien der begleitenden Transportdokumente schriftlich erfasst werden.
- Alle Lieferscheine sind vom Fahrer der anliefernden Spedition mit einer lesbaren Unterschrift (in Druckbuchstaben) unter seinem vollen Namen zu unterschreiben und müssen auch vom Einzelhändler mit Unterschrift und Stempel versehen werden.

Palazzetti ist darüber unverzüglich zu informieren, da firmenseitig Transportschäden innerhalb von 24 Stunden nach Lieferung beim Spediteur gemeldet werden müssen.

Bei Verdacht eines Schadens bitte den Empfang der Ware nur unter Vorbehalt (z.B. auf Frachtdokument) mit schriftlicher Angabe des vermuteten Schadens quittieren. Der Schaden ist hinreichend deutlich zu machen. Eine allgemeine Vorbehaltsannahme genügt nicht. Palazzetti ist darüber

unverzüglich zu informieren, da firmenseitig Transportschäden innerhalb von 24 Stunden nach Lieferung beim Spediteur gemeldet werden müssen. Wenn Transportschäden erst nach der Annahme der Waren festgestellt werden, muss der/die Einzelhändler/-In diese Mängel bis zum Ende des Arbeitstages, an dem der Mangel entdeckt wurde, einreichen und anmelden. Diese Frist gilt bis spätestens maximal 8 Kalendertage ab dem Empfang der Ware. Aussagekräftige Mitteilungen und Beschreibungen der Transportschäden sind innerhalb der angegebenen Fristen bis zum Ende des Arbeitstages des Empfangs und spätestens bis maximal 8 Kalendertage an Palazzetti schriftlich wie folgt einzureichen:

1. Sendung per E-Mail mit Angabe des beanstandeten Produkts und einer Beschreibung der Mängel an die Adresse: **resi@palazzetti.it** sowie mit der Bezeichnung "Transportschaden" und Hinzufügung von Fotos, um den Schaden zu dokumentieren. Die E-Mail bitte gleichzeitig auch an den üblichen Firmenkontakt senden.
2. Telefonische Mitteilungen werden nicht akzeptiert.

Alle Lieferungen, für die keine Beanstandungen gemäß den oben beschriebenen Verfahren und Bedingungen schriftlich angegeben und erfasst worden sind, gelten als vom Einzelhändler genehmigt und akzeptiert.

8. Warenrücksendung

Der/die Einzelhändler/-In kann keine Produkte zurückgeben, sofern nicht ausdrücklich von Palazzetti die Erlaubnis dazu gegeben wurde. Die Produkte müssen in einwandfreiem Zustand zurückgeschickt werden, wobei für den Transport die Originalverpackung zu verwenden ist. Schäden, die durch das Fehlen der Originalverpackung oder auf Grund beschädigter Verpackung und/oder nicht intakter Verpackung entstanden sind, gehen zu Lasten des Einzelhändlers. Palazzetti wird die Ausstellung der Gutschrift und ihre Anerkennung erst dann vornehmen, wenn sie die zurückgeschickten Produkte auf ihren Zustand in ihrem Werk überprüft hat. Die Gutschrift wird maximal 80% des Wertes der zurückgesendeten Ware betragen. Der/die Einzelhändler/-In ist für die Rücksendung zuständig.

9. Verkleidungen aus Naturstein

Farbtöne der Materialien sind nicht Grund zur Beanstandung, da es sich um Naturmaterialien handelt. Bei Naturstein kann die Endversion vom Musterstück abweichen (Farbe, Beschaffenheit, Oberfläche) und stellt keinen Produktfehler dar.

Das Unternehmen lehnt jede Verantwortung für Schäden ab, die durch die Verwendung von nicht geeigneten Reinigungsprodukten für den Naturstein entstanden sind.

10. Gewährleistung

Palazzetti haftet nur für die ursprünglichen Mängel des Produkts, wenn der Garantieanspruch gemäß den gesetzlichen Bestimmungen beim Einzelhändler eingeht und daher kein Verfall (Beanstandung über 2 Monate nach Lieferung des Produkts) oder eine Verjährung (Beanstandung über 24 Monate nach Lieferung des Produkts) erfolgt ist.

11. Geistiges Eigentum

Der Händler erkennt ausdrücklich an, dass die an den Waren angebrachten Marken, Handelsnamen oder andere Unterscheidungszeichen ausschließliches Eigentum von Palazzetti sind und in keiner Weise abgeändert, verändert, entfernt oder gelöscht werden dürfen. Der Einzelhändler hat ein begrenztes Recht, Marken, Handelsnamen und andere Unterscheidungszeichen sowie anderes industrielles Recht oder Produktions- und Geschäfts-Know-how, das in den Produkten enthalten ist, mit Genehmigung von Palazzetti zu dem alleinigen Zweck zu verwenden, die Ware an seine Kunden zu verkaufen.

Jede andere Verwendung des geistigen Eigentums von Palazzetti durch den Einzelhändler, sofern nicht ausdrücklich schriftlich von Palazzetti genehmigt, wird als Verletzung der Exklusivrechte von Palazzetti durch den Einzelhändler betrachtet.

Die Unterlagen, Zeichnungen, Fotos, Daten und Informationen (sowohl in Papierform als auch elektronisch), die dem Kunden übergeben werden sollten oder diesem zur Verfügung gestellt werden, bleiben ausschließliches Eigentum von Palazzetti. Sie stellen eine Hilfe für eine bessere Darstellung der Produkte dar und weisen auf die Leistung der Produkte selbst hin.

Der Händler verpflichtet sich, diese nicht zu vervielfältigen, sie nicht ohne Genehmigung von Palazzetti an Dritte weiterzugeben und auch seinem Personal gegenüber angemessenen Vorkehrungen zu treffen, um den Schutz zu gewährleisten. Vorstehendes gilt auch für Werbung, Präsentationen, Veranstaltungen oder Produkte, die von der eigenen Verkaufsstelle oder online angeboten werden.

Palazzetti behält sich das unanfechtbare Recht vor, jegliche Genehmigungen in Bezug auf die Verwendung seiner Marken auch während einer laufenden Geschäftsbeziehung zu widerrufen.

12. Anwendbares Gesetz

Die vorliegenden allgemeinen Geschäftsbedingungen, die zwischen Palazzetti und dem Einzelhändler vereinbart werden, unterliegen italienischem Recht.

13. Zuständiges Gericht

Für Streitigkeiten, die zwischen den Parteien aufgrund der Auslegung, Gültigkeit oder Ausführung dieser Allgemeinen Geschäftsbedingungen und der damit verbundenen Verträge entstehen sollten, wird ausschließlich das Gericht Pordenone zuständig sein.

Die Herstellerfirma übernimmt für eventuelle Fehler oder Ungenauigkeiten in dieser Preisliste keine Verantwortung und behält sich das Recht vor, jederzeit und ohne Vorbescheid alle Änderungen an den Produkten vorzunehmen, die sie aus technischen oder kaufmännischen Gründen für notwendig hält.

PALAZZETTI
in giardino

Palazzetti Lelio SpA
via Roveredo, 103
33080 Porcia (PN) - Italia

ingiardino.palazzetti.de

