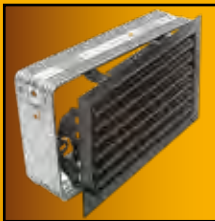


**M A X B L A N K**

H I G H Q U A L I T Y



**Kamineinsätze  
Luftgitter  
Zubehör**



## Kamineinsätze



**NEU**

KE 12 AM - gerade	6
KE 11 AM - gerade	8
KE 1 Ökofire AM - gerade	10
KE 1 Sinnergie AM - gerade	12
KE 2 AM - gerade	14
KE 1 Ökofire - gerade & gebogen	16
KE 1 Ökofire - gerade & gebogen mit Backfach	18
KE 1 Ökofire Backfach - gerade & gebogen	20
KE 1 Sinnergie - gerade & gebogen	22
KE 1 Sinnergie - gerade & gebogen mit Backfach	24
KE 2 - gerade & gebogen	26
KE 2 - gerade & gebogene mit Backfach	28
KE 2 Backfach - gerade & gebogen	30
Pellet-Systemeinsätze, Nachheizkasten, Verbindungsrohre	32/33
Traglager	34



**Aktuelle Neuheiten und weitere Produkte der Max Blank GmbH finden Sie auf unserer Homepage unter [www.maxblank.com](http://www.maxblank.com)**

## Luftgitter, Konvektionsrahmen & Revisionen



	MB 9000 mit / ohne Dichtung	38/40
<b>NEU</b>	MB 9000 Wendezarge	41
	MB Plano	42
	MB Putzbündig	44
	MB Cover	46
	MB Deckengitter	67
	MB Lamelle	50
	MB Kaltluftgitter	55
	MB Designgitter	56
	MB Konvektionsrahmen	58
<b>NEU</b>	MB Putzrevision / MB Standard-Revision / MB Revisionstüre	60/61

## Rohr- & Vortüren



	Rohrtüren	62
	Vortüren	65/66
	Schornsteinvortüren / Steckrohrtüren	68
	Rohrtür Edelstahl-Design	69
	Rahmen-Serienmaße	70

## Zubehör



	Regulierungsknöpfe	72
	Flexible Welle	73
	Stützenbleche	73
	Luftklappen	73
	Flexrohre und Flexrohrverbinder	74
	Drahtschellen	74
	Warmhaltefächer- und kästen	75
	Nischenrahmen / Rohrkasten	75
	Dekobox / Revisionsbox	76
	Holzlege / Revisionsbox	76
	Flanschrohre	77
	Rauchrohre	78
	Schamotte	80
	Feuerscheiben	80



**MAX BLANK**  
HIGH QUALITY

Einbaukamine & Kamineinsätze

# STROMLOSE Scheitholz-Pellet Kombikamine

## IHR MEHRWERT:



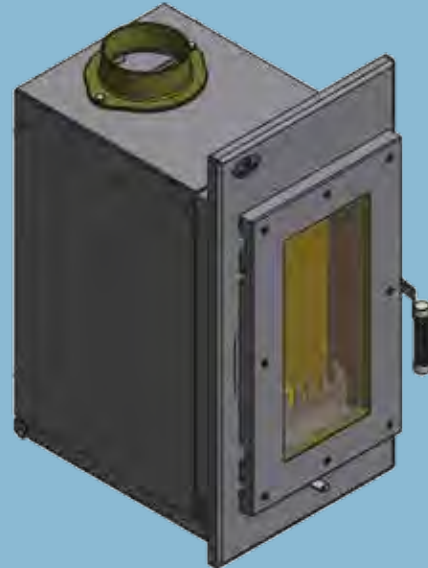
- ganz ohne Strom
- schnelle Umstellzeit
- Pellet oder Holz wählen
- ohne Lüftergeräusch



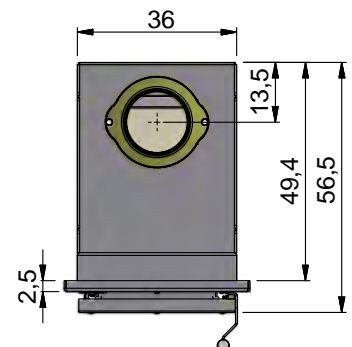
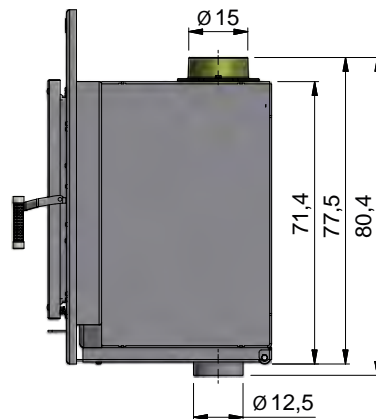
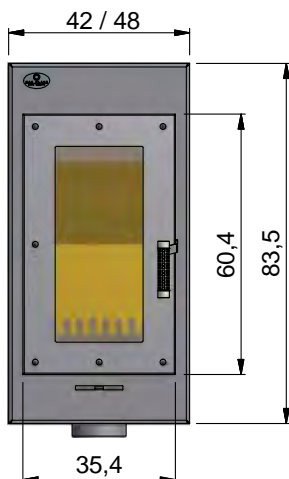
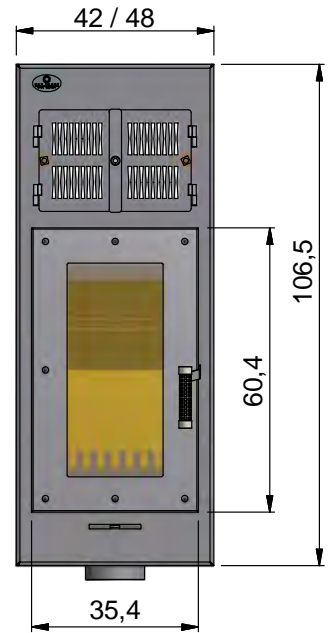
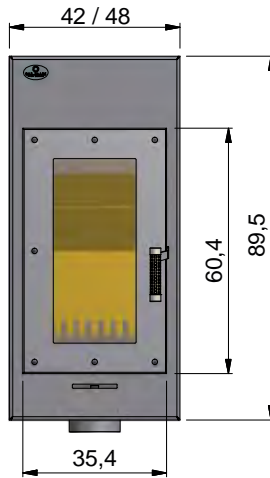
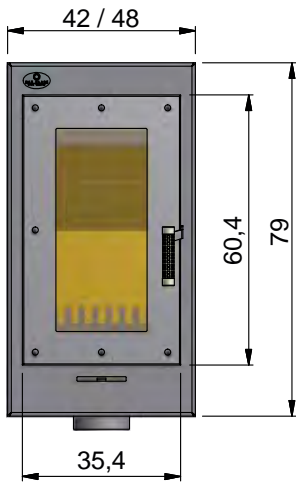
## KE 12 AM

- gerade Tür
- nur 36 cm Einbaubreite

**A+**



**NEU**



Alle Maßangaben gerundet in cm.



## KE 12 AM

### Art.-Nr. Produkt

#### Anbaurahmen H 79 x B 42 cm

541-2005	KE 12 AM, Einfachverglasung, Anschlag links
541-2024	KE 12 AM, Einfachverglasung, Anschlag rechts
541-2014	KE 12 AM, Doppelverglasung, Anschlag links
541-2034	KE 12 AM, Doppelverglasung, Anschlag rechts

#### Anbaurahmen H 83,5 x B 42 cm

541-2006	KE 12 AM, Einfachverglasung, Anschlag links
541-2025	KE 12 AM, Einfachverglasung, Anschlag rechts
541-2015	KE 12 AM, Doppelverglasung, Anschlag links
541-2035	KE 12 AM, Doppelverglasung, Anschlag rechts

#### Anbaurahmen H 89,5 x B 42 cm

541-2007	KE 12 AM, Einfachverglasung, Anschlag links
541-2026	KE 12 AM, Einfachverglasung, Anschlag rechts
541-2016	KE 12 AM, Doppelverglasung, Anschlag links
541-2036	KE 12 AM, Doppelverglasung, Anschlag rechts

#### Anbaurahmen H 106,5 x B 42 cm

541-2008	KE 12 AM, Einfachverglasung, Anschlag links
541-2027	KE 12 AM, Einfachverglasung, Anschlag rechts
541-2017	KE 12 AM, Doppelverglasung, Anschlag links
541-2037	KE 12 AM, Doppelverglasung, Anschlag rechts

#### Anbaurahmen H 79 x B 48 cm

541-2001	KE 12 AM, Einfachverglasung, Anschlag links
541-2020	KE 12 AM, Einfachverglasung, Anschlag rechts
541-2010	KE 12 AM, Doppelverglasung, Anschlag links
541-2030	KE 12 AM, Doppelverglasung, Anschlag rechts

#### Anbaurahmen H 83,5 x B 48 cm

541-2002	KE 12 AM, Einfachverglasung, Anschlag links
541-2021	KE 12 AM, Einfachverglasung, Anschlag rechts
541-2011	KE 12 AM, Doppelverglasung, Anschlag links
541-2031	KE 12 AM, Doppelverglasung, Anschlag rechts

#### Anbaurahmen H 89,5 x B 48 cm

541-2003	KE 12 AM, Einfachverglasung, Anschlag links
541-2022	KE 12 AM, Einfachverglasung, Anschlag rechts
541-2012	KE 12 AM, Doppelverglasung, Anschlag links
541-2032	KE 12 AM, Doppelverglasung, Anschlag rechts

#### Anbaurahmen H 106,5 x B 48 cm

541-2004	KE 12 AM, Einfachverglasung, Anschlag links
541-2023	KE 12 AM, Einfachverglasung, Anschlag rechts
541-2013	KE 12 AM, Doppelverglasung, Anschlag links
541-2033	KE 12 AM, Doppelverglasung, Anschlag rechts

- Abgangsstutzen 150 mm, auf Wunsch folgende Stutzen wählbar:  
Ø 145 mm, Ø 160 mm, Ø 180 mm
- Außenluftanschluss Ø 125mm möglich und vorbereitet und kann über den Brennraum angeschlossen werden.
- Türanschlag auch auf der Baustelle wechselbar (hierzu wird jedoch ein anderer Türgriff benötigt)
- Einschubrollen zur einfacheren Montage

## Technische Daten für den KE 12 AM

	H x B x T
Außenmaße	siehe Zeichnung
Einbaumaße	siehe Zeichnung
Feuerraummaße	31 x 27 x 36 cm

	H x B
Feuerscheibe	45 x 20 cm
Tür	60 x 35 cm
Luft Eintrittsöffnung	Ø 1070 cm <sup>2</sup>
Luftaustrittsöffnung	Ø 1275 cm <sup>2</sup>
Rauchrohrabgang nach oben	Ø 15 cm
Zuluftstutzen	Ø 12,5 cm
Höhe bis Rauchrohrstutzen	77,5 cm

Gesamtgewicht	166 - 174 kg
Gewicht Schamotte	53 kg

	Scheitholz / Holzbriketts*	Scheitholz / Holzbriketts* mit Nachheizkasten
Nennwärmeleistung	7,5 kW	8,0 kW
Raumwärmeleistung	7,5 kW	8,0 kW
Abbrandmenge bei Nennlast	2,24 kg/h	2,2 kg/h
Wirkungsgrad	83%	91%
CO (13 % O <sub>2</sub> )	0,042%	0,045%
CO (13 % O <sub>2</sub> )	520 mg/m <sup>3</sup>	562 mg/m <sup>3</sup>
Staub (13 % O <sub>2</sub> )	32 mg/mg <sup>3</sup>	29 mg/mg <sup>3</sup>
NO <sub>x</sub> (13 % O <sub>2</sub> )	121 mg/m <sup>3</sup>	116 mg/m <sup>3</sup>
CxHy (13 % O <sub>2</sub> )	22 mg/m <sup>3</sup>	24 mg/m <sup>3</sup>

#### Daten zur Schornsteinberechnung nach EN 13224

Abgasmassenstrom	6,83 g/s
Abgastemperatur am Stutzen	266°C
Mindestförderdruck	12 Pa

#### Daten zur Berechnung von keramischen Zügen nach EN 13384

Abgasmassenstrom	10,75 g/s
Abgastemperatur am Stutzen	477°C
Mindestförderdruck	17 Pa
Feuerungsleistung	18 kW

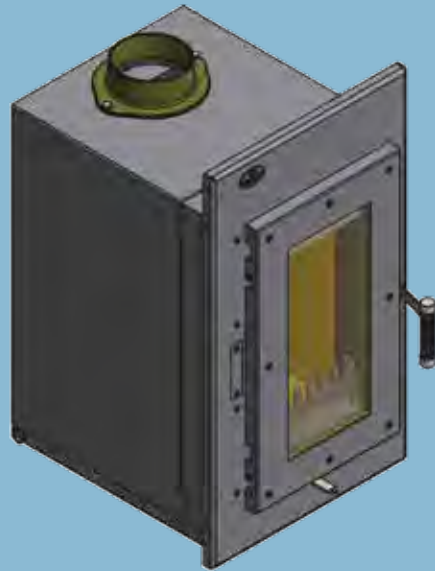
Alle Angaben sind Prüfstandswerte für Türe mit Einfachverglasung. Der Kamineinsatz wurde mit einer Rauchrohrlänge von 0,50m geprüft.  
\*) Ausschließlich Holzbriketts nach Norm EN 14961-3 (A1) zugelassen.  
Technische Änderungen und Abweichungen der Daten sind vorbehalten.

**Anbaurahmen:  
Sonderfarben  
und -größen  
auf Anfrage!**

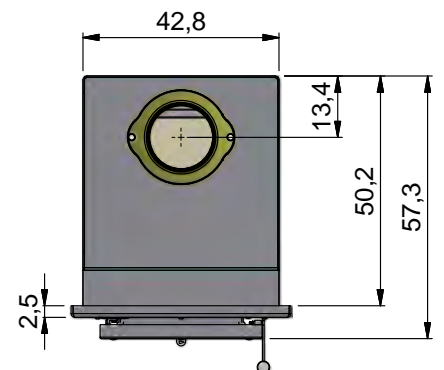
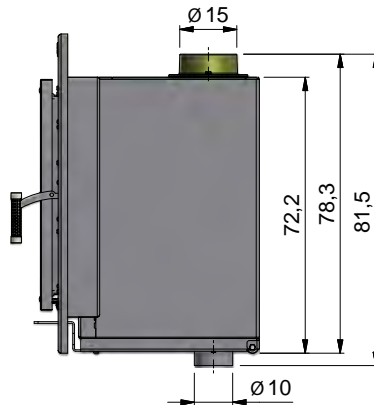
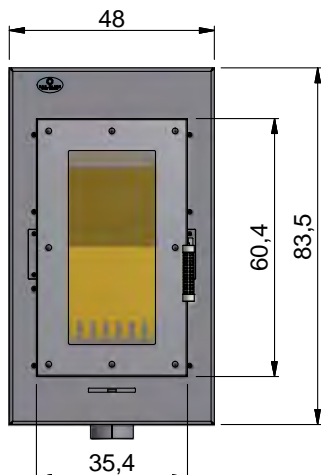
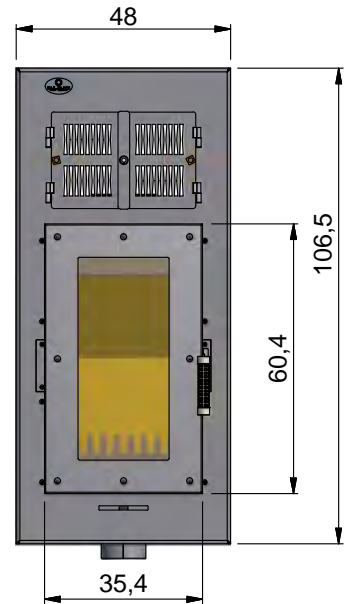
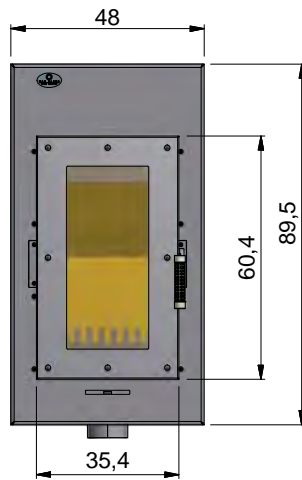
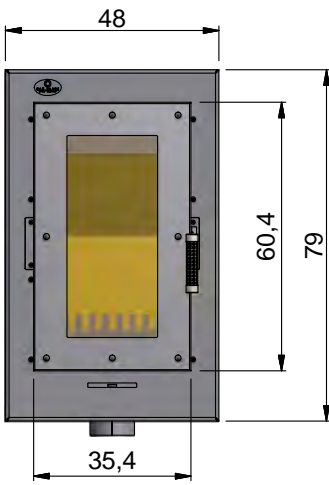
## KE 11 AM

- gerade Tür

**NEU**



**A+**



Alle Maßangaben gerundet in cm.





## KE 11 AM

### Art.-Nr. Produkt

#### Anbaurahmen H 79 x B 48 cm

540-2001	KE 11 AM, Einfachverglasung, Anschlag links
540-2020	KE 11 AM, Einfachverglasung, Anschlag rechts
540-2010	KE 11 AM, Doppelverglasung, Anschlag links
540-2030	KE 11 AM, Doppelverglasung, Anschlag rechts

#### Anbaurahmen H 83,5 x B 48 cm

540-2002	KE 11 AM, Einfachverglasung, Anschlag links
540-2021	KE 11 AM, Einfachverglasung, Anschlag rechts
540-2011	KE 11 AM, Doppelverglasung, Anschlag links
540-2031	KE 11 AM, Doppelverglasung, Anschlag rechts

#### Anbaurahmen H 89,5 x B 48 cm

540-2003	KE 11 AM, Einfachverglasung, Anschlag links
540-2022	KE 11 AM, Einfachverglasung, Anschlag rechts
540-2012	KE 11 AM, Doppelverglasung, Anschlag links
540-2032	KE 11 AM, Doppelverglasung, Anschlag rechts

#### Anbaurahmen H 106,5 x B 48 cm

540-2004	KE 11 AM, Einfachverglasung, Anschlag links
540-2023	KE 11 AM, Einfachverglasung, Anschlag rechts
540-2013	KE 11 AM, Doppelverglasung, Anschlag links
540-2033	KE 11 AM, Doppelverglasung, Anschlag rechts

- Türfront anthrazit
- Schamottensatz
- Abgangsstützen 150 mm, auf Wunsch folgende Stützen wählbar:  
Ø 145 mm, Ø 160 mm, Ø 180 mm
- Außenluftanschluss Ø 100mm möglich und vorbereitet
- Türanschlag auch auf der Baustelle wechselbar  
(hierzu wird jedoch ein anderer Türgriff benötigt)
- inkl. Einschubrollen zur einfacheren Montage

## Technische Daten für den KE 11 AM

	H x B x T
Außenmaße	siehe Zeichnung
Einbaumaße	siehe Zeichnung
Feuerraummaße	31 x 34 x 35 cm

	H x B
Feuerscheibe	45 x 20 cm
Tür	60 x 35 cm
Lufteintrittsöffnung	Ø 800 cm <sup>2</sup>
Luftaustrittsöffnung	Ø 1000 cm <sup>2</sup>
Rauchrohrabgang nach oben	Ø 15 cm
Zuluftstützen	Ø 10 cm
Höhe bis Rauchrohrstützen	78,3 cm

Gesamtgewicht	170 - 176 kg
Gewicht Schamotte	60 kg

	Scheitholz / Holzbriketts*
Nennwärmeleistung	7,5 kW
Raumwärmeleistung	7,5 kW
max. Abbrandmenge	2,2 kg/h
Wirkungsgrad	83%
CO (13 % O <sub>2</sub> )	0,065 %
CO (13 % O <sub>2</sub> )	806 mg/m <sup>3</sup>
Staub (13 % O <sub>2</sub> )	32 mg/m <sup>3</sup>
NO <sub>x</sub> (13 % O <sub>2</sub> )	116 mg/m <sup>3</sup>
CxHy (13 % O <sub>2</sub> )	27 mg/m <sup>3</sup>

### Daten zur Schornsteinberechnung nach EN 13384

Abgasmassenstrom	6,8 g/s
Abgastemperatur am Stutzen	280°C
Mindestförderdruck	12 Pa

### Daten zur Berechnung von keramischen Zügen

Abgasmassenstrom	16,1 g/s
Abgastemperatur am Stutzen	559°C
Mindestförderdruck	15 Pa
Feuerungsleistung	25,5 kW

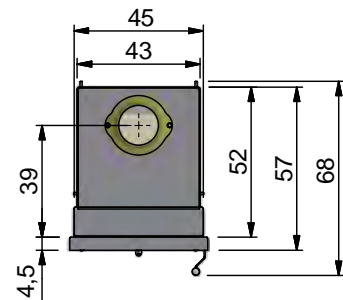
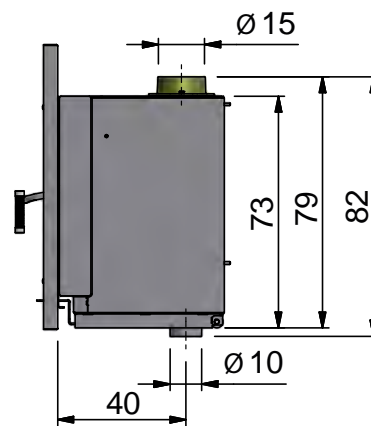
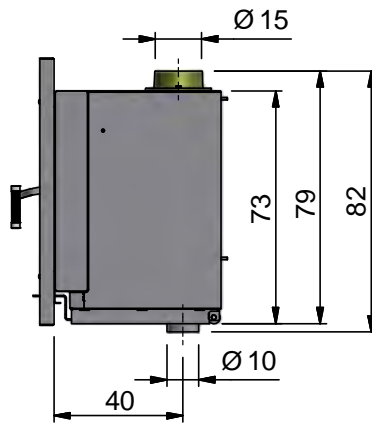
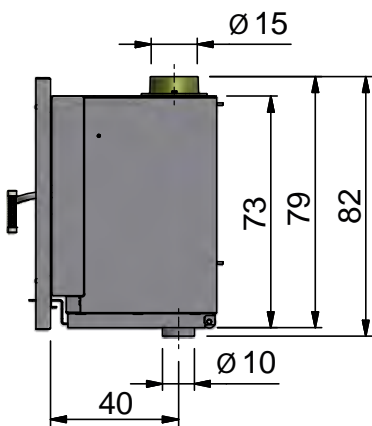
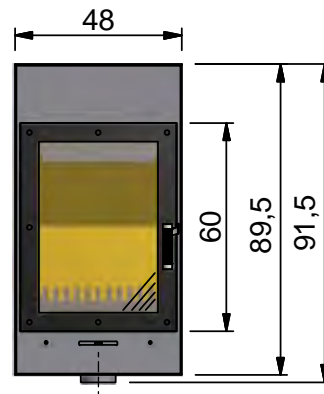
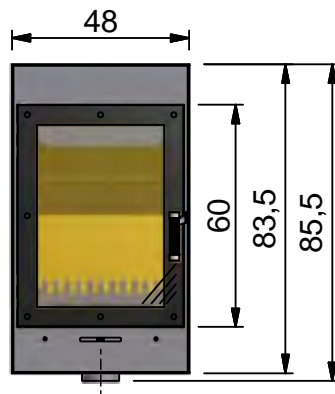
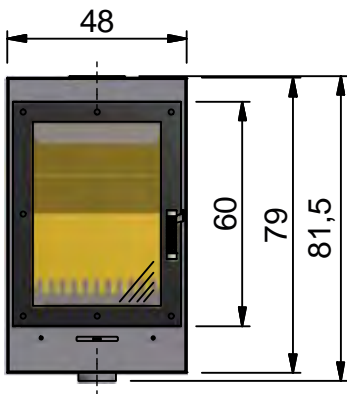
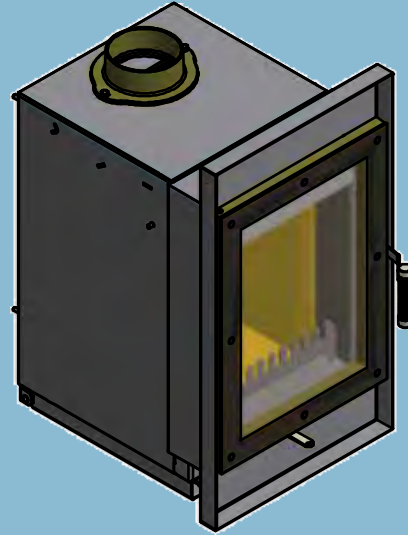
Alle Angaben sind Prüfstandswerte.  
Der Kamineinsatz wurde mit einer Rauchrohlänge von 0,75m geprüft.  
\*) Ausschließlich Holzbriketts nach Norm EN 14961-3 (A1) zugelassen.  
Technische Änderungen sind vorbehalten.

**Anbaurahmen:  
Sonderfarben  
und -größen  
auf Anfrage!**

## KE 1 Ökofire AM

- gerade Tür

**A+**



Alle Maßangaben gerundet in cm.



**stromlos**



**Kombi**

## KE 1 Ökofire AM

Art.-Nr.	Produkt
501-2022	KE 1 Ökofire AM 79 x 48
501-2020	KE 1 Ökofire AM 83,5 x 48
501-2021	KE 1 Ökofire AM 89,5 x 48

- Stahlkorpus anthrazit
- mit rahmenloser Glastür mit anthrazit bedrucktem Farbrand
- Abgangsstutzen oben Ø 15 cm
- Türanschlag links (Anschlag rechts auf Anfrage)

## Technische Daten für den KE 1

	H x B x T
Außenmaße KE 1 AM 79 x 48	79 x 48 x 65 cm
Außenmaße KE 1 AM 83,5 x 48	83,5 x 48 x 65 cm
Außenmaße KE 1 AM 89,5 x 48	89,5 x 48 x 65 cm
Einbaumaße	74 x 43 x 52 cm
Feuerraummaße	31 x 34 x 35 cm

	H x B
Feuerscheibe	49 x 34 cm
Tür	60 x 45 cm
Luftein- u. Luftaustrittsöffnung	Ø 800 cm <sup>2</sup>
Rauchrohrabgang nach oben	Ø 15 cm
Zuluftstutzen	Ø 10 cm
Höhe bis Rauchrohrabgang	74 cm

Gesamtgewicht	155 kg
Gewicht Schamotte	60 kg

## Zubehör für den KE 1

Art.-Nr.	Produkt
	Unbedingt bei Bestellung mit angeben: Außenluftanschluss waagrecht oder senkrecht (im Lieferumfang enthalten)
551-2004	Pellet-Systemeinsatz KO 1 (beim Kauf des Kamineinsatzes)
551-2004	Pellet-Systemeinsatz KO 1 (als Nachrüstatz)
40543-001	Konvektionsmantel
	Traglager und weiteres Zubehör ab Seite 32!

	Pellet-Systemeinsatz	Scheitholz / Holzbriketts*
Nennwärmeleistung	8,7 kW	7,5 kW
Raumwärmeleistung	8,7 kW	7,5 kW
Abbrandmenge bei Nennlast	7,5 kg	2,2 kg/h
Wirkungsgrad	83%	83%
CO (13 % O <sub>2</sub> )	0,086%	0,065 %
CO (13 % O <sub>2</sub> )	1073 mg/m <sup>3</sup>	806 mg/m <sup>3</sup>
Staub (13 % O <sub>2</sub> )	22 mg/m <sup>3</sup>	32 mg/m <sup>3</sup>
NO <sub>x</sub> (13 % O <sub>2</sub> )	73 mg/m <sup>3</sup>	116 mg/m <sup>3</sup>
CxHy (13 % O <sub>2</sub> )	64 mg/m <sup>3</sup>	27 mg/m <sup>3</sup>

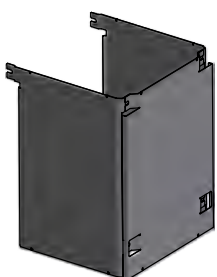
## Daten zur Schornsteinberechnung nach EN 13384

Abgasmassenstrom	9,71 g/s	6,8 g/s
Abgastemperatur am Stutzen	280°C	280°C
Mindestförderdruck	12 Pa	12 Pa

## Daten zur Berechnung von keramischen Zügen

Abgasmassenstrom	16,1 g/s
Abgastemperatur am Stutzen	559°C
Mindestförderdruck	15 Pa
Feuerungsleistung	25,5 kW

Alle Angaben sind Prüfstandswerte.  
Der Kamineinsatz wurde mit einer Rauchrohlänge von 0,75m geprüft.  
\*) Ausschließlich Holzbriketts nach Norm EN 14961-3 (A1) zugelassen.  
Technische Änderungen sind vorbehalten.



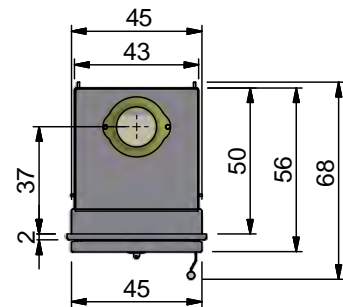
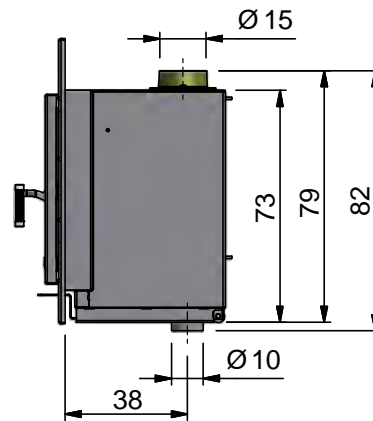
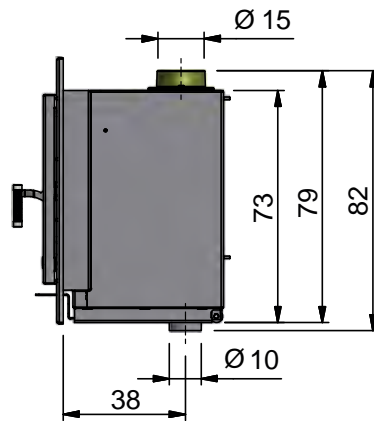
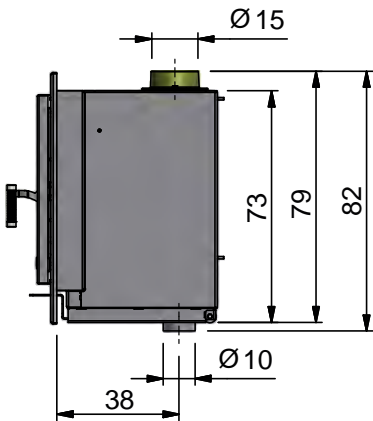
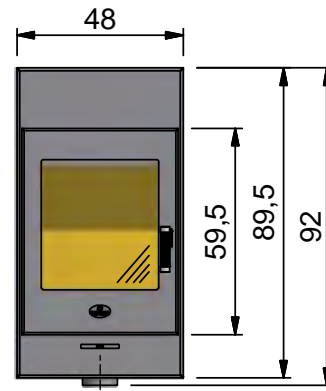
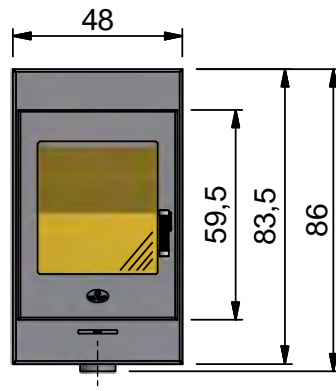
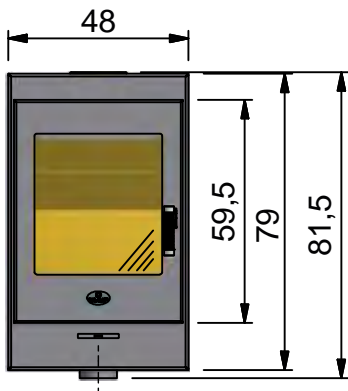
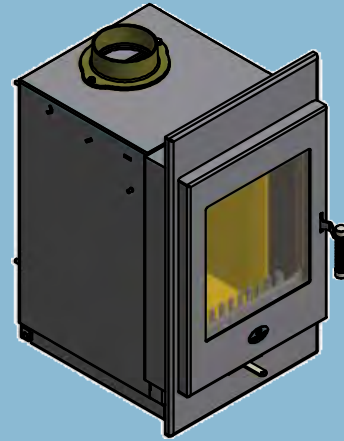
Konvektionsmantel

**Anbaurahmen:  
Sonderfarben  
und -größen  
auf Anfrage!**

## KE 1 Sinnergie AM

- gerade Tür

**A+**



Alle Maßangaben gerundet in cm.



**stromlos**



**Kombi**

## KE 1 Sinnergie AM

Art.-Nr.	Produkt
511-2022	KE 1 Sinnergie AM 79 x 48
511-2020	KE 1 Sinnergie AM 83,5 x 48
511-2021	KE 1 Sinnergie AM 89,5 x 48

- Türfront anthrazit
- Schamottensatz
- Abgangsstutzen 15 cm
- Außenluftanschluss möglich und vorbereitet
- mit Frontplatte, anthrazit
- Türanschlag links (Anschlag rechts auf Anfrage)

## Technische Daten für den KE 1 Sinnergie AM

	H x B x T
Außenmaße KE 1 Sinnergie AM 79 x 48	79 x 48 x 65 cm
Außenmaße KE 1 Sinnergie AM 83,5 x 48	83,5 x 48 x 65 cm
Außenmaße KE 1 Sinnergie AM 89,5 x 48	89,5 x 48 x 65 cm
Einbaumaße	74 x 45 x 50 cm
Feuerraummaße	31 x 34 x 35 cm

	H x B
Feuerscheibe	38 x 34 cm
Tür	49 x 45 cm
Luftein- u. Luftaustrittsöffnung	Ø 800 cm <sup>2</sup>
Rauchrohrabgang nach oben	Ø 15 cm
Zuluftstutzen	Ø 10 cm
Höhe bis Rauchrohrstutzen	74,5 m

Gesamtgewicht	159 kg
Gewicht Schamotte	60 kg

## Zubehör für den KE 1 Sinnergie AM

Art.-Nr.	Produkt
	Unbedingt bei Bestellung mit angeben: Außenluftanschluss waagrecht oder senkrecht (im Lieferumfang enthalten)
551-2004	Pellet-Systemeinsatz KO 1 (beim Kauf des Kamineinsatzes)
551-2004	Pellet-Systemeinsatz KO 1 (als Nachrüstsatz)
40543-001	Konvektionsmantel
	Traglager und weiteres Zubehör ab Seite 32!

	Pellet-Systemeinsatz	Scheitholz / Holzbriketts*
Nennwärmeleistung	8,7 kW	7,5 kW
Raumwärmeleistung	8,7 kW	7,5 kW
Abbrandmenge bei Nennlast	7,5 kg	2,2 kg/h
Wirkungsgrad	83%	83%
CO (13 % O <sub>2</sub> )	0,09%	0,065 %
CO (13 % O <sub>2</sub> )	1073 mg/m <sup>3</sup>	806 mg/m <sup>3</sup>
Staub (13 % O <sub>2</sub> )	22 mg/m <sup>3</sup>	32 mg/m <sup>3</sup>
NO <sub>x</sub> (13 % O <sub>2</sub> )	73 mg/m <sup>3</sup>	116 mg/m <sup>3</sup>
CxHy (13 % O <sub>2</sub> )	64 mg/m <sup>3</sup>	27 mg/m <sup>3</sup>

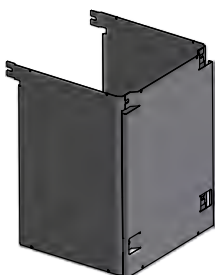
## Daten zur Schornsteinberechnung nach EN 13384

Abgasmassenstrom	9,71 g/s	6,8 g/s
Abgastemperatur am Stutzen	280°C	280°C
Mindestförderdruck	12 Pa	12 Pa

## Daten zur Berechnung von keramischen Zügen

Abgasmassenstrom	16,1 g/s
Abgastemperatur am Stutzen	559°C
Mindestförderdruck	15 Pa
Feuerungleistung	25,5 kW

Alle Angaben sind Prüfstandswerte.  
Der Kamineinsatz wurde mit einer Rauchrohrlänge von 0,75m geprüft.  
\*) Ausschließlich Holzbriketts nach Norm EN 14961-3 (A1) zugelassen.  
Technische Änderungen sind vorbehalten.



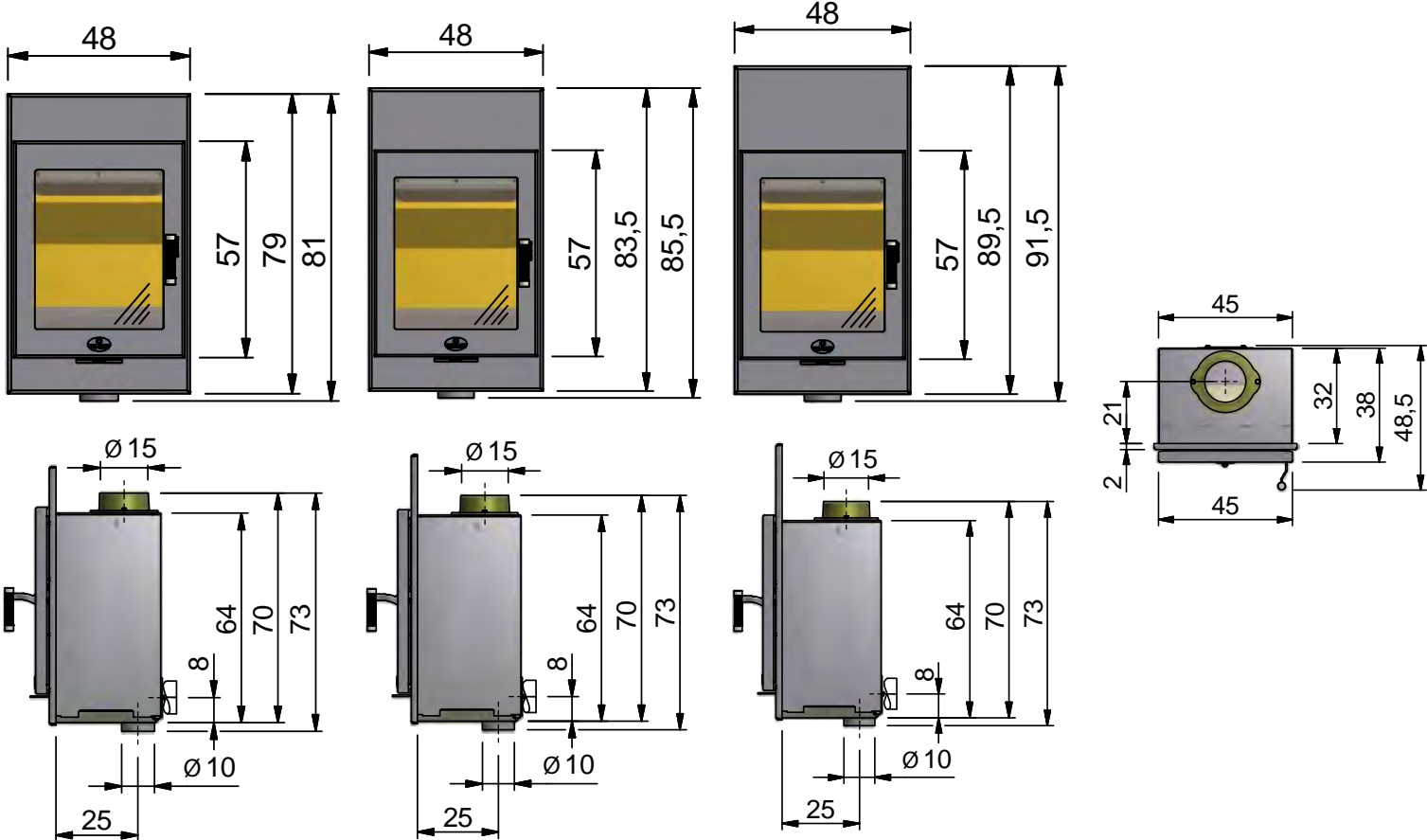
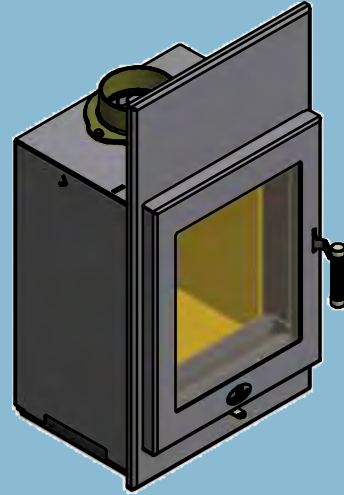
Konvektionsmantel

**Frontplatte:  
Sonderfarben  
und -größen  
auf Anfrage!**

## KE 2 AM

- gerade Tür

**A<sup>+</sup>**



Alle Maßangaben gerundet in cm.



**stromlos**



**Kombi**

## KE 2

Art.-Nr.	Produkt
518-2022	KE 2 AM 79 x 48
518-2020	KE 2 AM 83,5 x 48
518-2021	KE 2 AM 89,5 x 48

- Stahlkorpus anthrazit
- Abgangsstützen oben Ø 15 cm
- Türanschlag links (Anschlag rechts auf Anfrage)
- Außenluftanschluss möglich und vorbereitet
- mit Frontplatte, anthrazit

## Zubehör für den KE 2

Art.-Nr.	Produkt
	Unbedingt bei Bestellung mit angeben: Außenluftanschluss waagrecht oder senkrecht (im Lieferumfang enthalten)
552-2014	Pellet-Systemeinsatz KO 2 - S (beim Kauf des Kamineinsatzes)
552-2014	Pellet-Systemeinsatz KO 2 - S (Nachrüstsatz)
552-2004	Pellet-Systemeinsatz KO 2 - XL (beim Kauf des Kamineinsatzes)
552-2004	Pellet-Systemeinsatz KO 2 - XL (Nachrüstsatz)

Traglager und weiteres Zubehör ab Seite 32!

**Frontplatte:  
Sonderfarben  
und -größen  
auf Anfrage!**

## Technische Daten für den KE 2

	H x B x T
Außenmaße KE 2 AM 79 x 48	79 x 48 x 45 cm
Außenmaße KE 2 AM 83,5 x 48	83,5 x 48 x 45 cm
Außenmaße KE 2 AM 89,5 x 48	89,5 x 48 x 45 cm
Einbaumaße	63 x 45 x 34 cm
Feuerraummaße	30 x 37 x 29 cm
	H x B
Feuerscheibe	42 x 34 cm
Feuerscheibe Radius	--
Tür	53 x 45 cm
Luftein- u. Luftaustrittsöffnung	Ø 800 cm <sup>2</sup>
Rauchrohrabgang nach oben	Ø 15 cm
Zuluftstutzen	Ø 10 cm
Höhe bis Rauchrohrstutzen	63 cm
Gesamtgewicht	101 kg
Gewicht Schamotte	26 kg

	S - Pellet-Systemeinsatz	XL - Pellet-Systemeinsatz	Scheitholz / Holzbriketts*
Nennwärmeleistung	7,5 kW	11,0 kW	6,5 kW
Raumwärmeleistung	7,5 kW	11,0 kW	6,5 kW
Abbrandmenge bei Nennlast	3,8 kg	7,5 kg	2,9 kg/h
Wirkungsgrad	87%	85%	83%
CO (13 % O <sub>2</sub> )	0,09%	0,07%	0,086 %
CO (13 % O <sub>2</sub> )	1166 mg/m <sup>3</sup>	880 mg/m <sup>3</sup>	1074 mg/m <sup>3</sup>
Staub (13 % O <sub>2</sub> )	36 mg/m <sup>3</sup>	30 mg/m <sup>3</sup>	31 mg/m <sup>3</sup>
NO <sub>x</sub> (13 % O <sub>2</sub> )	109 mg/m <sup>3</sup>	110 mg/m <sup>3</sup>	115 mg/m <sup>3</sup>
CxHy (13 % O <sub>2</sub> )	54 mg/m <sup>3</sup>	41 mg/m <sup>3</sup>	51 mg/m <sup>3</sup>

## Daten zur Schornsteinberechnung nach EN 13384

Abgasmassenstrom	8,97 g/s	10,74 g/s	10,3 g/s
Abgastemperatur am Stutzen	180°C	230°C	268°C
Mindestförderdruck	12 Pa	13 Pa	12 Pa

## Daten zur Berechnung von keramischen Zügen

Abgasmassenstrom	15,7 g/s
Abgastemperatur am Stutzen	457°C
Mindestförderdruck	15,7 Pa
Feuerungsleistung	21,5 kW

Alle Angaben sind Prüfstandswerte.  
\*) Ausschließlich Holzbriketts nach Norm EN 14961-3 (A1) zugelassen.  
Technische Änderungen sind vorbehalten.



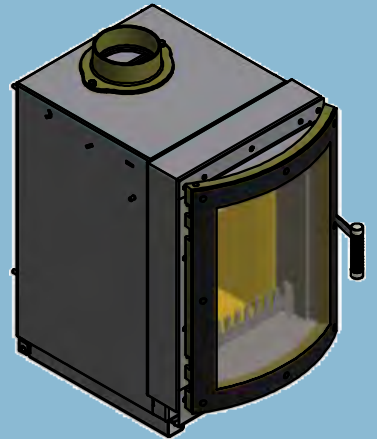
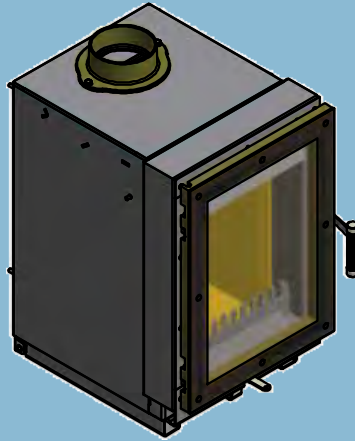
**MAX BLANK**  
HIGH QUALITY

# Kamineinsätze

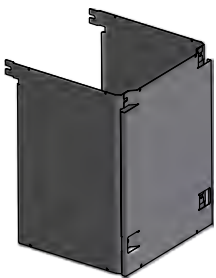
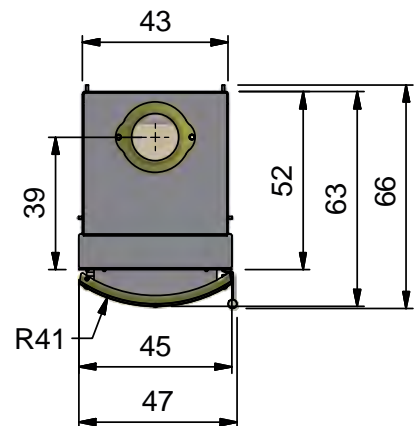
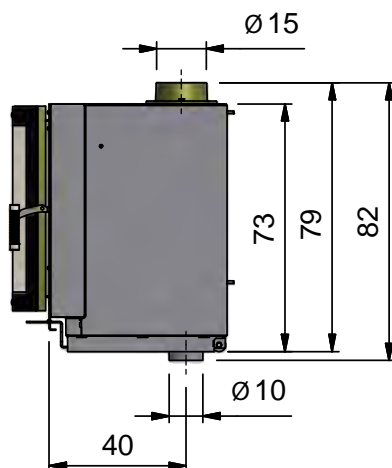
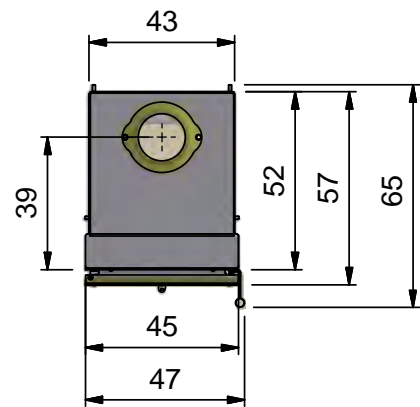
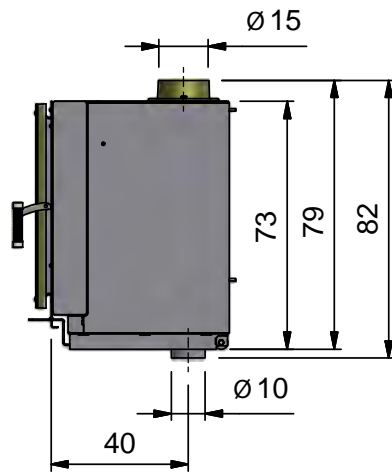
## KE 1 Ökofire

- gerade Tür
- gebogene Tür

**A+**



**Dekorrahmen:  
Sonderfarben  
und -größen  
auf Anfrage!**



Konvektionsmantel

Alle Maßangaben gerundet in cm.





**stromlos**



**Kombi**

## KE 1

**Art.-Nr. Produkt**

501-2001 KE 1 mit gerader Tür  
502-2001 KE 1 mit gebogener Tür

- Stahlkorpus anthrazit
- mit rahmenloser Glastür mit anthrazit bedrucktem Farbrand
- Abgangsstützen oben Ø 15 cm
- Türanschlag links (Anschlag rechts auf Anfrage)

## Technische Daten für den KE 1

	H x B x T gerade Tür	H x B x T gebogene Tür
Außenmaße	82 x 47 x 65 cm	82 x 47 x 66 cm
Einbaumaße	74 x 43 x 52 cm	74 x 43 x 52 cm
Feuerraummaße	31 x 34 x 35 cm	31 x 34 x 35 cm

	H x B	H x B
Feuerscheibe	49 x 34 cm	49 x 34 cm
Feuerscheibe Radius	--	41 cm
Tür	60 x 45 cm	60 x 45 cm
Luftin- u. Luftaustrittsöffnung	Ø 800 cm <sup>2</sup>	Ø 800 cm <sup>2</sup>
Rauchrohrabgang nach oben	Ø 15 cm	Ø 15 cm
Zuluftstützen	Ø 10 cm	Ø 10 cm
Höhe bis Rauchrohrabgang	74 cm	74 cm

Gesamtgewicht	155 kg	160 kg
Gewicht Schamotte	60 kg	60 kg

## Zubehör für den KE 1

**Art.-Nr. Produkt**

Unbedingt bei Bestellung mit angeben:  
Außenluftanschluss waagrecht oder senkrecht (im Lieferumfang enthalten)

40530-001 Dekorrahmen 53 x 72 x 5 cm  
3-seitig, anthrazit (für KE 1 mit gerader Tür)

40531-001 Dekorrahmen 53 x 73 x 5 cm  
4-seitig, anthrazit (für KE 1 mit gerader Tür)

40537-001 Dekorrahmen 53 x 72 x 3 cm  
3-seitig, anthrazit (für KE 1 mit gebogener Tür)

40538-001 Dekorrahmen 53 x 73 x 3 cm  
4-seitig, anthrazit (für KE 1 mit gebogener Tür)

551-2004 Pellet-Systemeinsatz KO 1  
(beim Kauf des Kamineinsatzes)

551-2004 Pellet-Systemeinsatz KO 1  
(als Nachrüstatz)

40543-001 Konvektionsmantel

	Pellet- Systemeinsatz	Scheitholz / Holzbriketts*
Nennwärmlleistung	8,7 kW	7,5 kW
Raumwärmlleistung	8,7 kW	7,5 kW
Abbrandmenge bei Nennlast	7,5 kg	2,2 kg/h
Wirkungsgrad	83%	83%
CO (13 % O <sub>2</sub> )	0,09%	0,065 %
CO (13 % O <sub>2</sub> )	1073 mg/m <sup>3</sup>	806 mg/m <sup>3</sup>
Staub (13 % O <sub>2</sub> )	22 mg/m <sup>3</sup>	32 mg/m <sup>3</sup>
NO <sub>x</sub> (13 % O <sub>2</sub> )	73 mg/m <sup>3</sup>	116 mg/m <sup>3</sup>
CxHy (13 % O <sub>2</sub> )	64 mg/m <sup>3</sup>	27 mg/m <sup>3</sup>

## Daten zur Schornsteinberechnung nach EN 13384

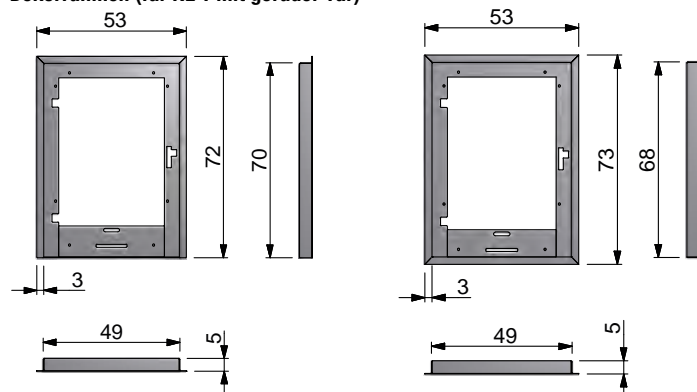
Abgasmassenstrom	9,71 g/s	6,8 g/s
Abgastemperatur am Stutzen	280°C	280°C
Mindestförderdruck	12 Pa	12 Pa

## Daten zur Berechnung von keramischen Zügen

Abgasmassenstrom	16,1 g/s
Abgastemperatur am Stutzen	559°C
Mindestförderdruck	15 Pa
Feuerungsleistung	25,5 kW

Traglager und weiteres Zubehör ab Seite 32!

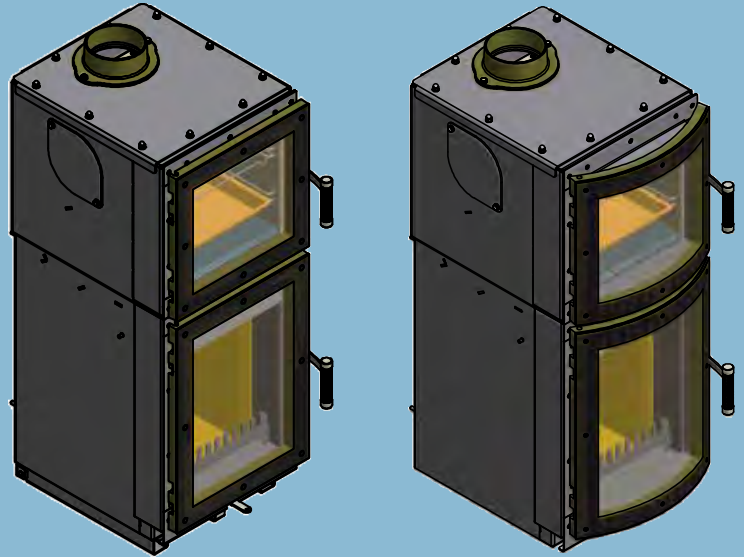
## Dekorrahmen (für KE 1 mit gerader Tür)



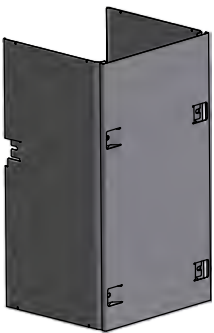
## KE 1 Ökofire

- gerade Tür
- gebogene Tür
- mit Backfach

**A+**

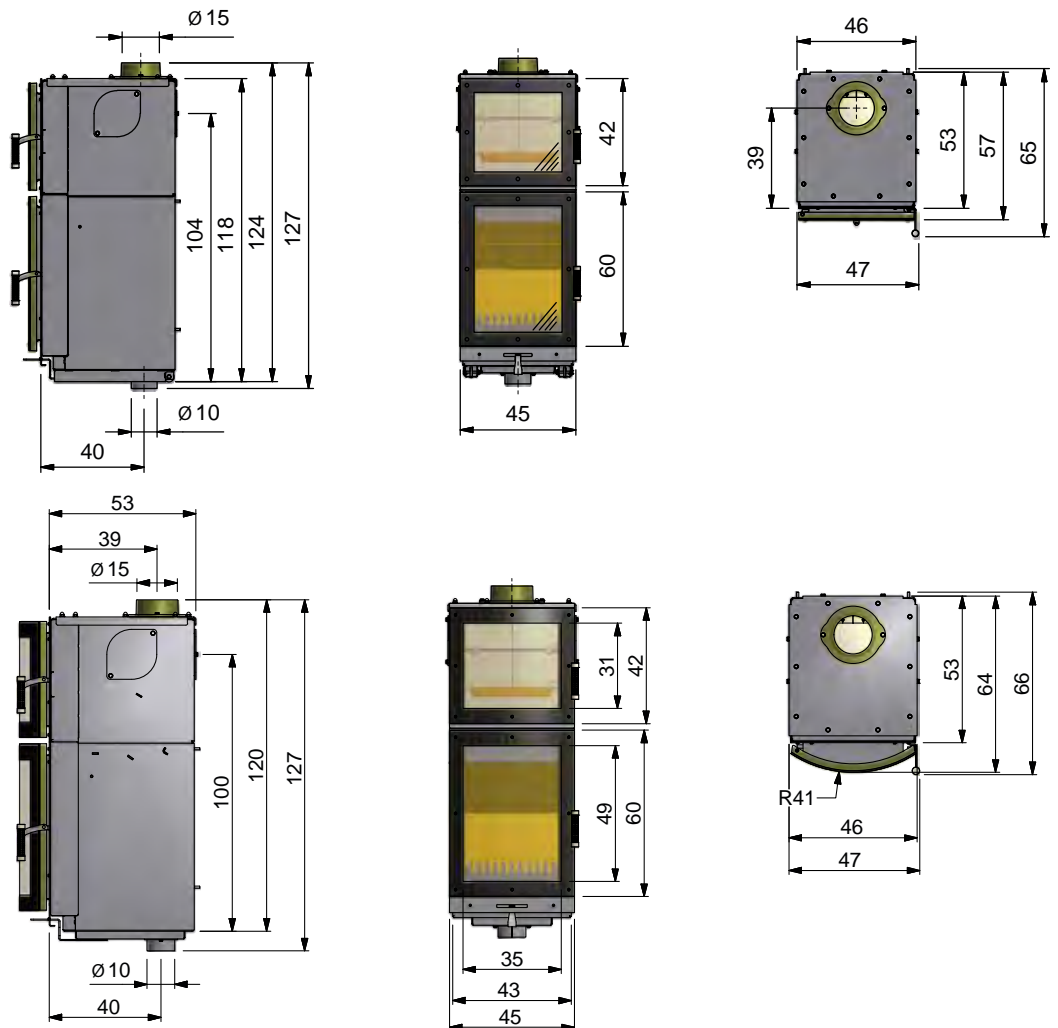


**Dekorrahmen:  
Sonderfarben  
und -größen  
auf Anfrage!**



Konvektionsmantel

Alle Maßangaben gerundet in cm.





**stromlos**



**Kombi**

## KE 1 mit Backfach

**Art.-Nr. Produkt**

504-2001 KE 1 gerade mit Backfach  
505-2001 KE 1 gebogen mit Backfach

- Stahlkorpus anthrazit
- mit rahmenloser Glastür mit anthrazit bedrucktem Farbrand
- Abgangsstützen oben Ø 15 cm
- Türanschlag links (Anschlag rechts auf Anfrage)
- im Lieferumfang enthalten:  
Brat- und Backblech, Backofenrost chrom, pflegeleichter Lava-Backofenstein anthrazit, Thermometer für Backfach

## Zubehör für den KE 1

**Art.-Nr. Produkt**

Unbedingt bei Bestellung mit angeben:  
Außenluftanschluss waagrecht oder senkrecht (im Lieferumfang enthalten)

40533-001 Dekorrahmen 53 x 116 x 5 cm  
3-seitig, anthrazit (für Art.-Nr. 504-2001)

40534-001 Dekorrahmen 53 x 117 x 5 cm  
4-seitig, anthrazit (für Art.-Nr. 504-2001)

40540-001 Dekorrahmen 53 x 116 x 3 cm  
3-seitig, anthrazit (für Art.-Nr. 505-2001)

40541-001 Dekorrahmen 53 x 117 x 3 cm  
4-seitig, anthrazit (für Art.-Nr. 505-2001)

551-2004 Pellet-Systemeinsatz KO 1  
(beim Kauf des Kamineinsatzes)

551-2004 Pellet-Systemeinsatz KO 1  
(Nachrüstatz)

308071 Brat- und Backblech

308049 Backofenrost chrom

308075 Lava-Backofenstein anthrazit

308057 Thermometer für Backfach

40544-001 Konvektionsmantel

## Technische Daten für den KE 1

	H x B x T gerade Tür	H x B x T gebogene Tür
Außenmaße	127 x 47 x 65 cm	127 x 47 x 66 cm
Einbaumaße	120 x 46 x 53 cm	120 x 46 x 53 cm
Feuerraummaße	31 x 34 x 35 cm	31 x 34 x 35 cm
Backfachmaße	30 x 34 x 45 cm	30 x 34 x 45 cm

	H x B gerade Tür	H x B gebogene Tür
Feuerscheibe	49 x 34 cm	49 x 34 cm
Feuerscheibe Radius	--	41 cm
Tür (Feuerraum)	60 x 45 cm	60 x 45 cm
Tür (Backfach)	42 x 45 cm	42 x 45 cm
Luftein- u. Luftaustrittsöffnung	Ø 800 cm <sup>2</sup>	Ø 800 cm <sup>2</sup>
Rauchrohrabgang nach oben	Ø 15 cm	Ø 15 cm
Zuluftstützen	Ø 10 cm	Ø 10 cm
Höhe bis Rauchrohrabgang	120 cm	120 cm

Gesamtgewicht	235 kg	244 kg
Gewicht Schamotte	60 kg	60 kg

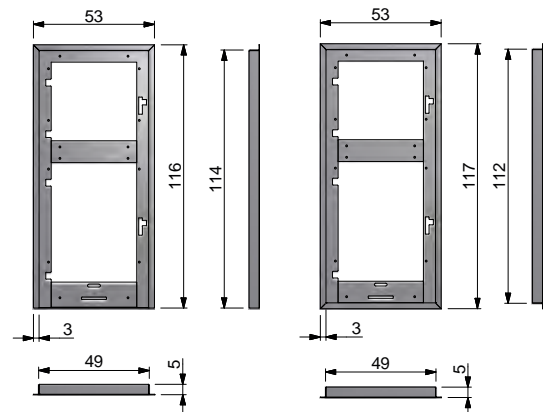
	Pellet- Systemeinsatz	Scheitholz / Holzbriketts*
Nennwärmeleistung	8,7 kW	7,5 kW
Raumwärmeleistung	8,7 kW	7,5 kW
Abbrandmenge bei Nennlast	7,5 kg	2,2 kg/h
Wirkungsgrad	83%	83%
CO (13 % O <sub>2</sub> )	0,09%	0,065 %
CO (13 % O <sub>2</sub> )	1073 mg/m <sup>3</sup>	806 mg/m <sup>3</sup>
Staub (13 % O <sub>2</sub> )	22 mg/m <sup>3</sup>	32 mg/m <sup>3</sup>
NO <sub>x</sub> (13 % O <sub>2</sub> )	73 mg/m <sup>3</sup>	116 mg/m <sup>3</sup>
CxHy (13 % O <sub>2</sub> )	64 mg/m <sup>3</sup>	27 mg/m <sup>3</sup>

## Daten zur Schornsteinberechnung nach EN 13384

Abgasmassenstrom	9,71 g/s	6,8 g/s
Abgastemperatur am Stutzen	280°C	211°C
Mindestförderdruck	12 Pa	12 Pa

Alle Angaben sind Prüfstandswerte.  
\*) Ausschließlich Holzbriketts nach Norm EN 14961-3 (A1) zugelassen.  
Technische Änderungen sind vorbehalten.

## Dekorrahmen



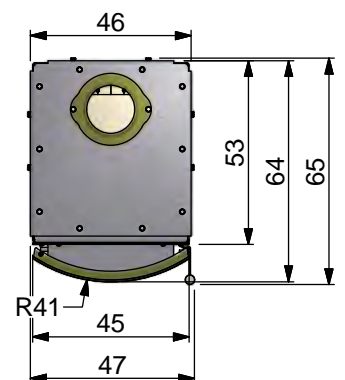
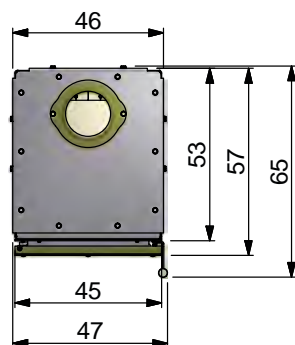
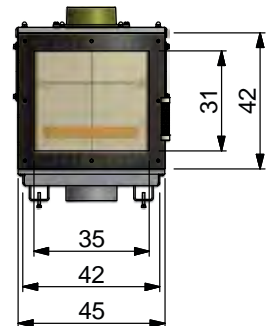
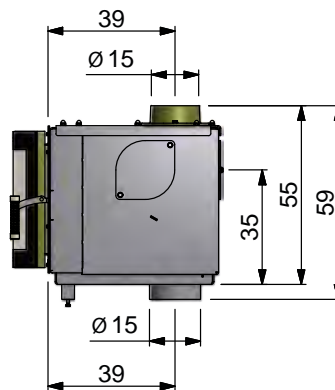
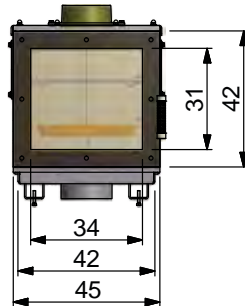
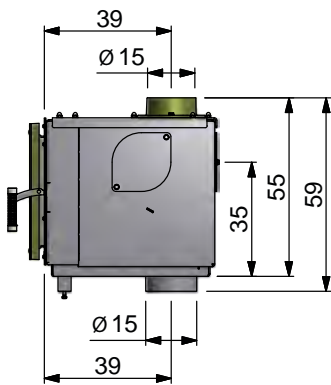
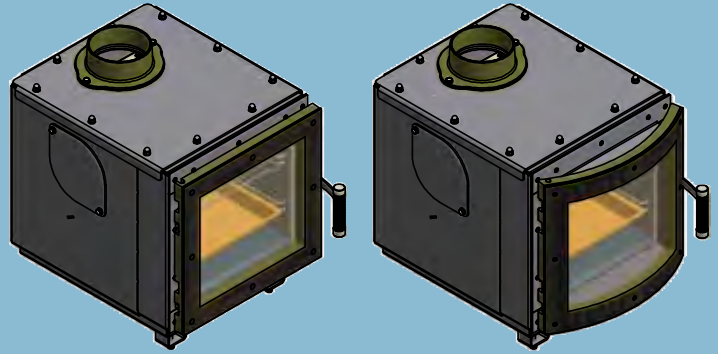


**MAX BLANK**  
HIGH QUALITY

# Kamineinsätze

## Ökofire Backfach

- für alle KE 1 Typen
- gerade Tür
- gebogene Tür



**Dekorrahmen:  
Sonderfarben  
und -größen  
auf Anfrage!**

Alle Maßangaben gerundet in cm.



## Ökofire Backfach

Art.-Nr.	Produkt
----------	---------

507-2001	ÖkoFire Backfach gerade Tür
508-2001	ÖkoFire Backfach gebogene Tür

- Stahlkorpus anthrazit
- mit rahmenloser Backfach-Glasfront, mit anthrazit bedrucktem Farbrand
- Abgangsstützen oben Ø 15 cm
- Eingangsstützen unten Ø 15 cm
- Türanschlag links (Anschlag rechts auf Anfrage)
- im Lieferumfang enthalten:  
Brat- und Backblech, Backofenrost chrom, pflegeleichter Lava-Backofenstein anthrazit, Thermometer für Backfach

## Technische Daten für das Ökofire Backfach

	H x B x T gerade Tür	H x B x T gebogene Tür
Außenmaße	59 x 45 x 57 cm	59 x 45 x 64 cm
Einbaumaße	55 x 46 x 53 cm	55 x 46 x 53 cm
Feuerraummaße	30 x 34 x 45 cm	30 x 34 x 45 cm

	H x B gerade Tür	H x B gebogene Tür
Backfachscheibe	31 x 34 cm	31 x 35 cm
Feuerscheibe Radius	--	41 cm
Tür	42 x 45 cm	42 x 45 cm

Rauchrohrabgang nach oben	Ø 15 cm	Ø 15 cm
Eingangsstützen unten	Ø 15 cm	Ø 15 cm
Höhe bis Rauchrohrstützen	54,7 cm	54,7 cm
Höhe bis Mitte	35 cm	35 cm
Rauchrohrabgang hinten oder seitlich		

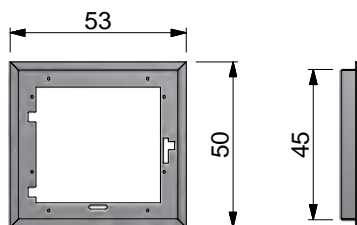
Gesamtgewicht	98 kg	101 kg
---------------	-------	--------

## Zubehör für das Ökofire Backfach

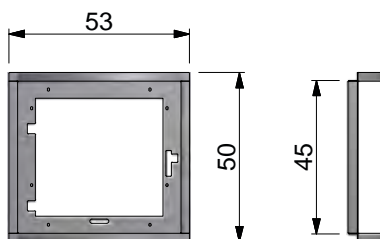
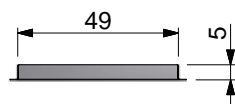
Art.-Nr.	Produkt
----------	---------

40536-001	Dekorrahmen 53 x 50 x 5 cm 4-seitig, anthrazit für Backfach gerade
40547-001	Dekorrahmen 53 x 50 x 3 cm 4-seitig, anthrazit für Backfach gebogen

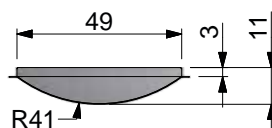
308071	Brat- und Backblech
308049	Backofenrost chrom
308075	Lava-Backofenstein anthrazit
308057	Thermometer für Backfach



Dekorrahmen - gerade



Dekorrahmen - gebogen





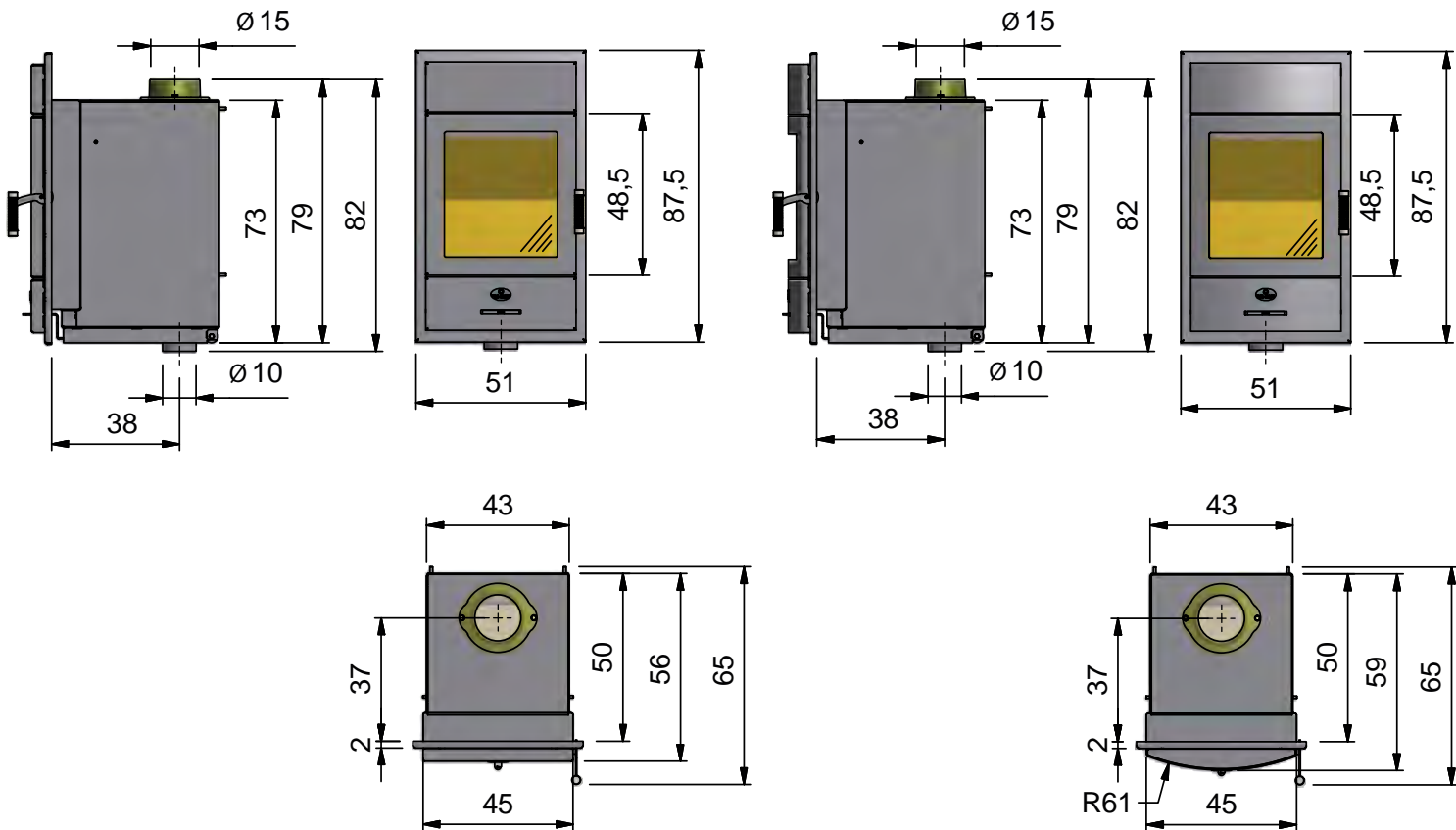
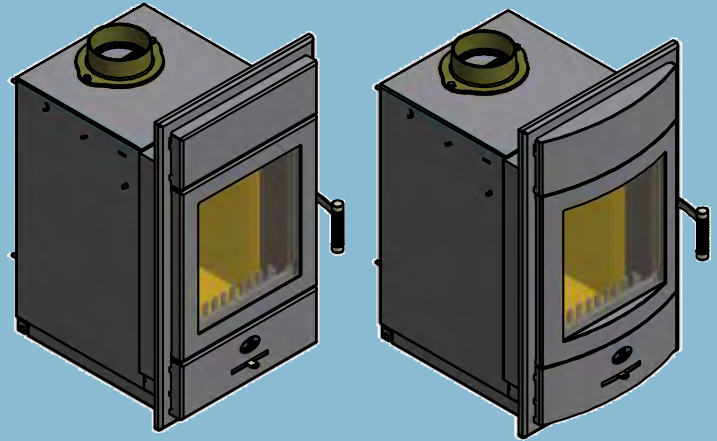
**MAX BLANK**  
HIGH QUALITY

# Kamineinsätze

## KE 1 Sinnergie

- gerade Tür
- gebogene Tür

**A<sup>+</sup>**



Alle Maßangaben gerundet in cm.



**stromlos**



**Kombi**

## KE 1 Sinnergie

Art.-Nr.	Produkt
----------	---------

511-2001	KE 1 Sinnergie mit gerader Tür
512-2001	KE 1 Sinnergie mit gebogener Tür

- Türfront anthrazit
- Schamottensatz
- Abgangsstutzen 15 cm
- Außenluftanschluss möglich und vorbereitet
- mit Frontplatte, anthrazit
- Türanschlag links (Anschlag rechts auf Anfrage)

## Technische Daten für den KE 1 Sinnergie

	H x B x T gerade Tür	H x B x T gebogene Tür
Außenmaße	90 x 51 x 65 cm	90 x 51 x 65 cm
Einbaumaße	74 x 45 x 50 cm	74 x 45 x 50 cm
Feuerraummaße	31 x 34 x 35 cm	31 x 34 x 35 cm

	H x B gerade Tür	H x B gebogene Tür
Feuerscheibe	38 x 34 cm	38 x 34 cm
Feuerscheibe Radius	--	61 cm
Tür	49 x 45 cm	49 x 45 cm
Luftlein- u. Luftaustrittsöffnung	Ø 800 cm <sup>2</sup>	Ø 800 cm <sup>2</sup>
Rauchrohrabgang nach oben	Ø 15 cm	Ø 15 cm
Zuluftstutzen	Ø 10 cm	Ø 10 cm
Höhe bis Rauchrohrstutzen	74,5 m	74,5 m

Gesamtgewicht	159 kg	159 kg
Gewicht Schamotte	60 kg	60 kg

## Zubehör für den KE 1 Sinnergie

Art.-Nr.	Produkt
----------	---------

Unbedingt bei Bestellung mit angeben:  
Außenluftanschluss waagrecht oder senkrecht (im Lieferumfang enthalten)

551-2004	Pellet-Systemeinsatz KO 1 (beim Kauf des Kamineinsatzes)
551-2004	Pellet-Systemeinsatz KO 1 (als Nachrüstsatz)

40543-001	Konvektionsmantel
-----------	-------------------

Traglager und weiteres Zubehör ab Seite 32!

	Pellet- Systemeinsatz	Scheitholz / Holzbriketts*
Nennwärmeleistung	8,7 kW	7,5 kW
Raumwärmeleistung	8,7 kW	7,5 kW
Wärmeleistungsbereich	8,7 - 6,7 kW	7,8 - 4,3 kW
max. Abbrandmenge	7,5 kg	2,2 kg/h
Wirkungsgrad	83%	83%
CO (13 % O <sub>2</sub> )	0,09%	0,065 %
CO (13 % O <sub>2</sub> )	1073 mg/m <sup>3</sup>	806 mg/m <sup>3</sup>
Staub (13 % O <sub>2</sub> )	22 mg/m <sup>3</sup>	32 mg/m <sup>3</sup>
NO <sub>x</sub> (13 % O <sub>2</sub> )	73 mg/m <sup>3</sup>	116 mg/m <sup>3</sup>
CxHy (13 % O <sub>2</sub> )	64 mg/m <sup>3</sup>	27 mg/m <sup>3</sup>

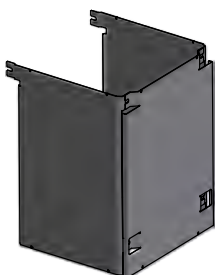
## Daten zur Schornsteinberechnung nach EN 13384

Abgasmassenstrom	9,71 g/s	6,8 g/s
Abgastemperatur am Stutzen	280°C	280°C
Mindestförderdruck	12 Pa	12 Pa

## Daten zur Berechnung von keramischen Zügen

Abgasmassenstrom	16,1 g/s
Abgastemperatur am Stutzen	559°C
Mindestförderdruck	15 Pa
Feuerungsleistung	25,5 kW

Alle Angaben sind Prüfstandswerte.  
Der Kamineinsatz wurde mit einer Rauchrohrlänge von 0,75m geprüft.  
\*) Ausschließlich Holzbriketts nach Norm EN 14961-3 (A1) zugelassen.  
Technische Änderungen sind vorbehalten.



**Konvektionsmantel**



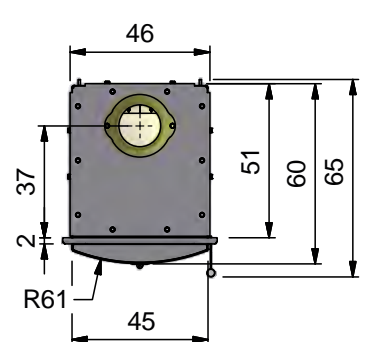
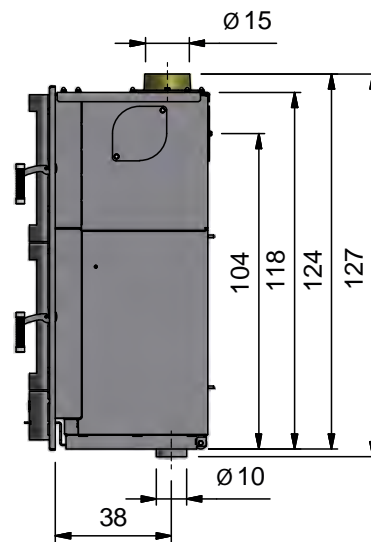
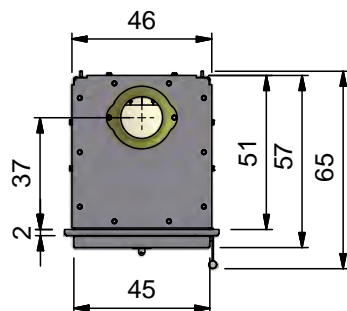
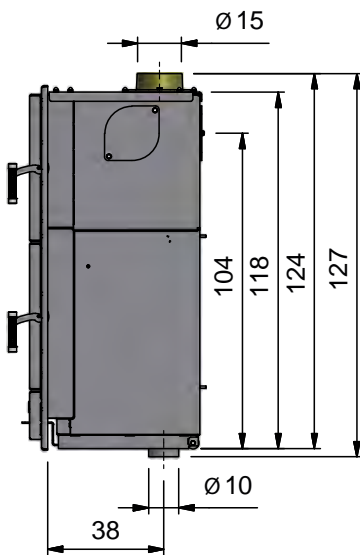
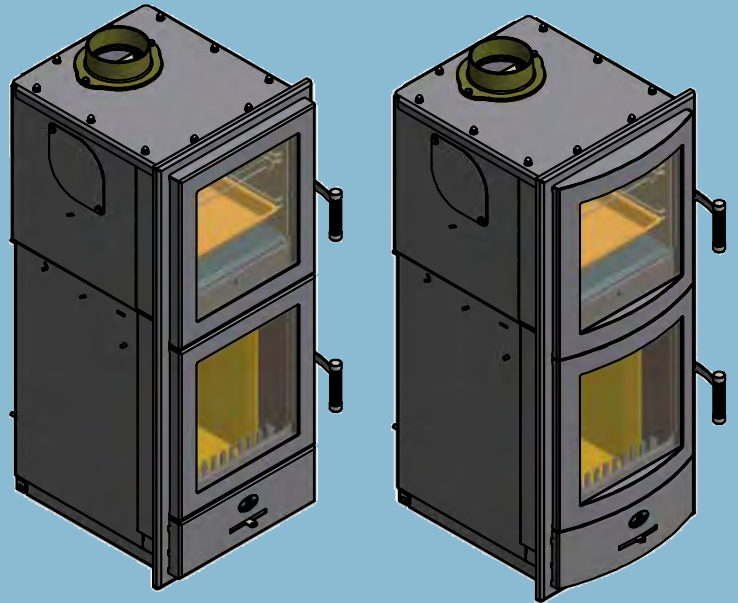
**MAX BLANK**  
HIGH QUALITY

# Kamineinsätze

## KE 1 Sinnergie

- gerade Tür
- gebogene Tür
- mit Backfach

**A+**



Alle Maßangaben gerundet in cm.





**stromlos**



**Kombi**

## KE 1 Sinnergie mit Backfach

Art.-Nr.	Produkt
514-2001	KE 1 Sinnergie gerade mit Backfach
515-2001	KE 1 Sinnergie gebogen mit Backfach

- Türfront anthrazit
- Schamottensatz
- Abgangsstutzen 15 cm
- Außenluftanschluss möglich und vorbereitet
- mit Frontplatte, anthrazit
- Türanschlag links (Anschlag rechts auf Anfrage)
- im Lieferumfang enthalten:  
Brat- und Backblech, Backofenrost chrom, pflegeleichter Lava-Backofenstein anthrazit, Thermometer für Backfach

## Technische Daten für den KE 1 Sinnergie

	H x B x T gerade Tür	H x B x T gebogene Tür
Außenmaße	127 x 51 x 65 cm	127 x 51 x 65 cm
Einbaumaße	120 x 45 x 51 cm	120 x 45 x 51 cm
Feuerraummaße	31 x 34 x 35 cm	31 x 34 x 35 cm
Backfachmaße	30 x 34 x 45 cm	30 x 34 x 45 cm

	H x B gerade Tür	H x B gebogene Tür
Feuer-/Backfachscheibe	38 x 34 cm	38 x 34 cm
Feuerscheibe Radius	--	61 cm
Tür (Feuerraum)	49 x 45 cm	49 x 45 cm
Tür (Backfach)	49 x 45 cm	49 x 45 cm
Luftein- u. Luftaustrittsöffnung	Ø 800 cm <sup>2</sup>	Ø 800 cm <sup>2</sup>
Rauchrohrabgang nach oben	Ø 15 cm	Ø 15 cm
Zuluftstutzen	Ø 10 cm	Ø 10 cm
Höhe bis Rauchrohrabgang oben	120 cm	120 cm

Gesamtgewicht	230 kg	233 kg
Gewicht Schamotte	60 kg	60 kg

## Zubehör für den KE 1 Sinnergie

Art.-Nr.	Produkt
	Unbedingt bei Bestellung mit angeben: Außenluftanschluss waagrecht oder senkrecht (im Lieferumfang enthalten)
551-2004	Pellet-Systemeinsatz KO 1 (beim Kauf des Kamineinsatzes)
551-2004	Pellet-Systemeinsatz KO 1 (als Nachrüstsatz)
308071	Brat- und Backblech
308049	Backofenrost chrom
308075	Lava-Backofenstein anthrazit
308057	Thermometer für Backfach
40544-001	Konvektionsmantel

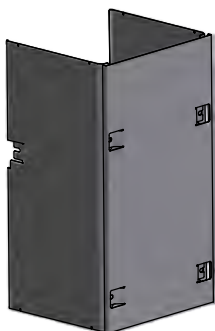
Traglager und weiteres Zubehör ab Seite 32!

	Pellet-Systemeinsatz	Scheitholz / Holzbriketts*
Nennwärmeleistung	8,7 kW	7,5 kW
Raumwärmeleistung	8,7 kW	7,5 kW
Abbrandmenge bei Nennlast	7,5 kg	3,3 kg/h
Wirkungsgrad	83%	83%
CO (13 % O <sub>2</sub> )	0,09%	0,065 %
CO (13 % O <sub>2</sub> )	1072,7 mg/m <sup>3</sup>	806,4 mg/m <sup>3</sup>
Staub (13 % O <sub>2</sub> )	21,7 mg/m <sup>3</sup>	31,6 mg/m <sup>3</sup>
NO <sub>x</sub> (13 % O <sub>2</sub> )	72,7 mg/m <sup>3</sup>	115,6 mg/m <sup>3</sup>
CxHy (13 % O <sub>2</sub> )	63,9 mg/m <sup>3</sup>	26,5 mg/m <sup>3</sup>

## Daten zur Schornsteinberechnung nach EN 13384

Abgasmassenstrom	9,71 g/s	6,8 g/s
Abgastemperatur am Stutzen	280°C	211°C
Mindestförderdruck	12 Pa	12 Pa

Alle Angaben sind Prüfstandswerte.  
\*) Ausschließlich Holzbriketts nach Norm EN 14961-3 (A1) zugelassen.  
Technische Änderungen sind vorbehalten.

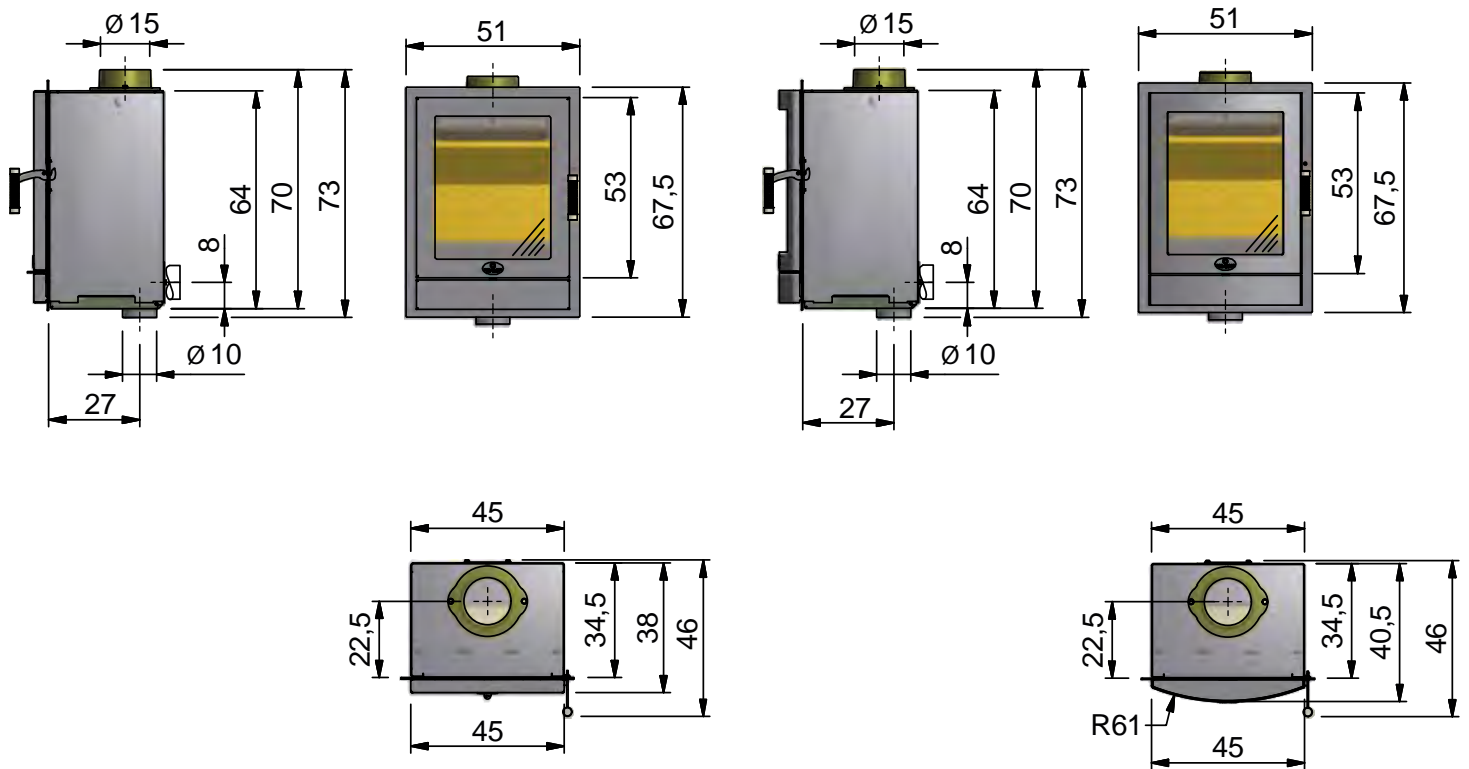
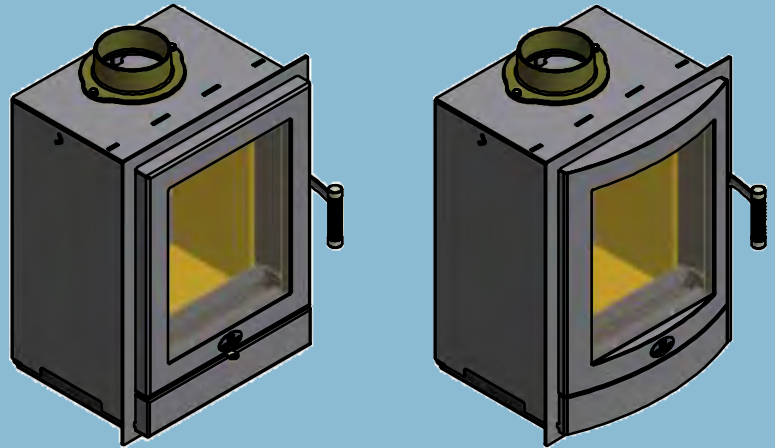


**Konvektionsmantel**

## KE 2

- gerade Tür
- gebogene Tür

**A+**



Alle Maßangaben gerundet in cm.



**stromlos**



**Kombi**

## KE 2

Art.-Nr.	Produkt
518-2001	KE 2 mit gerader Tür
519-2001	KE 2 mit gebogener Tür

- Stahlkorpus anthrazit
- Abgangsstutzen oben Ø 15 cm
- Türanschlag links (Anschlag rechts auf Anfrage)
- Außenluftanschluss möglich und vorbereitet
- mit Frontplatte, anthrazit

## Technische Daten für den KE 2

	H x B x T gerade Tür	H x B x T gebogene Tür
Außenmaße	69 x 51 x 45 cm	69 x 51 x 45 cm
Einbaumaße	63 x 45 x 34 cm	63 x 45 x 34 cm
Feuerraummaße	30 x 37 x 29 cm	30 x 37 x 29 cm

	H x B gerade Tür	H x B gebogene Tür
Feuerscheibe	42 x 34 cm	42 x 34 cm
Feuerscheibe Radius	--	61 cm
Tür	53 x 45 cm	53 x 45 cm
Luft ein- u. Luftaustrittsöffnung	Ø 800 cm <sup>2</sup>	Ø 800 cm <sup>2</sup>
Rauchrohrabgang nach oben	Ø 15 cm	Ø 15 cm
Zuluftstutzen	Ø 10 cm	Ø 10 cm
Höhe bis Rauchrohrstutzen	63 cm	63 cm
Gesamtgewicht	101 kg	103 kg
Gewicht Schamotte	26 kg	26 kg

## Zubehör für den KE 2

Art.-Nr.	Produkt
	Unbedingt bei Bestellung mit angeben: Außenluftanschluss waagrecht oder senkrecht (im Lieferumfang enthalten)
552-2014	Pellet-Systemeinsatz KO 2 - S (beim Kauf des Kamineinsatzes)
552-2014	Pellet-Systemeinsatz KO 2 - S (Nachrüstatz)
552-2004	Pellet-Systemeinsatz KO 2 - XL (beim Kauf des Kamineinsatzes)
552-2004	Pellet-Systemeinsatz KO 2 - XL (Nachrüstatz)

Traglager und weiteres Zubehör ab Seite 32!

	S - Pellet- Systemeinsatz	XL - Pellet- Systemeinsatz	Scheitholz / Holzbriketts*
Nennwärmeleistung	7,5 kW	11,0 kW	6,5 kW
Raumwärmeleistung	7,5 kW	11,0 kW	6,5 kW
Abbrandmenge bei Nennlast	3,8 kg	7,5 kg	2,9 kg/h
Wirkungsgrad	87%	85%	83%
CO (13 % O <sub>2</sub> )	0,09%	0,07%	0,086 %
CO (13 % O <sub>2</sub> )	1166 mg/m <sup>3</sup>	880 mg/m <sup>3</sup>	1074 mg/m <sup>3</sup>
Staub (13 % O <sub>2</sub> )	36 mg/m <sup>3</sup>	30 mg/m <sup>3</sup>	31 mg/m <sup>3</sup>
NO <sub>x</sub> (13 % O <sub>2</sub> )	109 mg/m <sup>3</sup>	110 mg/m <sup>3</sup>	115 mg/m <sup>3</sup>
CxHy (13 % O <sub>2</sub> )	54 mg/m <sup>3</sup>	41 mg/m <sup>3</sup>	51 mg/m <sup>3</sup>

### Daten zur Schornsteinberechnung nach EN 13384

	S	XL	Scheitholz
Abgasmassenstrom	8,97 g/s	10,74 g/s	10,3 g/s
Abgastemperatur am Stutzen	180°C	230°C	268°C
Mindestförderdruck	12 Pa	13 Pa	12 Pa

### Daten zur Berechnung von keramischen Zügen

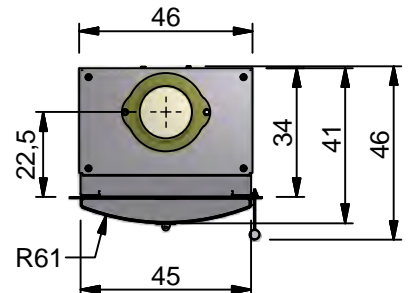
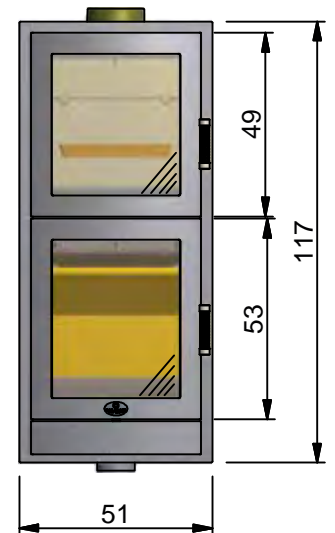
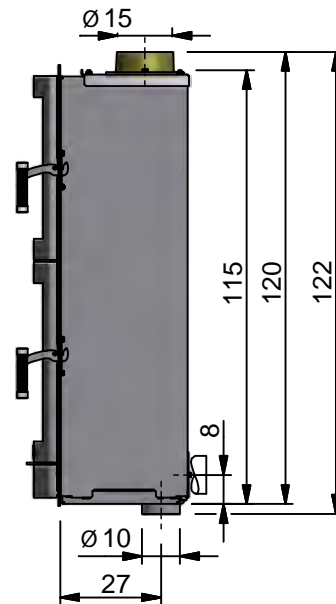
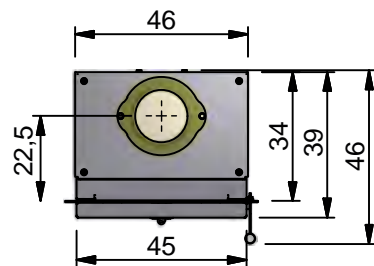
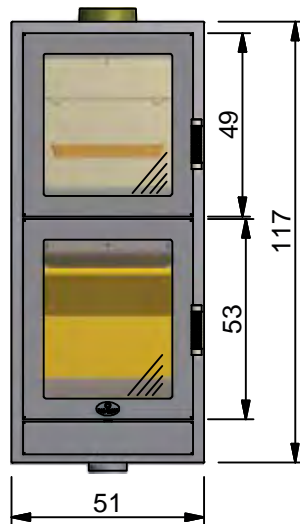
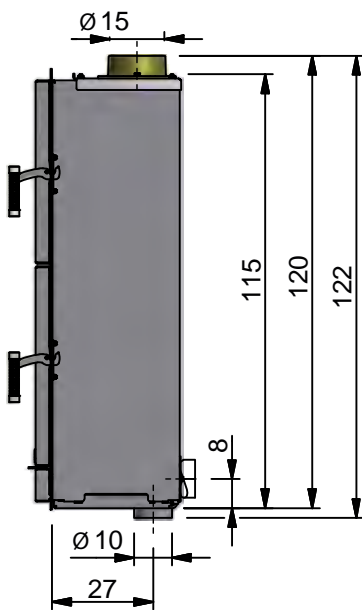
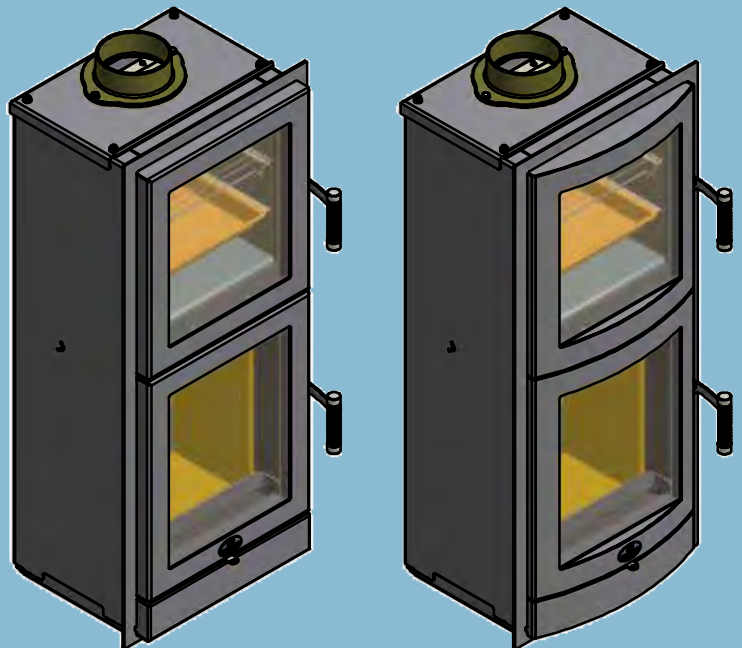
Abgasmassenstrom	15,7 g/s
Abgastemperatur am Stutzen	457°C
Mindestförderdruck	15,7 Pa
Feuerungsleistung	21,5 kW

Alle Angaben sind Prüfstandswerte.  
\*) Ausschließlich Holzbriketts nach Norm EN 14961-3 (A1) zugelassen.  
Technische Änderungen sind vorbehalten.

## KE 2

- gerade Tür
- gebogene Tür
- mit Backfach

**A<sup>+</sup>**



Alle Maßangaben gerundet in cm.



**stromlos**



**Kombi**

## KE 2 mit Backfach

**Art.-Nr. Produkt**

529-2001 KE 2 mit gerader Tür und Backfach  
528-2001 KE 2 mit gebogener Tür und Backfach

- Stahlkorpus anthrazit
- Abgangsstutzen oben Ø 15 cm
- Türanschlag links (Anschlag rechts auf Anfrage)
- Außenluftanschluss möglich und vorbereitet
- mit Frontplatte, anthrazit
- im Lieferumfang enthalten:  
Brat- und Backblech, Backofenrost chrom, pflegeleichter Lava-Backofenstein anthrazit, Thermometer für Backfach

## Technische Daten für den KE 2

	H x B x T gerade Tür	H x B x T gebogene Tür
Außenmaße	122 x 51 x 45 cm	122 x 51 x 45 cm
Einbaumaße	119 x 45 x 39 cm	119 x 45 x 39 cm
Feuerraummaße	30 x 37 x 29 cm	30 x 37 x 29 cm
Backfachmaße	30 x 34 x 30 cm	30 x 34 x 30 cm

	H x B gerade Tür	H x B gebogene Tür
Frontplatte	114 x 51 cm	114 x 51 cm
Feuerscheibe	42 x 34 cm	42 x 34 cm
Feuerscheibe Radius	--	61 cm
Tür (Feuerraum)	53 x 45 cm	53 x 45 cm
Luft ein- u. Luftaustrittsöffnung	Ø 800 cm <sup>2</sup>	Ø 800 cm <sup>2</sup>
Tür (Backfach)	49 x 45 cm	49 x 45 cm

Rauchrohrabgang nach oben	Ø 15 cm	Ø 15 cm
Zulufstutzen	Ø 10 cm	Ø 10 cm
Höhe bis Rauchrohrstutzen	119 cm	119 cm

Gesamtgewicht	152 kg	155 kg
Gewicht Schamotte	26 kg	26 kg

## Zubehör für den KE 2

**Art.-Nr. Produkt**

Unbedingt bei Bestellung mit angeben:  
Außenluftanschluss waagrecht oder senkrecht (im Lieferumfang enthalten)

552-2014 Pellet-Systemeinsatz KO 2 - S  
(beim Kauf des Kamineinsatzes)  
552-2014 Pellet-Systemeinsatz KO 2 - S  
(Nachrüstsatz)  
552-2004 Pellet-Systemeinsatz KO 2 - XL  
(beim Kauf des Kamineinsatzes)  
552-2004 Pellet-Systemeinsatz KO 2 - XL  
(Nachrüstsatz)

308046 Brat- und Backblech  
308047 Backofenrost chrom  
308074 Lava-Backofenstein anthrazit  
308057 Thermometer für Backfach

Traglager und weiteres Zubehör ab Seite 32!

	S - Pellet- Systemeinsatz	XL - Pellet- Systemeinsatz	Scheitholz / Holzbriketts*
Nennwärmeleistung	7,5 kW	11,0 kW	6,5 kW
Raumwärmeleistung	7,5 kW	11,0 kW	6,5 kW
Abbrandmenge bei Nennlast	3,8 kg	7,5 kg	2,9 kg/h
Wirkungsgrad	87%	85%	83%
CO (13 % O <sub>2</sub> )	0,09%	0,07%	0,086 %
CO (13 % O <sub>2</sub> )	1166 mg/m <sup>3</sup>	880 mg/m <sup>3</sup>	1074 mg/m <sup>3</sup>
Staub (13 % O <sub>2</sub> )	36 mg/m <sup>3</sup>	30 mg/m <sup>3</sup>	31 mg/m <sup>3</sup>
NO <sub>x</sub> (13 % O <sub>2</sub> )	109 mg/m <sup>3</sup>	110 mg/m <sup>3</sup>	115 mg/m <sup>3</sup>
CxHy (13 % O <sub>2</sub> )	54 mg/m <sup>3</sup>	41 mg/m <sup>3</sup>	51 mg/m <sup>3</sup>

## Daten zur Schornsteinberechnung nach EN 13384

Abgasmassenstrom	8,97 g/s	10,74 g/s	10,3 g/s
Abgastemperatur am Stutzen	180°C	230°C	268°C
Mindestförderdruck	12 Pa	13 Pa	12 Pa

Alle Angaben sind Prüfstandswerte.  
\*) Ausschließlich Holzbriketts nach Norm EN 14961-3 (A1)  
Qualitätsklasse A1 zugelassen.  
Technische Änderungen sind vorbehalten.

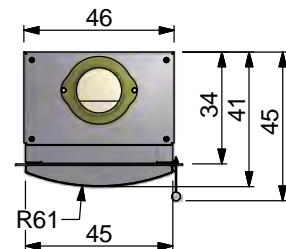
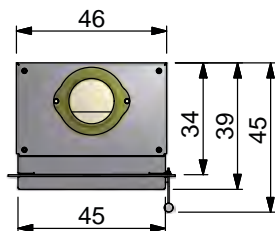
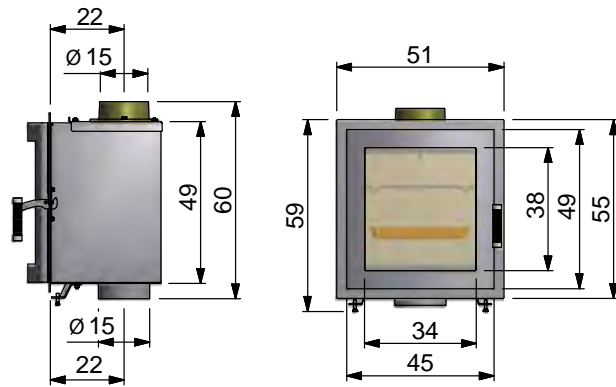
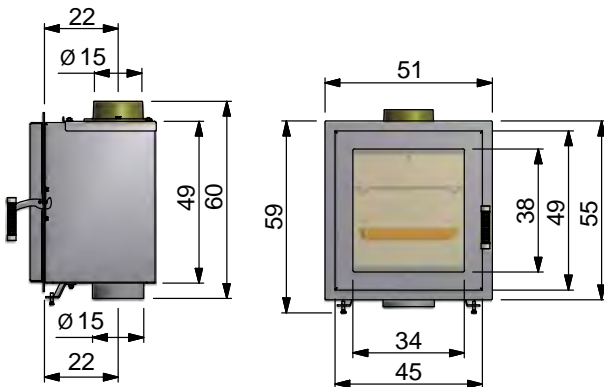
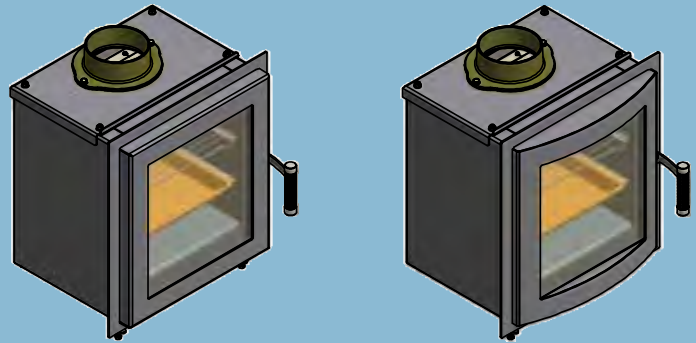


**MAX BLANK**  
HIGH QUALITY

# Kamineinsätze

## KE 2 Backfach

- gerade Tür
- gebogene Tür
- für alle KE 2 Typen



Alle Maßangaben gerundet in cm.



## KE 2 Backfach

Art.-Nr.	Produkt
530-2001	KE 2 Backfach gerade
531-2001	KE 2 Backfach gebogen

- Stahlkorpus anthrazit
- Abgangsstützen oben Ø 15 cm
- Türanschlag links (Anschlag rechts auf Anfrage)
- mit Frontplatte, anthrazit
- im Lieferumfang enthalten:  
Brat- und Backblech, Backofenrost chrom, pflegeleichter Lava-Backofenstein anthrazit, Thermometer für Backfach

## Technische Daten für das KE 2 Backfach

	H x B x T gerade Tür	H x B x T gebogene Tür
Außenmaße	60 x 51 x 39 cm	60 x 51 x 41 cm
Einbaumaße	49 x 45 x 34 cm	49 x 45 x 34 cm
Backfachmaße	30 x 34 x 30 cm	30 x 34 x 30 cm

	H x B gerade Tür	H x B gebogene Tür
Frontplatte	55 x 51 cm	55 x 51 cm
Backfachscheibe	38 x 34 cm	38 x 34 cm
Backfachscheibe Radius	--	61 cm
Tür	49 x 45 cm	49 x 45 cm

Rauchrohrabgang nach oben	Ø 15 cm	Ø 15 cm
Rauchrohreingang	Ø 15 cm	Ø 15 cm
Höhe bis Rauchrohrstützen	69,5 cm	69,5 cm

Gesamtgewicht	61 kg	62 kg
---------------	-------	-------

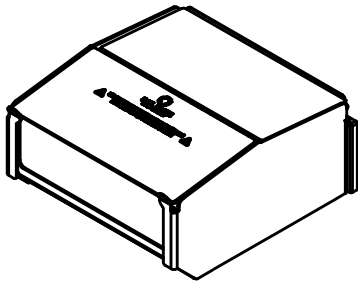
## Zubehör für das KE 2 Backfach

Art.-Nr.	Produkt
308046	Brat- und Backblech
308047	Backofenrost chrom
308074	Lava-Backofenstein anthrazit
308057	Thermometer für Backfach



# Pellet-Systemeinsätze

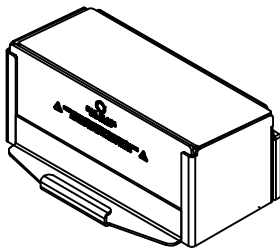
Ideal zur  
Wärmespeicherung



## MB Pellet-Systemeinsatz KO 1

Für die Modelle der KE 1 Ökofire und Sinnergie Serien, Chur E.

	Außenmaße H x B x T in cm	Nennwärme- leistung in kW	Maximale Füllmenge in kg	Art.-Nr.
beim Kauf eines Kamineinsatzes	16 x 33 x 34	8,7	7,5	551-2004
als Nachrüstatz	16 x 33 x 34	8,7	7,5	551-2004

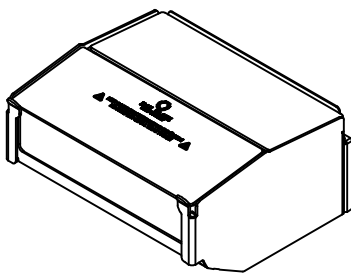


## MB Pellet-Systemeinsatz KO 2 - S

Für die Modelle der KE 2 Serie, Nantes E Steel und Nantes E Crystal.

	Außenmaße H x B x T in cm	Nennwärme- leistung in kW	Maximale Füllmenge in kg	Art.-Nr.
beim Kauf eines Kamineinsatzes	16 x 35 x 21	7,5	3,8	552-2014
als Nachrüstatz	16 x 35 x 21	7,5	3,8	552-2014

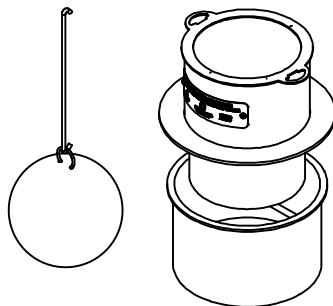
Ideal zur  
Wärmespeicherung



## MB Pellet-Systemeinsatz KO 2 - XL

Für die Modelle der KE 2 Serie, Nantes E Steel und Nantes E Crystal.

	Außenmaße H x B x T in cm	Nennwärme- leistung in kW	Maximale Füllmenge in kg	Art.-Nr.
beim Kauf eines Kamineinsatzes	17 x 35 x 30	11	7,5	552-2004
als Nachrüstatz	17 x 35 x 30	11	7,5	552-2004



## MB Pellet-Systemeinsatz KO 6

Für die Modelle Frankfurt E\*, Frankfurt E Eck\* und Dijon E\*\*.

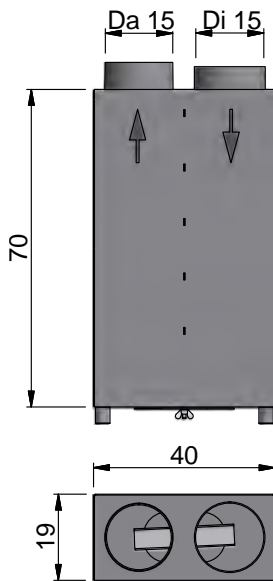
	Außenmaße H x Ø in cm	Nennwärme- leistung in kW	Maximale Füllmenge in kg	Art.-Nr.
beim Kauf eines Kamineinsatzes	34 x 20	6,4* / 7**	2,2	556-2005
als Nachrüstatz	34 x 20	6,4* / 7**	2,2	556-2005



Beim Kauf eines Pellet-Systemeinsatzes werden folgende Artikel mitgeliefert: **Pellet-Systemeinsatz**, **Pellet-Vorrats-Filzta-  
sche** (bis 20 kg), **Anzünder**, **Pelletschaufel** und einen **Reinigungspinsel**.

Alle Pellet-Systemeinsätze sind in Anlehnung an EN 13240 / 13229 geprüft und erfüllen die Anforderungen der 1. BImSchV Stufe 2. Zusätzlich haben sie eine Allgemeine bauaufsichtliche Zulassung des DIBt (Z-43.13-355).



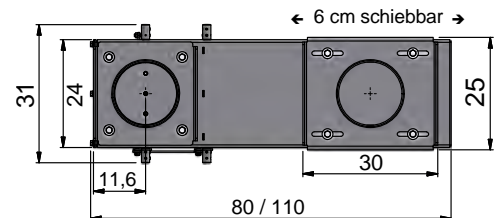
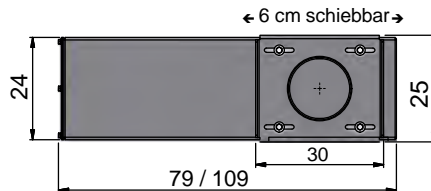
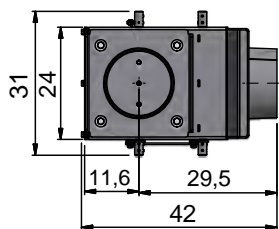
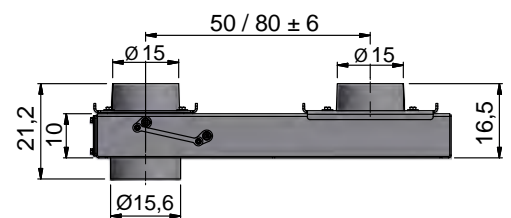
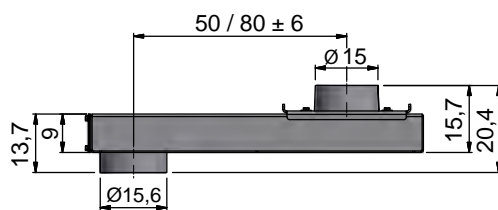
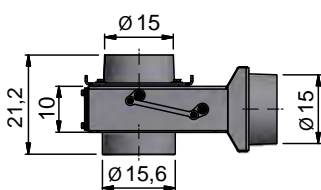


## Nachheizkasten NHK-3 mit Stellfüßen

Art-Nr.	H x B x T in cm	Lieferzeit in Wochen
40138-001	70 x 40 x 19	4

## Verbindungsrohre mit Putzöffnung auf der Stirnseite

Art-Nr.	L x B x H in cm
Verbindungsrohr 1	42 x 24 x 10
Verbindungsrohr3-500	79 x 25 x 9
Verbindungsrohr3-800	109 x 25 x 9
Verbindungsrohr5-500	80 x 25 x 10
Verbindungsrohr5-800	110 x 25 x 10



### Verbindungsrohr 1

- 2 Rauchrohrabgänge, verstellbar mit Umschaltklappe durch Regulierknopf

### Verbindungsrohr 3

- 1 Rauchrohrabgang
- Abgangsstützen 6 cm verschiebbar zur einfacheren Montage eines separaten Backfaches
- Lieferbar in den Längen 50 cm und 80 cm

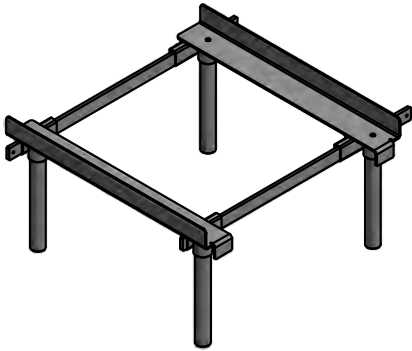
### Verbindungsrohr 5

- 2 Rauchrohrabgänge, verstellbar mit Umschaltklappe durch Regulierknopf
- Abgangsstützen 6 cm verschiebbar zur einfacheren Montage eines separaten Backfaches
- Lieferbar in den Längen 50 cm und 80 cm



**MAX BLANK**  
HIGH QUALITY

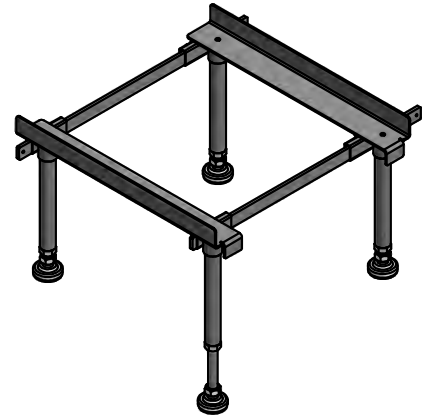
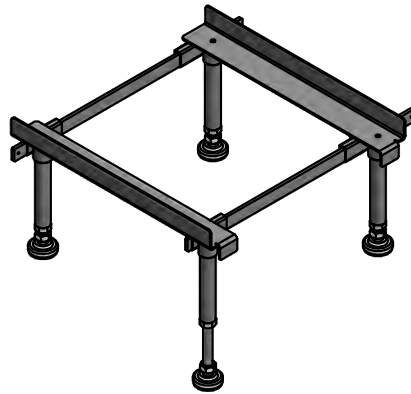
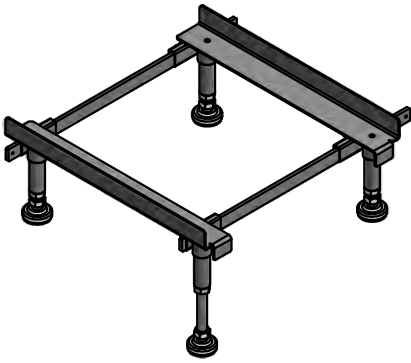
# Traglager



## MB Traglager

Lichte Weite verstellbar von 18 - 55 cm

	Einschubtiefe in cm	incl. 4 Füße in cm	Artikel-Nr.
anthrazit	47	23	40556-107
	47	16 bis 23	40557-107
	47	23 bis 30	50558-107
	47	28 bis 35	50559-107

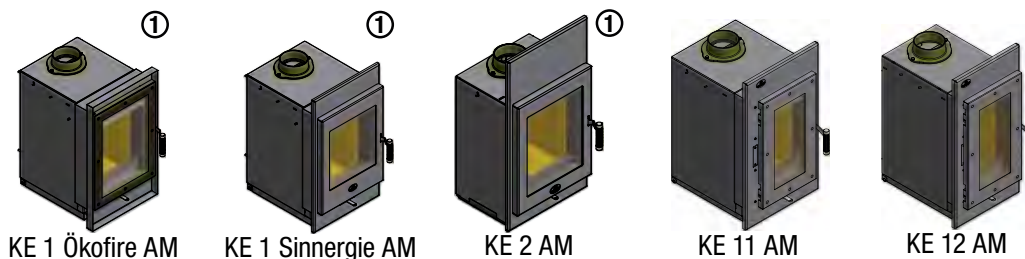


- + Lichte Weite: verstellbar von 18-55 cm
- + höhenverstellbare Stellfüße
- + passend für alle KE1, KE2, KE11 und KE12 Einsätze



# Die Mehrwert-Kamineinsätze

## KE AM (Austauschmaß)



KE 1 Ökofire AM

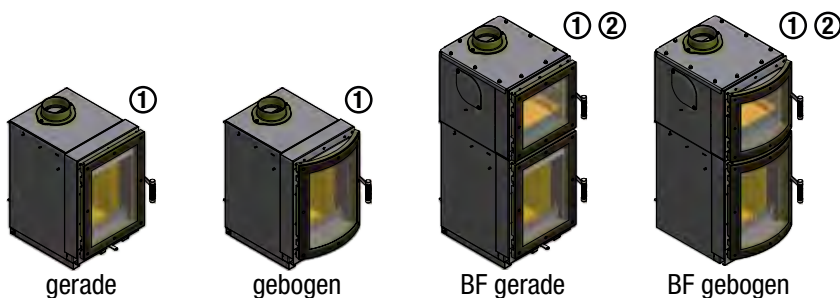
KE 1 Sinnergie AM

KE 2 AM

KE 11 AM

KE 12 AM

## KE 1 - Ökofire



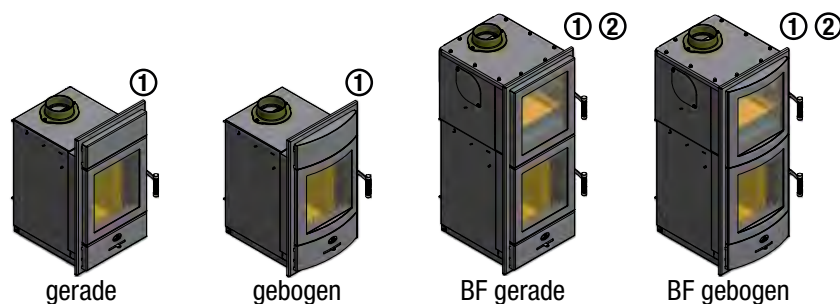
gerade

gebogen

BF gerade

BF gebogen

## KE 1 - Sinnergie



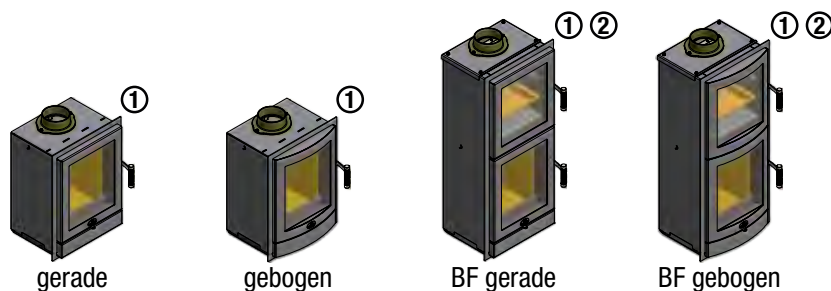
gerade

gebogen

BF gerade

BF gebogen

## KE 2



gerade

gebogen

BF gerade

BF gebogen



### Die Besonderheiten der Max Blank Kamineinsätze:

① Stromloser  
Pellet-Holz-  
Kombieinsatz

② Braten und Backen



# Sondergrößen & Sonderfarben!

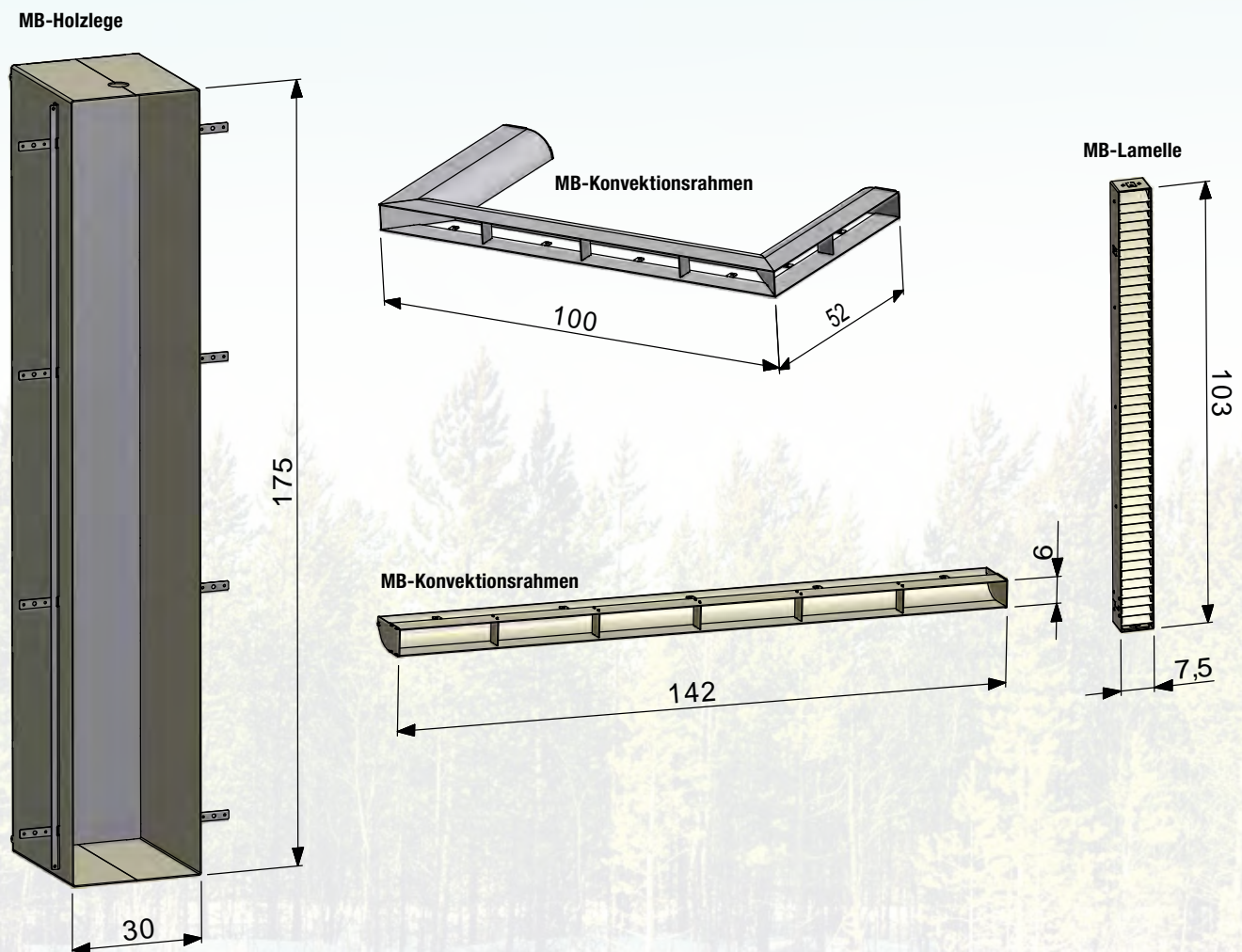
Die Max Blank GmbH ist spezialisiert auf Sonderanfertigungen. Fast alle im Katalog enthaltenen Luftgitter, Konvektionsrahmen, Rohrtüren und Vortüren können in individuellen Größen und Farben gefertigt werden! Fragen Sie uns nach Details.



**Lackfarben sind in grauweiß und creme und mit einem Aufpreis lieferbar.**

**Weitere Farben und Preise auf Anfrage!**

# Individuelle Lösungen für unsere Kunden, höchste Qualität nach Maß!



**Wir können Nischenrahmen, Luftgitter und Konvektionsrahmen maßgerecht nach Ihren Vorstellungen in gewohnter Max Blank Qualität produzieren!**



# Luftgitter

**mit elastischer Silikondichtung**



- + das Original mit Stahlzarge (auch ohne erhältlich)
- + regulierbar mit Drehknopf
- + robust und allseitig 7mm umkantet
- + bis 180°C temperaturbeständig
- + mit feuerverzinkter Two-In-One-Einbauzarge
- + rückstell-elastische und temperaturbeständige Silikondichtung
- + erhöhte Belastbarkeit

## MB 9000 regulierbar mit DREHKNOPF

	Nennmaß H x B in cm	Einbaumaß H x B in cm	Außenmaß H x B in cm	freier Querschnitt in cm <sup>2</sup>	Artikel-Nr.
anthrazit	15 x 25	13,6 x 23,6	15 x 25	161	1525/10
	15 x 35	13,6 x 33,6	15 x 35	242	1535/10
	15 x 45	13,6 x 43,6	15 x 45	322	1545/10
	23 x 23	21,6 x 21,6	23 x 23	259	2323/10
	23 x 35	21,6 x 33,6	23 x 35	431	2335/10
reinweiß	23 x 45	21,6 x 43,6	23 x 45	575	2345/10
	15 x 25	13,6 x 23,6	15 x 25	161	1525/20
	15 x 35	13,6 x 33,6	15 x 35	242	1535/20
	15 x 45	13,6 x 43,6	15 x 45	322	1545/20
	23 x 23	21,6 x 21,6	23 x 23	259	2323/20
weißalu	23 x 35	21,6 x 33,6	23 x 35	431	2335/20
	23 x 45	21,6 x 43,6	23 x 45	575	2345/20
	15 x 25	13,6 x 23,6	15 x 25	161	1525/50
	15 x 35	13,6 x 33,6	15 x 35	242	1535/50
	15 x 45	13,6 x 43,6	15 x 45	322	1545/50
weißalu	23 x 23	21,6 x 21,6	23 x 23	259	2323/50
	23 x 35	21,6 x 33,6	23 x 35	431	2335/50
	23 x 45	21,6 x 43,6	23 x 45	575	2345/50



- + das Original mit Stahlzarge (auch ohne erhältlich)
- + nicht regulierbar
- + robust und allseitig 7mm umkantet
- + bis 180°C temperaturbeständig
- + mit feuerverzinkter Two-In-One-Einbauzarge
- + rückstell-elastische und temperaturbeständige Silikondichtung
- + erhöhte Belastbarkeit

## MB 9000 nicht regulierbar

**mit elastischer Silikondichtung**

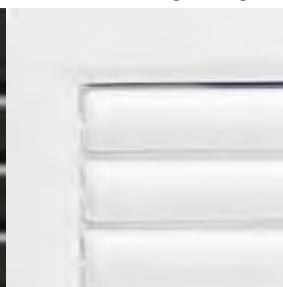
	Nennmaß H x B in cm	Einbaumaß H x B in cm	Außenmaß H x B in cm	freier Querschnitt in cm <sup>2</sup>	Artikel-Nr.
anthrazit	15 x 25	13,6 x 23,6	15 x 25	161	1525/11
	15 x 35	13,6 x 33,6	15 x 35	242	1535/11
	15 x 45	13,6 x 43,6	15 x 45	322	1545/11
	23 x 23	21,6 x 21,6	23 x 23	259	2323/11
	23 x 35	21,6 x 33,6	23 x 35	431	2335/11
reinweiß	23 x 45	21,6 x 43,6	23 x 45	575	2345/11
	15 x 25	13,6 x 23,6	15 x 25	161	1525/21
	15 x 35	13,6 x 33,6	15 x 35	242	1535/21
	15 x 45	13,6 x 43,6	15 x 45	322	1545/21
	23 x 23	21,6 x 21,6	23 x 23	259	2323/21
weißalu	23 x 35	21,6 x 33,6	23 x 35	431	2335/21
	23 x 45	21,6 x 43,6	23 x 45	575	2345/21
	15 x 25	13,6 x 23,6	15 x 25	161	1525/51
	15 x 35	13,6 x 33,6	15 x 35	242	1535/51
	15 x 45	13,6 x 43,6	15 x 45	322	1545/51
weißalu	23 x 23	21,6 x 21,6	23 x 23	259	2323/51
	23 x 35	21,6 x 33,6	23 x 35	431	2335/51
	23 x 45	21,6 x 43,6	23 x 45	575	2345/51



anthrazit



reinweiß



weißalu





**Individuelle Lösungen für unsere Kunden,  
höchste Max Blank Qualität  
nach Maß!**

**Lackfarben sind in grauweiß und creme und mit einem  
Aufpreis lieferbar.**

**Weitere Farben und Preise auf Anfrage!**



**MAX BLANK**  
HIGH QUALITY

# Luftgitter

**ohne Silikondichtung**



- + das Original mit Stahlzarge (auch ohne erhältlich)
- + ohne Silikondichtung
- + regulierbar mit Drehknopf
- + robust und allseitig 7mm umkantet
- + bis 180°C temperaturbeständig
- + mit feuerverzinkter Two-In-One-Einbauzarge
- + erhöhte Belastbarkeit

## MB 9000 regulierbar mit DREHKNOPF

	Nennmaß H x B in cm	Einbaumaß H x B in cm	Außenmaß H x B in cm	freier Querschnitt in cm <sup>2</sup>	Artikel-Nr.
anthrazit	15 x 25	13,6 x 23,6	15 x 25	161	1525/101
	15 x 35	13,6 x 33,6	15 x 35	242	1535/101
	15 x 45	13,6 x 43,6	15 x 45	322	1545/101
	23 x 23	21,6 x 21,6	23 x 23	259	2323/101
	23 x 35	21,6 x 33,6	23 x 35	431	2335/101
	23 x 45	21,6 x 43,6	23 x 45	575	2345/101
reinweiß	15 x 25	13,6 x 23,6	15 x 25	161	1525/201
	15 x 35	13,6 x 33,6	15 x 35	242	1535/201
	15 x 45	13,6 x 43,6	15 x 45	322	1545/201
	23 x 23	21,6 x 21,6	23 x 23	259	2323/201
	23 x 35	21,6 x 33,6	23 x 35	431	2335/201
	23 x 45	21,6 x 43,6	23 x 45	575	2345/201
weißalu	15 x 25	13,6 x 23,6	15 x 25	161	1525/501
	15 x 35	13,6 x 33,6	15 x 35	242	1535/501
	15 x 45	13,6 x 43,6	15 x 45	322	1545/501
	23 x 23	21,6 x 21,6	23 x 23	259	2323/501
	23 x 35	21,6 x 33,6	23 x 35	431	2335/501
	23 x 45	21,6 x 43,6	23 x 45	575	2345/501



- + das Original mit Stahlzarge (auch ohne erhältlich)
- + ohne Silikondichtung
- + nicht regulierbar
- + robust und allseitig 7mm umkantet
- + bis 180°C temperaturbeständig
- + mit feuerverzinkter Two-In-One-Einbauzarge
- + erhöhte Belastbarkeit

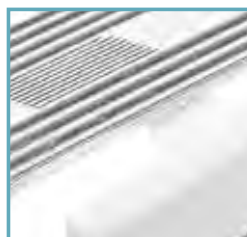
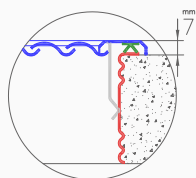
## MB 9000 nicht regulierbar

**ohne Silikondichtung**

	Nennmaß H x B in cm	Einbaumaß H x B in cm	Außenmaß H x B in cm	freier Querschnitt in cm <sup>2</sup>	Artikel-Nr.
anthrazit	15 x 25	13,6 x 23,6	15 x 25	161	1525/111
	15 x 35	13,6 x 33,6	15 x 35	242	1535/111
	15 x 45	13,6 x 43,6	15 x 45	322	1545/111
	23 x 23	21,6 x 21,6	23 x 23	259	2323/111
	23 x 35	21,6 x 33,6	23 x 35	431	2335/111
	23 x 45	21,6 x 43,6	23 x 45	575	2345/111
reinweiß	15 x 25	13,6 x 23,6	15 x 25	161	1525/211
	15 x 35	13,6 x 33,6	15 x 35	242	1535/211
	15 x 45	13,6 x 43,6	15 x 45	322	1545/211
	23 x 23	21,6 x 21,6	23 x 23	259	2323/211
	23 x 35	21,6 x 33,6	23 x 35	431	2335/211
	23 x 45	21,6 x 43,6	23 x 45	575	2345/211
weißalu	15 x 25	13,6 x 23,6	15 x 25	161	1525/511
	15 x 35	13,6 x 33,6	15 x 35	242	1535/511
	15 x 45	13,6 x 43,6	15 x 45	322	1545/511
	23 x 23	21,6 x 21,6	23 x 23	259	2323/511
	23 x 35	21,6 x 33,6	23 x 35	431	2335/511
	23 x 45	21,6 x 43,6	23 x 45	575	2345/511



Das bewährte MB 9000 wird mit der TWO-IN-ONE-ZARGE geliefert.





Neu im Programm!

# maxblank.com

**Einbau: Aufputz oder Putzbündig**

## MB 9000 WENDEZARGE

regulierbar mit DREHKNOPF - ohne Silikondichtung

	Nennmaß H x B in cm	Einbaumaß H x B in cm	Außenmaß H x B in cm	freier Querschnitt in cm <sup>2</sup>	Artikel-Nr.
anthrazit	15 x 25	13,2 x 23,6	15,4 x 25,4	161	1525/125
	15 x 35	13,2 x 33,6	15,4 x 35,4	242	1535/125
	15 x 45	13,2 x 43,6	15,4 x 45,4	322	1545/125
	23 x 23	21,2 x 21,6	23,4 x 23,4	259	2323/125
	23 x 35	21,2 x 33,6	23,4 x 35,4	431	2335/125
	23 x 45	21,2 x 43,6	23,4 x 45,4	575	2345/125
reinweiß	15 x 25	13,2 x 23,6	15,4 x 25,4	161	1525/225
	15 x 35	13,2 x 33,6	15,4 x 35,4	242	1535/225
	15 x 45	13,2 x 43,6	15,4 x 45,4	322	1545/225
	23 x 23	21,2 x 21,6	23,4 x 23,4	259	2323/225
	23 x 35	21,2 x 33,6	23,4 x 35,4	431	2335/225
	23 x 45	21,2 x 43,6	23,4 x 45,4	575	2345/225
weißalu	15 x 25	13,2 x 23,6	15,4 x 25,4	161	1525/525
	15 x 35	13,2 x 33,6	15,4 x 35,4	242	1535/525
	15 x 45	13,2 x 43,6	15,4 x 45,4	322	1545/525
	23 x 23	21,2 x 21,6	23,4 x 23,4	259	2323/525
	23 x 35	21,2 x 33,6	23,4 x 35,4	431	2335/525
	23 x 45	21,2 x 43,6	23,4 x 45,4	575	2345/525

## MB 9000 WENDEZARGE

nicht regulierbar - ohne Silikondichtung

	Nennmaß H x B in cm	Einbaumaß H x B in cm	Außenmaß H x B in cm	freier Querschnitt in cm <sup>2</sup>	Artikel-Nr.
anthrazit	15 x 25	13,2 x 23,6	15,4 x 25,4	161	1525/135
	15 x 35	13,2 x 33,6	15,4 x 35,4	242	1535/135
	15 x 45	13,2 x 43,6	15,4 x 45,4	322	1545/135
	23 x 23	21,2 x 21,6	23,4 x 23,4	259	2323/135
	23 x 35	21,2 x 33,6	23,4 x 35,4	431	2335/135
	23 x 45	21,2 x 43,6	23,4 x 45,4	575	2345/135
reinweiß	15 x 25	13,2 x 23,6	15,4 x 25,4	161	1525/235
	15 x 35	13,2 x 33,6	15,4 x 35,4	242	1535/235
	15 x 45	13,2 x 43,6	15,4 x 45,4	322	1545/235
	23 x 23	21,2 x 21,6	23,4 x 23,4	259	2323/235
	23 x 35	21,2 x 33,6	23,4 x 35,4	431	2335/235
	23 x 45	21,2 x 43,6	23,4 x 45,4	575	2345/235
weißalu	15 x 25	13,2 x 23,6	15,4 x 25,4	161	1525/535
	15 x 35	13,2 x 33,6	15,4 x 35,4	242	1535/535
	15 x 45	13,2 x 43,6	15,4 x 45,4	322	1545/535
	23 x 23	21,2 x 21,6	23,4 x 23,4	259	2323/535
	23 x 35	21,2 x 33,6	23,4 x 35,4	431	2335/535
	23 x 45	21,2 x 43,6	23,4 x 45,4	575	2345/535

**Einbau: Aufputz oder Putzbündig**



- + Ein Gitter - Zwei Einbaumöglichkeiten:  
Aufputz oder Putzbündig
- + Bietet absolute Flexibilität bis zum Einbau auf der Baustelle
- + regulierbar oder nicht regulierbar bestellbar
- + Stabile Max Blank-Bauweise
- + bis 180°C temperaturbeständig

**i** Alle MB 9000 WENDEZARGE werden mit der neu entwickelten Einbauzarge geliefert, die den großen Vorteil bietet, das Luftgitter auf der Baustelle PUTZBÜNDIG oder AUFPUTZ einzubauen. Hierzu ist es nur notwendig, den Rahmen zu drehen. Das eigentliche Luftgitter bleibt das selbe.





# Luftgitter



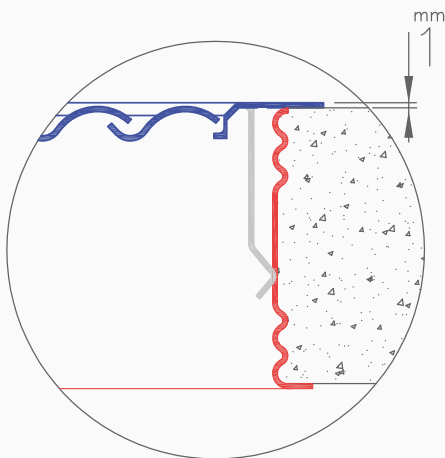
- + regulierbar mit 1-FINGER-System
- + aus verzinktem, einbrennlackiertem Stahl
- + mit feuerverzinkter Two-in-one-Einbauzarge
- + Zarge bequem nachträglich einbaubar
- + erhöhte Belastbarkeit
- + bis 180°C temperaturbeständig
- + Einbau Plano oder Putzbündig möglich

## MB PLANO regulierbar - 1-Finger-System

	Nennmaß H x B in cm	Einbaumaß H x B in cm	Außenmaß H x B in cm	freier Querschnitt in cm <sup>2</sup>	Artikel-Nr.
anthrazit	15 x 25	13,6 x 23,6	14,2 x 24,2	161	1525/41009
	15 x 35	13,6 x 33,6	14,2 x 34,2	242	1535/41009
	15 x 45	13,6 x 43,6	14,2 x 44,2	322	1545/41009
	23 x 23	21,6 x 21,6	22,2 x 22,2	259	2323/41009
	23 x 35	21,6 x 33,6	22,2 x 34,2	431	2335/41009
reinweiß	23 x 45	21,6 x 43,6	22,2 x 44,2	575	2345/41009
	15 x 25	13,6 x 23,6	14,2 x 24,2	161	1525/42009
	15 x 35	13,6 x 33,6	14,2 x 34,2	242	1535/42009
	15 x 45	13,6 x 43,6	14,2 x 44,2	322	1545/42009
	23 x 23	21,6 x 21,6	22,2 x 22,2	259	2323/42009
weißalü	23 x 35	21,6 x 33,6	22,2 x 34,2	431	2335/42009
	23 x 45	21,6 x 43,6	22,2 x 44,2	575	2345/42009
	15 x 25	13,6 x 23,6	14,2 x 24,2	161	1525/47009
	15 x 35	13,6 x 33,6	14,2 x 34,2	242	1535/47009
	15 x 45	13,6 x 43,6	14,2 x 44,2	322	1545/47009
	23 x 23	21,6 x 21,6	22,2 x 22,2	259	2323/47009
	23 x 35	21,6 x 33,6	22,2 x 34,2	431	2335/47009
	23 x 45	21,6 x 43,6	22,2 x 44,2	575	2345/47009



Alle MB PLANO werden mit der bewährten TWO-IN-ONE-ZARGE geliefert. Diese bietet zwei verschiedene Einbaumöglichkeiten. Umlaufende Sicken der Zarge bieten erhöhte Belastbarkeit und gute Verbindung zum Mörtel oder Kleber. Bohrungen und Mauerlaschen zum Eindrücken in das Betonlager oder zum Einschrauben sind vorbereitet. Die Zarge ist nachträglich bequem einbaubar.



## 1-FINGER-SYSTEM



## HEBEL-SYSTEM





- + regulierbar mit unauffälligem HEBEL-System
- + aus verzinktem, einbrennlackiertem Stahl
- + mit feuerverzinkter Two-in-one-Einbauzarge
- + Zarge bequem nachträglich einbaubar
- + erhöhte Belastbarkeit
- + bis 180°C temperaturbeständig
- + Einbau Plano oder Putzbündig möglich

## MB PLANO regulierbar - Hebel-System

	Nennmaß H x B in cm	Einbaumaß H x B in cm	Außenmaß H x B in cm	freier Querschnitt in cm <sup>2</sup>	Artikel-Nr.
anthrazit	15 x 25	13,6 x 23,6	14,2 x 24,2	161	1525/41509
	15 x 35	13,6 x 33,6	14,2 x 34,2	242	1535/41509
	15 x 45	13,6 x 43,6	14,2 x 44,2	322	1545/41509
	23 x 23	21,6 x 21,6	22,2 x 22,2	259	2323/41509
	23 x 35	21,6 x 33,6	22,2 x 34,2	431	2335/41509
	23 x 45	21,6 x 43,6	22,2 x 44,2	575	2345/41509
reinweiß	15 x 25	13,6 x 23,6	14,2 x 24,2	161	1525/42509
	15 x 35	13,6 x 33,6	14,2 x 34,2	242	1535/42509
	15 x 45	13,6 x 43,6	14,2 x 44,2	322	1545/42509
	23 x 23	21,6 x 21,6	22,2 x 22,2	259	2323/42509
	23 x 35	21,6 x 33,6	22,2 x 34,2	431	2335/42509
	23 x 45	21,6 x 43,6	22,2 x 44,2	575	2345/42509
weißalu	15 x 25	13,6 x 23,6	14,2 x 24,2	161	1525/47509
	15 x 35	13,6 x 33,6	14,2 x 34,2	242	1535/47509
	15 x 45	13,6 x 43,6	14,2 x 44,2	322	1545/47509
	23 x 23	21,6 x 21,6	22,2 x 22,2	259	2323/47509
	23 x 35	21,6 x 33,6	22,2 x 34,2	431	2335/47509
	23 x 45	21,6 x 43,6	22,2 x 44,2	575	2345/47509



- + nicht regulierbar
- + aus verzinktem, einbrennlackiertem Stahl
- + mit feuerverzinkter Two-in-one-Einbauzarge
- + Zarge bequem nachträglich einbaubar
- + erhöhte Belastbarkeit
- + bis 180°C temperaturbeständig
- + Einbau Plano oder Putzbündig möglich

## MB PLANO nicht regulierbar

	Nennmaß H x B in cm	Einbaumaß H x B in cm	Außenmaß H x B in cm	freier Querschnitt in cm <sup>2</sup>	Artikel-Nr.
anthrazit	15 x 25	13,6 x 23,6	14,2 x 24,2	161	1525/41109
	15 x 35	13,6 x 33,6	14,2 x 34,2	242	1535/41109
	15 x 45	13,6 x 43,6	14,2 x 44,2	322	1545/41109
	23 x 23	21,6 x 21,6	22,2 x 22,2	259	2323/41109
	23 x 35	21,6 x 33,6	22,2 x 34,2	431	2335/41109
	23 x 45	21,6 x 43,6	22,2 x 44,2	575	2345/41109
reinweiß	15 x 25	13,6 x 23,6	14,2 x 24,2	161	1525/42109
	15 x 35	13,6 x 33,6	14,2 x 34,2	242	1535/42109
	15 x 45	13,6 x 43,6	14,2 x 44,2	322	1545/42109
	23 x 23	21,6 x 21,6	22,2 x 22,2	259	2323/42109
	23 x 35	21,6 x 33,6	22,2 x 34,2	431	2335/42109
	23 x 45	21,6 x 43,6	22,2 x 44,2	575	2345/42109
weißalu	15 x 25	13,6 x 23,6	14,2 x 24,2	161	1525/47109
	15 x 35	13,6 x 33,6	14,2 x 34,2	242	1535/47109
	15 x 45	13,6 x 43,6	14,2 x 44,2	322	1545/47109
	23 x 23	21,6 x 21,6	22,2 x 22,2	259	2323/47109
	23 x 35	21,6 x 33,6	22,2 x 34,2	431	2335/47109
	23 x 45	21,6 x 43,6	22,2 x 44,2	575	2345/47109

anthrazit



reinweiß



weißalu





- + regulierbar mit 1-FINGER-System
- + Luftgitter liegt planeben bündig in der Zarge
- + verzinkte und einbrennlackierte Jalousie,
- + Kanten-reduziertes Design
- + massive, nicht rostende Edelstahl-Putzkanten
- + erhöhte Stabilität durch vernietete Stahlzarge
- + bis 180°C temperaturbeständig

## MB PUTZBÜNDIG regulierbar - 1-Finger-System

	Nennmaß H x B in cm	Einbaumaß H x B in cm	Außenmaß H x B in cm	freier Querschnitt in cm <sup>2</sup>	Artikel-Nr.
anthrazit	15 x 25	14,7 x 24,7	14,7 x 24,7	161	1525/31000
	15 x 35	14,7 x 34,7	14,7 x 34,7	242	1535/31000
	15 x 45	14,7 x 44,7	14,7 x 44,7	322	1545/31000
	23 x 23	22,7 x 22,7	22,7 x 22,7	259	2323/31000
	23 x 35	22,7 x 34,7	22,7 x 34,7	431	2335/31000
	23 x 45	22,7 x 44,7	22,7 x 44,7	575	2345/31000
reinweiß	15 x 25	14,7 x 24,7	14,7 x 24,7	161	1525/32000
	15 x 35	14,7 x 34,7	14,7 x 34,7	242	1535/32000
	15 x 45	14,7 x 44,7	14,7 x 44,7	322	1545/32000
	23 x 23	22,7 x 22,7	22,7 x 22,7	259	2323/32000
	23 x 35	22,7 x 34,7	22,7 x 34,7	431	2335/32000
	23 x 45	22,7 x 44,7	22,7 x 44,7	575	2345/32000
weißalu	15 x 25	14,7 x 24,7	14,7 x 24,7	161	1525/37000
	15 x 35	14,7 x 34,7	14,7 x 34,7	242	1535/37000
	15 x 45	14,7 x 44,7	14,7 x 44,7	322	1545/37000
	23 x 23	22,7 x 22,7	22,7 x 22,7	259	2323/37000
	23 x 35	22,7 x 34,7	22,7 x 34,7	431	2335/37000
	23 x 45	22,7 x 44,7	22,7 x 44,7	575	2345/37000



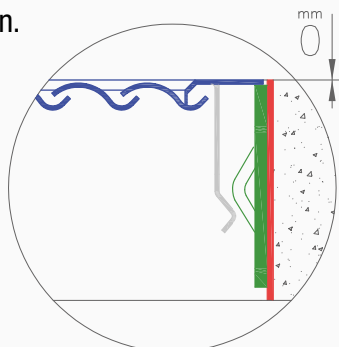
- + nicht regulierbar
- + Luftgitter liegt planeben bündig in der Zarge
- + verzinkte und einbrennlackierte Jalousie,
- + Kanten-reduziertes Design
- + massive, nicht rostende Edelstahl-Putzkanten
- + erhöhte Stabilität durch vernietete, innen liegende Stahlzarge mit integrierten Mauerlaschen zum Einmauern oder Verschrauben.
- + bis 180°C temperaturbeständig

## MB PUTZBÜNDIG nicht regulierbar

	Nennmaß H x B in cm	Einbaumaß H x B in cm	Außenmaß H x B in cm	freier Querschnitt in cm <sup>2</sup>	Artikel-Nr.
anthrazit	15 x 25	14,7 x 24,7	14,7 x 24,7	161	1525/31100
	15 x 35	14,7 x 34,7	14,7 x 34,7	242	1535/31100
	15 x 45	14,7 x 44,7	14,7 x 44,7	322	1545/31100
	23 x 23	22,7 x 22,7	22,7 x 22,7	259	2323/31100
	23 x 35	22,7 x 34,7	22,7 x 34,7	431	2335/31100
reinweiß	23 x 45	22,7 x 44,7	22,7 x 44,7	575	2345/31100
	15 x 25	14,7 x 24,7	14,7 x 24,7	161	1525/32100
	15 x 35	14,7 x 34,7	14,7 x 34,7	242	1535/32100
	15 x 45	14,7 x 44,7	14,7 x 44,7	322	1545/32100
	23 x 23	22,7 x 22,7	22,7 x 22,7	259	2323/32100
weißalu	23 x 35	22,7 x 34,7	22,7 x 34,7	431	2335/32100
	23 x 45	22,7 x 44,7	22,7 x 44,7	575	2345/32100
	15 x 25	14,7 x 24,7	14,7 x 24,7	161	1525/37100
	15 x 35	14,7 x 34,7	14,7 x 34,7	242	1535/37100
	15 x 45	14,7 x 44,7	14,7 x 44,7	322	1545/37100
weißalu	23 x 23	22,7 x 22,7	22,7 x 22,7	259	2323/37100
	23 x 35	22,7 x 34,7	22,7 x 34,7	431	2335/37100
	23 x 45	22,7 x 44,7	22,7 x 44,7	575	2345/37100



Alle MB PUTZBÜNDIG werden mit einer Edelstahlzarge geliefert und haben eine planebene Front! Das Kanten-reduzierte Design, die massiven und nicht rostenden Edelstahl-Putzkanten wurden ohne störende Umkantungen an der Zarge konstruiert. Dadurch sind sie auch zum nachträglichen Einbau ideal geeignet. Erhöhte Stabilität durch vernietete, innen liegende Stahlzarge mit integrierten Mauerlaschen zum Einmauern oder Verschrauben. Zum fachgerechten Einbau wird eine Dehnfuge empfohlen.



## Das High-Quality-Konzept

Mit Max Blank Produkten entscheiden Sie sich für ein überlegenes Luftgitterkonzept. Mit einer großen Produktvielfalt und der Fähigkeit auf Sonderwünsche eingehen zu können, erfüllen wir Ihre Anforderungen in höchster Qualität!

Mehr Erlös durch schnellen Einbau und reduzierte Wartungskosten durch unser Konzept HIGH QUALITY. Auf Jahre gerechnet profitieren Sie von der langen und reparaturarmen Lebensdauer unserer hochqualitativen Produkte!



Sondergrößen sind bei den Modellen MB-Lamelle, MB-Konvektionsrahmen, MB-Designgitter Rund, Rohrtüren und Nischenrahmen auf Anfrage möglich. Ein individuelles Design ist beim Modell MB-Designgitter Rund ebenfalls auf Anfrage möglich. Lackfarben sind in grauweiß und creme und mit einem Aufpreis von 16 % lieferbar, bezogen auf den Listenpreis reinweiß. Weitere Farben und Preise auf Anfrage.



- + regulierbar mit unauffälligem HEBEL-System
- + aus verzinktem, einbrennlackiertem Stahl
- + mit feuerverzinkter Two-in-one-Einbauzarge
- + Zarge bequem nachträglich einbaubar
- + erhöhte Belastbarkeit
- + bis 180°C temperaturbeständig
- + 2 verschiedene Einbau-Möglichkeiten

**Neu im Programm!**



- + optional regulierbar
- + lackierte massive Stahl-Einbauzarge
- + Stahlzarge mit breitem Stahlwinkel oben
- + nachträglicher Einbau einfachst möglich
- + einbrennlackiert mit Luftgitter aus verzinktem Stahl
- + bis 180°C temperaturbeständig

**Neu im Programm!**

## MB COVER regulierbar - Hebel-System

	Nennmaß H x B in cm	Einbaumaß H x B in cm	Außenmaß H x B in cm	freier Querschnitt in cm <sup>2</sup>	Artikel-Nr.
anthrazit	15 x 25	13,6 x 23,6	17 x 27	161	1525/9851
	15 x 35	13,6 x 33,6	17 x 37	242	1535/9851
	15 x 45	13,6 x 43,6	17 x 47	322	1545/9851
	23 x 23	21,6 x 21,6	25 x 25	259	2323/9851
	23 x 35	21,6 x 33,6	25 x 37	431	2335/9851
	23 x 45	21,6 x 43,6	25 x 47	575	2345/9851
	35 x 23	33,6 x 21,6	37 x 25	431	3523/9851
	35 x 25	33,6 x 23,6	37 x 27	476	3525/9851
	35 x 35	33,6 x 33,6	37 x 37	710	3535/9851
	35 x 45	33,6 x 43,6	37 x 47	944	3545/9851
	45 x 23	43,6 x 21,6	47 x 25	575	4523/9851
	45 x 35	43,6 x 33,6	47 x 37	945	4535/9851
45 x 45	43,6 x 43,6	47 x 47	1256	4545/9851	
reinweiß	15 x 25	13,6 x 23,6	17 x 27	161	1525/9251
	15 x 35	13,6 x 33,6	17 x 37	242	1535/9251
	15 x 45	13,6 x 43,6	17 x 47	322	1545/9251
	23 x 23	21,6 x 21,6	25 x 25	259	2323/9251
	23 x 35	21,6 x 33,6	25 x 37	431	2335/9251
	23 x 45	21,6 x 43,6	25 x 47	575	2345/9251
	35 x 23	33,6 x 21,6	37 x 25	431	3523/9251
	35 x 25	33,6 x 23,6	37 x 27	476	3525/9251
	35 x 35	33,6 x 33,6	37 x 37	710	3535/9251
	35 x 45	33,6 x 43,6	37 x 47	944	3545/9251
	45 x 23	43,6 x 21,6	47 x 25	575	4523/9251
	45 x 35	43,6 x 33,6	47 x 37	945	4535/9251
45 x 45	43,6 x 43,6	47 x 47	1256	4545/9251	

**optional mit Fernregulierung**

## MB DECKENGITTER PLANO

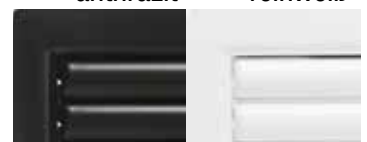
optional regulierbar - breite Putzkante - mit Abdeckgitter

	Nennmaß H x B in cm	Einbaumaß H x B in cm	Außenmaß H x B in cm	freier Querschnitt in cm <sup>2</sup>	Artikel-Nr.
anthrazit	30 x 30	30 x 30	33,7 x 33,7	663	3030/11413
	30 x 60	30 x 60	33,7 x 63,7	1408	3060/11413
	30 x 90	30 x 90	33,7 x 93,7	2153	3090/11413
	23 x 45	23 x 45	23,7 x 49,3	803	2345/11413
reinweiß	30 x 30	30 x 30	33,7 x 33,7	663	3030/12413
	30 x 60	30 x 60	33,7 x 63,7	1408	3060/12413
	30 x 90	30 x 90	33,7 x 93,7	2153	3090/12413
	23 x 45	23 x 45	23,7 x 49,3	803	2345/12413

Regulierung im Lieferumfang nicht enthalten.  
Zur Fernregulierung wird eine flexible Welle und ein Regulierknopf benötigt.  
(siehe Zubehörseiten)

anthrazit

reinweiß





**MAX BLANK**  
HIGH QUALITY

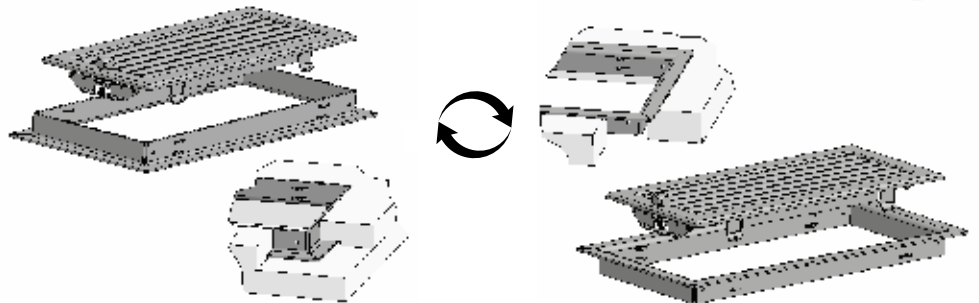
# Deckengitter



- + regulierbar mit Drehknopf
- + mit Wendezarge und ohne Abdeckgitter
- + lackierte massive Stahl-Einbauzarge
- + Zargen-Einbauweise vor Ort wählbar
- + Zarge bequem nachträglich einbaubar
- + einbrennlackiert mit Luftgitter aus verzinktem Stahl
- + bis 180°C temperaturbeständig

## MB DECKENGITTER WENDEZARGE regulierbar mit Drehknopf - ohne Abdeckgitter

	Nennmaß H x B in cm	Einbaumaß H x B in cm	Außenmaß H x B in cm	freier Querschnitt in cm <sup>2</sup>	Artikel-Nr.
anthrazit	15 x 35	15,9 x 35,9	19,3 x 39,3	242	1535/11004
	15 x 45	15,9 x 45,9	19,3 x 49,3	322	1545/11004
	23 x 23	23,9 x 23,9	27,3 x 27,3	259	2323/11004
	23 x 35	23,9 x 35,9	27,3 x 39,3	431	2335/11004
	23 x 45	23,9 x 45,9	27,3 x 49,3	575	2345/11004
reinweiß	15 x 35	15,9 x 35,9	19,3 x 39,3	242	1535/12004
	15 x 45	15,9 x 45,9	19,3 x 49,3	322	1545/12004
	23 x 23	23,9 x 23,9	27,3 x 27,3	259	2323/12004
	23 x 35	23,9 x 35,9	27,3 x 39,3	431	2335/12004
	23 x 45	23,9 x 45,9	27,3 x 49,3	575	2345/12004



- + das Original mit Abdeckgitter
- + regulierbar mit Drehknopf
- + lackierte massive Stahl-Einbauzarge
- + Stahlzarge mit schmalen Stahlwinkel-Abschluss
- + einbrennlackiert mit Luftgitter aus verzinktem Stahl
- + bis 180°C temperaturbeständig

## MB DECKENGITTER PUTZBÜNDIG regulierbar mit Drehknopf - schmale Putzkante - mit Abdeckgitter

	Nennmaß H x B in cm	Einbaumaß H x B in cm	Außenmaß H x B in cm	freier Querschnitt in cm <sup>2</sup>	Artikel-Nr.
anthrazit	15 x 35	15,9 x 35,9	19,3 x 39,3	242	1535/11001
	15 x 45	15,9 x 45,9	19,3 x 49,3	322	1545/11001
	23 x 23	23,9 x 23,9	27,3 x 27,3	259	2323/11001
	23 x 35	23,9 x 35,9	27,3 x 39,3	431	2335/11001
	23 x 45	23,9 x 45,9	27,3 x 49,3	575	2345/11001
reinweiß	15 x 35	15,9 x 35,9	19,3 x 39,3	242	1535/12001
	15 x 45	15,9 x 45,9	19,3 x 49,3	322	1545/12001
	23 x 23	23,9 x 23,9	27,3 x 27,3	259	2323/12001
	23 x 35	23,9 x 35,9	27,3 x 39,3	431	2335/12001
	23 x 45	23,9 x 45,9	27,3 x 49,3	575	2345/12001

## MB Deckengitter

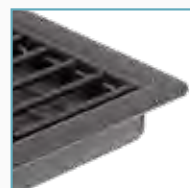
Wendezarge breit



Wendezarge schmal



Plano



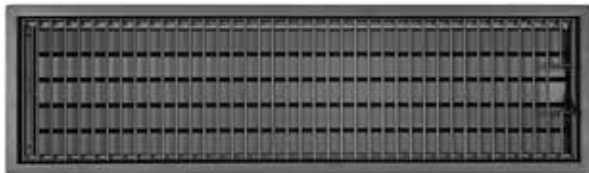
Putzbündig







- + regulierbar mit Drehknopf
- + lackierte massive Stahl-Einbauzarge
- + Stahlzarge mit breitem Stahlwinkel oben
- + nachträglicher Einbau einfachst möglich
- + einbrennlackiert mit Luftgitter aus verzinktem Stahl
- + bis 180°C temperaturbeständig



**23 x 45**  
**30 x 30** | **30 x 60**  
**30 x 90**

## MB DECKENGITTER PLANO

regulierbar mit Drehknopf - breite Putzkante - mit Abdeckgitter

	Nennmaß H x B in cm	Einbaumaß H x B in cm	Außenmaß H x B in cm	freier Querschnitt in cm <sup>2</sup>	Artikel-Nr.
anthrazit	15 x 35	15,9 x 35,9	19,3 x 39,3	242	1535/11003
	15 x 45	15,9 x 45,9	19,3 x 49,3	322	1545/11003
	23 x 23	23,9 x 23,9	27,3 x 27,3	259	2323/11003
	23 x 35	23,9 x 35,9	27,3 x 39,3	431	2335/11003
	23 x 45	23,9 x 45,9	27,3 x 49,3	575	2345/11003
reinweiß	15 x 35	15,9 x 35,9	19,3 x 39,3	242	1535/12003
	15 x 45	15,9 x 45,9	19,3 x 49,3	322	1545/12003
	23 x 23	23,9 x 23,9	27,3 x 27,3	259	2323/12003
	23 x 35	23,9 x 35,9	27,3 x 39,3	431	2335/12003
	23 x 45	23,9 x 45,9	27,3 x 49,3	575	2345/12003

**sehr hoher freier  
Querschnitt!**

## MB DECKENGITTER PLANO

regulierbar mit Hebel - breite Putzkante - mit Abdeckgitter

	Nennmaß H x B in cm	Einbaumaß H x B in cm	Außenmaß H x B in cm	freier Querschnitt in cm <sup>2</sup>	Artikel-Nr.
anthrazit	23 x 45	23 x 45	23,7 x 49,3	760	2345/11013
	30 x 30	30 x 30	33,7 x 33,7	663	3030/11013
	30 x 60	30 x 60	33,7 x 63,7	1408	3060/11013
	30 x 90	30 x 90	33,7 x 93,7	2153	3090/11013
reinweiß	23 x 45	23 x 45	23,7 x 49,3	760	2345/12013
	30 x 30	30 x 30	33,7 x 33,7	663	3030/12013
	30 x 60	30 x 60	33,7 x 63,7	1408	3060/12013
	30 x 90	30 x 90	33,7 x 93,7	2153	3090/12013



Es ist nahezu jedes beliebige Sondermaß für MB DECKENGITTER PLANO und MB DECKENGITTER LAMELLE möglich. Preise und Lieferzeiten auf Anfrage.



## MB DECKENGITTER LAMELLE

schmale Putzkante - regulierbar mit Hebel-System

	Nennmaß H x B in cm	Einbaumaß H x B in cm	Außenmaß H x B in cm	freier Querschnitt in cm <sup>2</sup>	Artikel-Nr.
Zarge: anthrazit	45x15	44,8 x 15,1	48,4 x 18,7	521	4515/13005
	35x23	34,8 x 23,1	38,4 x 26,7	622	3523/13005
Lamelle: Edelstahl	45x23	44,8 x 23,1	48,4 x 26,7	808	4523/13005
	45x15	44,8 x 15,1	48,4 x 18,7	521	4515/12005
Zarge: reinweiß	45x15	44,8 x 15,1	48,4 x 18,7	521	4515/12005
	35x23	34,8 x 23,1	38,4 x 26,7	622	3523/12005
Lamelle: reinweiß	45x23	44,8 x 23,1	48,4 x 26,7	808	4523/12005

- + mit Jalousie, regulierbar mit Stellhebel
- + Luftstrom-Richtung wählbar
- + Lamellen als Komplettsatz zum Herausnehmen
- + über 30% mehr freier Querschnitt als beim MB9000
- + als Warm- und Kaltluftgitter verwendbar
- + massive, Stahl-Putzkanten mit schmalem Stahlwinkel-Abschluss



# Luftgitter

**regulierbar**  
**Zarge Edelstahl**



## MB LAMELLE PUTZBÜNDIG regulierbar - Edelstahlzarge

	Nennmaß H x B in cm	Einbaumaß H x B in cm	Außenmaß H x B in cm	freier Querschnitt in cm <sup>2</sup>	Artikel-Nr.	
Lamelle: Edelstahl gebürstet	23 x 23	23 x 23	23 x 23	458	2323/53300	
	23 x 35	23 x 35	23 x 35	693	2335/53300	
	23 x 45	23 x 45	23 x 45	777	2345/53300	
	<b>Hochformat</b>	35 x 15	35 x 15	35 x 15	434	3515/53300
		35 x 23	35 x 23	35 x 23	693	3523/53300
		45 x 15	45 x 15	45 x 15	568	4515/53300
45 x 23	45 x 23	45 x 23	907	4523/53300		
Lamelle: reinweiß (Edelstahl)	23 x 23	23 x 23	23 x 23	458	2323/53002	
	23 x 35	23 x 35	23 x 35	693	2335/53002	
	23 x 45	23 x 45	23 x 45	777	2345/53002	
	<b>Hochformat</b>	35 x 15	35 x 15	35 x 15	434	3515/53002
		35 x 23	35 x 23	35 x 23	693	3523/53002
		45 x 15	45 x 15	45 x 15	568	4515/53002
45 x 23	45 x 23	45 x 23	907	4523/53002		

- + regulierbar
- + über 30% mehr freier Querschnitt als beim MB9000
- + als Warm- und Kaltluftgitter verwendbar
- + Lamellen als Komplettsatz zum Herausnehmen
- + massive, nicht rostende Edelstahl-Putzkanten
- + einfachst auch nachträglich einbaubar
- + Luftaustrittsrichtung um 180° drehbar

**regulierbar**  
**Zarge reinweiß**



## MB LAMELLE PUTZBÜNDIG regulierbar - Zarge reinweiß

	Nennmaß H x B in cm	Einbaumaß H x B in cm	Außenmaß H x B in cm	freier Querschnitt in cm <sup>2</sup>	Artikel-Nr.	
Lamelle: Edelstahl gebürstet	23 x 23	23 x 23	23 x 23	458	2323/52320	
	23 x 35	23 x 35	23 x 35	693	2335/52320	
	23 x 45	23 x 45	23 x 45	777	2345/52320	
	<b>Hochformat</b>	35 x 15	35 x 15	35 x 15	434	3515/52320
		35 x 23	35 x 23	35 x 23	693	3523/52320
		45 x 15	45 x 15	45 x 15	568	4515/52320
45 x 23	45 x 23	45 x 23	907	4523/52320		
Lamelle: reinweiß (Edelstahl)	23 x 23	23 x 23	23 x 23	458	2323/52322	
	23 x 35	23 x 35	23 x 35	693	2335/52322	
	23 x 45	23 x 45	23 x 45	777	2345/52322	
	<b>Hochformat</b>	35 x 15	35 x 15	35 x 15	434	3515/52322
		35 x 23	35 x 23	35 x 23	693	3523/52322
		45 x 15	45 x 15	45 x 15	568	4515/52322
45 x 23	45 x 23	45 x 23	907	4523/52322		

- + regulierbar
- + über 30% mehr freier Querschnitt als beim MB9000
- + als Warm- und Kaltluftgitter verwendbar
- + Lamellen als Komplettsatz zum Herausnehmen
- + massive, lackierte Putzkanten
- + Luftaustrittsrichtung um 180° drehbar
- + einfachst auch nachträglich einbaubar



**Sondergrößen und -farben auf Anfrage möglich!**

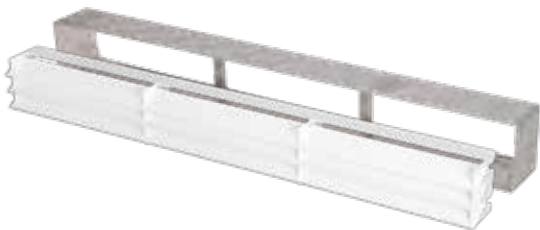
**nicht regulierbar  
Zarge Edelstahl**



## MB LAMELLE PUTZBÜNDIG - Hochformat nicht regulierbar - Edelstahlzarge

	Nennmaß H x B in cm	Einbaumaß H x B in cm	Außenmaß H x B in cm	freier Querschnitt in cm <sup>2</sup>	Artikel-Nr.
Lamelle: Edelstahl gebürstet	23 x 23	23 x 23	23 x 23	458	2323/53200
	30 x 7,5	30 x 7,5	30 x 7,5	162	3007/53200
	35 x 15	35 x 15	35 x 15	434	3515/53200
	35 x 23	35 x 23	35 x 23	693	3523/53200
	45 x 7,5	45 x 7,5	45 x 7,5	250	4507/53200
	45 x 15	45 x 15	45 x 15	568	4515/53200
	45 x 23	45 x 23	45 x 23	907	4523/53200
	60 x 7,5	60 x 7,5	60 x 7,5	331	6007/53200
	60 x 15	60 x 15	60 x 15	752	6015/53200
	80 x 7,5	80 x 7,5	80 x 7,5	450	8007/53200
80 x 15	80 x 15	80 x 15	1025	8015/53200	
100 x 7,5	100 x 7,5	100 x 7,5	561	1007/53200	
Lamelle: reinweiß (Edelstahl)	23 x 23	23 x 23	23 x 23	458	2323/53202
	30 x 7,5	30 x 7,5	30 x 7,5	162	3007/53202
	35 x 15	35 x 15	35 x 15	434	3515/53202
	35 x 23	35 x 23	35 x 23	693	3523/53202
	45 x 7,5	45 x 7,5	45 x 7,5	250	4507/53202
	45 x 15	45 x 15	45 x 15	568	4515/53202
	45 x 23	45 x 23	45 x 23	907	4523/53202
	60 x 7,5	60 x 7,5	60 x 7,5	331	6007/53202
	60 x 15	60 x 15	60 x 15	752	6015/53202
	80 x 7,5	80 x 7,5	80 x 7,5	450	8007/53202
80 x 15	80 x 15	80 x 15	1025	8015/53202	
100 x 7,5	100 x 7,5	100 x 7,5	561	1007/53202	

- + nicht regulierbar
- + über 30% mehr freier Querschnitt als beim MB9000
- + als Warm- und Kaltluftgitter verwendbar
- + Lamellen als Komplettsatz zum Herausnehmen
- + massive, nicht rostende Edelstahl-Putzkanten
- + einfachst auch nachträglich einbaubar
- + Luftaustrittsrichtung um 180° drehbar



**nicht regulierbar  
Zarge Edelstahl**

## MB LAMELLE PUTZBÜNDIG - Querformat nicht regulierbar - Edelstahlzarge

	Nennmaß H x B in cm	Einbaumaß H x B in cm	Außenmaß H x B in cm	freier Querschnitt in cm <sup>2</sup>	Artikel-Nr.	
Lamelle: Edelstahl gebürstet	7,5 x 30	7,5 x 30	7,5 x 30	162	0730/53200	
	7,5 x 45	7,5 x 45	7,5 x 45	250	0745/53200	
	7,5 x 60	7,5 x 60	7,5 x 60	331	0760/53200	
	7,5 x 80	7,5 x 80	7,5 x 80	451	0780/53200	
	15 x 60	15 x 60	15 x 60	756	1560/53200	
	15 x 80	15 x 80	15 x 80	1025	1580/53200	
	23 x 35	23 x 35	23 x 35	693	2335/53200	
	23 x 45	23 x 45	23 x 45	819	2345/53200	
	Lamelle: reinweiß (Edelstahl)	7,5 x 30	7,5 x 30	7,5 x 30	162	0730/53202
		7,5 x 45	7,5 x 45	7,5 x 45	250	0745/53202
7,5 x 60		7,5 x 60	7,5 x 60	331	0760/53202	
7,5 x 80		7,5 x 80	7,5 x 80	451	0780/53202	
15 x 60		15 x 60	15 x 60	756	1560/53202	
15 x 80		15 x 80	15 x 80	1025	1580/53202	
23 x 35		23 x 35	23 x 35	693	2335/53202	
23 x 45		23 x 45	23 x 45	819	2345/53202	

- + nicht regulierbar
- + über 30% mehr freier Querschnitt als beim MB9000
- + als Warm- und Kaltluftgitter verwendbar
- + Lamellen als Komplettsatz zum Herausnehmen
- + massive, nicht rostende Edelstahl-Putzkanten
- + einfachst auch nachträglich einbaubar
- + Luftaustrittsrichtung um 180° drehbar



**MAX BLANK**  
HIGH QUALITY

# Luftgitter

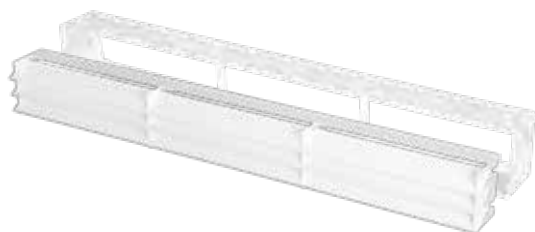
**nicht regulierbar  
Zarge reinweiß**



- + nicht regulierbar
- + über 30% mehr freier Querschnitt als beim MB9000
- + als Warm- und Kaltluftgitter verwendbar
- + Lamellen als Komplettsatz zum Herausnehmen
- + massive, lackierte Putzkanten
- + Luftaustrittsrichtung um 180° drehbar
- + einfachst auch nachträglich einbaubar
- + Luftaustrittsrichtung um 180° drehbar

## MB LAMELLE PUTZBÜNDIG - Hochformat nicht regulierbar - Stahlzarge reinweiß lackiert

	Nennmaß H x B in cm	Einbaumaß H x B in cm	Außenmaß H x B in cm	freier Querschnitt in cm <sup>2</sup>	Artikel-Nr.
Lamelle: Edelstahl gebürstet	23 x 23	23 x 23	23 x 23	458	2323/52220
	30 x 7,5	30 x 7,5	30 x 7,5	162	3007/52220
	35 x 15	35 x 15	35 x 15	434	3515/52220
	35 x 23	35 x 23	35 x 23	693	3523/52220
	45 x 7,5	45 x 7,5	45 x 7,5	250	4507/52220
	45 x 15	45 x 15	45 x 15	568	4515/52220
	45 x 23	45 x 23	45 x 23	907	4523/52220
	60 x 7,5	60 x 7,5	60 x 7,5	331	6007/52220
	60 x 15	60 x 15	60 x 15	752	6015/52220
	80 x 7,5	80 x 7,5	80 x 7,5	450	8007/52220
Lamelle: reinweiß (Edelstahl)	80 x 15	80 x 15	80 x 15	1025	8015/52220
	100 x 7,5	100 x 7,5	100 x 7,5	561	1007/52220
	23 x 23	23 x 23	23 x 23	458	2323/52222
	30 x 7,5	30 x 7,5	30 x 7,5	162	3007/52222
	35 x 15	35 x 15	35 x 15	434	3515/52222
	35 x 23	35 x 23	35 x 23	693	3523/52222
	45 x 7,5	45 x 7,5	45 x 7,5	250	4507/52222
	45 x 15	45 x 15	45 x 15	568	4515/52222
	45 x 23	45 x 23	45 x 23	907	4523/52222
	60 x 7,5	60 x 7,5	60 x 7,5	331	6007/52222
60 x 15	60 x 15	60 x 15	752	6015/52222	
80 x 7,5	80 x 7,5	80 x 7,5	450	8007/52222	
80 x 15	80 x 15	80 x 15	1025	8015/52222	
100 x 7,5	100 x 7,5	100 x 7,5	561	1007/52222	



- + nicht regulierbar
- + über 30% mehr freier Querschnitt als beim MB9000
- + als Warm- und Kaltluftgitter verwendbar
- + Lamellen als Komplettsatz zum Herausnehmen
- + massive, lackierte Putzkanten
- + Luftaustrittsrichtung um 180° drehbar
- + einfachst auch nachträglich einbaubar
- + Luftaustrittsrichtung um 180° drehbar

## MB LAMELLE PUTZBÜNDIG - Querformat nicht regulierbar - Stahlzarge reinweiß lackiert

	Nennmaß H x B in cm	Einbaumaß H x B in cm	Außenmaß H x B in cm	freier Querschnitt in cm <sup>2</sup>	Artikel-Nr.	
Lamelle: Edelstahl gebürstet	7,5 x 30	7,5 x 30	7,5 x 30	162	0730/52220	
	7,5 x 45	7,5 x 45	7,5 x 45	250	0745/52220	
	7,5 x 60	7,5 x 60	7,5 x 60	331	0760/52220	
	7,5 x 80	7,5 x 80	7,5 x 80	450	0780/52220	
	15 x 60	15 x 60	15 x 60	752	1560/52220	
	15 x 80	15 x 80	15 x 80	1025	1580/52220	
	23 x 35	23 x 35	23 x 35	693	2335/52220	
	23 x 45	23 x 45	23 x 45	819	2345/52220	
	Lamelle: reinweiß (Edelstahl)	7,5 x 30	7,5 x 30	7,5 x 30	162	0730/52222
		7,5 x 45	7,5 x 45	7,5 x 45	250	0745/52222
7,5 x 60		7,5 x 60	7,5 x 60	331	0760/52222	
7,5 x 80		7,5 x 80	7,5 x 80	450	0780/52222	
15 x 60		15 x 60	15 x 60	752	1560/52222	
15 x 80		15 x 80	15 x 80	1025	1580/52222	
23 x 35		23 x 35	23 x 35	693	2335/52222	
23 x 45		23 x 45	23 x 45	819	2345/52222	

**Querformat**



## MB Lamelle

Erhöhte Stabilität durch vernietete, innen liegende Stahlträger. Bohrungen und Mauerlaschen zum Eindrücken in das Betonlager oder zum Einschrauben sind vorbereitet.

### Putzbündig



### Plano



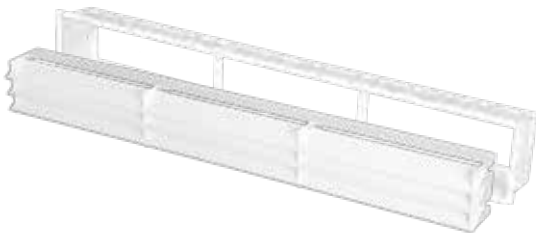
**nicht regulierbar  
Zarge reinweiß**



## MB LAMELLE PLANO - Hochformat nicht regulierbar - Stahlzarge reinweiß lackiert

	Nennmaß H x B in cm	Einbaumaß H x B in cm	Außenmaß H x B in cm	freier Querschnitt in cm <sup>2</sup>	Artikel-Nr.
Lamelle: Edelstahl gebürstet	23 x 23	23 x 23	25,9 x 25,9	458	2323/52210
	30 x 7,5	30 x 7,5	32,9 x 10,4	162	3007/52210
	35 x 15	35 x 15	37,9 x 17,9	434	3515/52210
	35 x 23	33,5 x 23	37,9 x 25,9	693	3523/52210
	45 x 7,5	45 x 7,5	47,9 x 10,4	250	4507/52210
	45 x 15	45 x 15	47,9 x 17,9	568	4515/52210
	45 x 23	45 x 23	47,9 x 25,9	907	4523/52210
	60 x 7,5	60 x 7,5	62,9 x 10,4	331	6007/52210
	60 x 15	60 x 15	62,9 x 17,9	752	6015/52210
	80 x 7,5	80 x 7,5	82,9 x 10,4	450	8007/52210
80 x 15	80 x 15	82,9 x 17,9	1025	8015/52210	
100 x 7,5	100 x 7,5	102,9 x 10,4	561	1007/52210	
Lamelle: reinweiß (Edelstahl)	23 x 23	23 x 23	25,9 x 25,9	458	2323/52212
	30 x 7,5	30 x 7,5	32,9 x 10,4	162	3007/52212
	35 x 15	35 x 15	37,9 x 17,9	434	3515/52212
	35 x 23	35 x 23	37,9 x 25,9	693	3523/52212
	45 x 7,5	45 x 7,5	47,9 x 10,4	250	4507/52212
	45 x 15	45 x 15	47,9 x 17,9	568	4515/52212
	45 x 23	45 x 23	47,9 x 25,9	907	4523/52212
	60 x 7,5	60 x 7,5	62,9 x 10,4	331	6007/52212
	60 x 15	60 x 15	62,9 x 17,9	752	6015/52212
	80 x 7,5	80 x 7,5	82,9 x 10,4	450	8007/52212
80 x 15	80 x 15	82,9 x 17,9	1025	8015/52212	
100 x 7,5	100 x 7,5	102,9 x 10,4	561	1007/52212	

- + nicht regulierbar
- + Luftstrom-Richtung wählbar
- + über 30% mehr freier Querschnitt als beim MB9000
- + Lamellen als Komplettsatz zum Herausnehmen
- + als Warm- und Kaltluftgitter verwendbar
- + massive, lackierte Putzkanten
- + Luftaustrittsrichtung um 180° drehbar
- + einfachst auch nachträglich einbaubar



## MB LAMELLE PLANO - Querformat nicht regulierbar - Stahlzarge reinweiß lackiert

	Nennmaß H x B in cm	Einbaumaß H x B in cm	Außenmaß H x B in cm	freier Querschnitt in cm <sup>2</sup>	Artikel-Nr.	
Lamelle: Edelstahl gebürstet	7,5 x 30	7,5 x 30	10,4 x 32,9	162	0730/52210	
	7,5 x 45	7,5 x 45	10,4 x 47,9	250	0745/52210	
	7,5 x 60	7,5 x 60	10,4 x 62,9	331	0760/52210	
	7,5 x 80	7,5 x 80	10,4 x 82,9	451	0780/52210	
	15 x 60	15 x 60	17,9 x 62,9	756	1560/52210	
	15 x 80	15 x 80	17,9 x 82,9	1025	1580/52210	
	23 x 35	23 x 35	25,9 x 37,9	693	2335/52210	
	23 x 45	23 x 45	25,9 x 47,9	819	2345/52210	
	Lamelle: reinweiß (Edelstahl)	7,5 x 30	7,5 x 30	10,4 x 32,9	162	0730/52212
		7,5 x 45	7,5 x 45	10,4 x 47,9	250	0745/52212
7,5 x 60		7,5 x 60	10,4 x 62,9	331	0760/52212	
7,5 x 80		7,5 x 80	10,4 x 82,9	451	0780/52212	
15 x 60		15 x 60	17,9 x 62,9	756	1560/52212	
15 x 80		15 x 80	17,9 x 82,9	1025	1580/52212	
23 x 35		23 x 35	25,9 x 37,9	693	2335/52212	
23 x 45		23 x 45	25,9 x 47,9	819	2345/52212	

- + nicht regulierbar
- + Luftstrom-Richtung wählbar
- + über 30% mehr freier Querschnitt als beim MB9000
- + Lamellen als Komplettsatz zum Herausnehmen
- + als Warm- und Kaltluftgitter verwendbar
- + massive, lackierte Putzkanten
- + Luftaustrittsrichtung um 180° drehbar
- + einfachst auch nachträglich einbaubar

**Querformat**

**! Sondergrößen und -farben auf Anfrage möglich!**



# Luftgitter

**regulierbar  
Zarge reinweiß**



## MB LAMELLE PLANO

regulierbar - Stahlzarge reinweiß lackiert

	Nennmaß H x B in cm	Einbaumaß H x B in cm	Außenmaß H x B in cm	freier Querschnitt in cm <sup>2</sup>	Artikel-Nr.	
Lamelle: Edelstahl gebürstet	23 x 23	23 x 23	25,9 x 25,9	458	2323/52310	
	23 x 35	23 x 35	25,9 x 47,9	693	2335/52310	
	23 x 45	23 x 45	25,9 x 47,9	777	2345/52310	
	Hochformat	35 x 15	35 x 15	37,9 x 17,9	434	3515/52310
		35 x 23	35 x 23	37,9 x 25,9	693	3523/52310
		45 x 15	45 x 15	47,9 x 17,9	568	4515/52310
Lamelle: reinweiß (Edelstahl)	23 x 23	23 x 23	25,9 x 25,9	458	2323/52312	
	23 x 35	23 x 35	25,9 x 47,9	693	2335/52312	
	23 x 45	23 x 45	25,9 x 47,9	777	2345/52312	
	Hochformat	35 x 15	35 x 15	37,9 x 17,9	434	3515/52312
		35 x 23	35 x 23	37,9 x 25,9	693	3523/52312
		45 x 15	45 x 15	47,9 x 17,9	568	4515/52312
Hochformat	45 x 23	45 x 23	47,9 x 25,9	907	4523/52310	
	45 x 23	45 x 23	47,9 x 25,9	907	4523/52312	

- + mit Jalousie, regulierbar mit Stellhebel
- + Lamellen als Komplettsatz zum Herausnehmen
- + über 30% mehr freier Querschnitt als beim MB9000
- + massive, lackierte Putzkanten
- + Luftaustrittsrichtung um 180° drehbar
- + stabil und ohne störende Umkantungungen
- + einfachst auch nachträglich einbaubar



**Zarge  
Edelstahl**

## MB LAMELLE PLANO

nicht regulierbar - Edelstahlzarge

	Nennmaß H x B in cm	Einbaumaß H x B in cm	Außenmaß H x B in cm	freier Querschnitt in cm <sup>2</sup>	Artikel-Nr.
Lamelle: Edelstahl gebürstet	7,5 x 45	7,5 x 45	7,5 x 45	240	0745/53210
	7,5 x 60	7,5 x 60	7,5 x 60	322	0760/53210
	7,5 x 75	7,5 x 75	7,5 x 75	404	0775/53210
	7,5 x 80	7,5 x 80	7,5 x 80	431	0780/53210

- + nicht regulierbar
- + über 30% mehr freier Querschnitt als beim MB9000
- + als Warm- und Kaltluftgitter verwendbar
- + Lamellen als Komplettsatz zum Herausnehmen
- + massive, lackierte Putzkanten
- + Luftaustrittsrichtung um 180° drehbar
- + einfachst auch nachträglich einbaubar
- + Luftaustrittsrichtung um 180° drehbar



- + plan aufliegend, 1mm über der Zarge
- + feuerverzinkte Zarge
- + 2 versch. Einbaumöglichkeiten



## MB KALTLUFTGITTER LINEAR - PLANO ohne Gewebe - Stahlzarge verzinkt - nicht regulierbar

	Nennmaß H x B in cm	Einbaumaß H x B in cm	Außenmaß H x B in cm	freier Querschnitt in cm <sup>2</sup>	Artikel-Nr.
Edelstahl	7,5 x 45	6,1 x 43,6	7,0 x 44,2	63	0745/80600
	15 x 35	13,6 x 33,6	14,2 x 34,2	210	1535/80600
	15 x 45	13,6 x 43,6	14,2 x 44,2	282	1545/80600
	23 x 23	21,6 x 21,6	22,2 x 22,2	234	2323/80600
	35 x 15	33,6 x 13,6	34,2 x 14,2	206	3515/80600
	45 x 7,5	43,6 x 6,1	44,2 x 7,0	60	4507/80600
	45 x 15	43,6 x 13,6	44,2 x 14,2	276	4515/80600



## MB KALTLUFTGITTER LINEAR - PLANO mit Edelstahlgewebe - Stahlzarge verzinkt - nicht regulierbar

	Nennmaß H x B in cm	Einbaumaß H x B in cm	Außenmaß H x B in cm	freier Querschnitt in cm <sup>2</sup>	Artikel-Nr.
Edelstahl	7,5 x 45	6,1 x 43,6	7,0 x 44,2	28	0745/80601
	15 x 35	13,6 x 33,6	14,2 x 34,2	95	1535/80601
	15 x 45	13,6 x 43,6	14,2 x 44,2	127	1545/80601
	23 x 23	21,6 x 21,6	22,2 x 22,2	105	2323/80601
	35 x 15	33,6 x 13,6	34,2 x 14,2	93	3515/80601
	45 x 7,5	43,6 x 6,1	44,2 x 7,0	27	4507/80601
	45 x 15	43,6 x 13,6	44,2 x 14,2	124	4515/80601



- + Luftgitter liegt bündig in der Zarge
- + Zarge aus massivem nicht rostendem Edelstahl
- + ideal geeignet für den nachträglichen Einbau



## MB KALTLUFTGITTER LINEAR - PUTZBÜNDIG ohne Gewebe - Edelstahlzarge - nicht regulierbar

	Nennmaß H x B in cm	Einbaumaß H x B in cm	Außenmaß H x B in cm	freier Querschnitt in cm <sup>2</sup>	Artikel-Nr.
Edelstahl	7,5 x 45	6,1 x 43,6	7,0 x 44,2	63	0745/70600
	15 x 35	13,6 x 33,6	14,2 x 34,2	210	1535/70600
	15 x 45	13,6 x 43,6	14,2 x 44,2	282	1545/70600
	23 x 23	21,6 x 21,6	22,2 x 22,2	234	2323/70600
	35 x 15	33,6 x 13,6	34,2 x 14,2	206	3515/70600
	45 x 7,5	43,6 x 6,1	44,2 x 7,0	60	4507/70600
	45 x 15	43,6 x 13,6	44,2 x 14,2	276	4515/70600



## MB KALTLUFTGITTER LINEAR - PUTZBÜNDIG mit Edelstahlgewebe - Edelstahlzarge - nicht regulierbar

	Nennmaß H x B in cm	Einbaumaß H x B in cm	Außenmaß H x B in cm	freier Querschnitt in cm <sup>2</sup>	Artikel-Nr.
Edelstahl	7,5 x 45	6,1 x 43,6	7,0 x 44,2	28	0745/70601
	15 x 35	13,6 x 33,6	14,2 x 34,2	95	1535/70601
	15 x 45	13,6 x 43,6	14,2 x 44,2	127	1545/70601
	23 x 23	21,6 x 21,6	22,2 x 22,2	105	2323/70601
	35 x 15	33,6 x 13,6	34,2 x 14,2	93	3515/70601
	45 x 7,5	43,6 x 6,1	44,2 x 7,0	27	4507/70601
	45 x 15	43,6 x 13,6	44,2 x 14,2	124	4515/70601



## MB-DESIGNGITTER RUND & MB-AUSSENLUFTGITTER

- regulierbar / nicht regulierbar
- Ø 220 mm Luftgitterabdeckung ohne Regenabweisung (Innenbereich)
- Einbaumaß Ø 200 mm (zur Aufnahme von Flexrohren etc. geeignet)
- aus Edelstahl gefertigt und somit auch ideal als Außenluftgitter
- Kostenreduzierende Luftverbindung zwischen zwei Räumen



### SONNE regulierbar - ohne Zarge

	Nennmaß Ø in cm	Einbaumaß Ø in cm	Außenmaß Ø in cm	freier Querschnitt in cm <sup>2</sup>	Artikel-Nr.
Edelstahl	16,5	13,8	16,5	59	165/81300
	22,0	18,8	22,0	120	220/81300
reinweiß (Edelstahl lackiert)	16,5	13,8	16,5	59	165/81303
	22,0	18,8	22,0	120	220/81303



### LINEAR nicht regulierbar - ohne Zarge

	Nennmaß Ø in cm	Einbaumaß Ø in cm	Außenmaß Ø in cm	freier Querschnitt in cm <sup>2</sup>	Artikel-Nr.
Edelstahl	16,5	13,8	16,5	74	165/80600
	22,0	18,8	22,0	141	220/80600
reinweiß (Edelstahl lackiert)	16,5	13,8	16,5	74	165/80603
	22,0	18,8	22,0	141	220/80603



### EISBLUME nicht regulierbar - ohne Zarge

	Nennmaß Ø in cm	Einbaumaß Ø in cm	Außenmaß Ø in cm	freier Querschnitt in cm <sup>2</sup>	Artikel-Nr.
Edelstahl	16,5	13,8	16,5	90	165/80100
	22,0	18,8	22,0	170	220/80100
reinweiß (Edelstahl lackiert)	16,5	13,8	16,5	90	165/80103
	22,0	18,8	22,0	170	220/80103



### LAMELLE Innenbereich nicht regulierbar - ohne Zarge

	Nennmaß Ø in cm	Einbaumaß Ø in cm	Außenmaß Ø in cm	freier Querschnitt in cm <sup>2</sup>	Artikel-Nr.
Edelstahl	16,5	13,8	16,5	130	165/81000
	22,0	18,8	22,0	219	220/81000
reinweiß (Edelstahl lackiert)	16,5	13,8	16,5	130	165/81003
	22,0	18,8	22,0	219	220/81003



### LAMELLE Außenbereich nicht regulierbar - ohne Zarge

	Nennmaß Ø in cm	Einbaumaß Ø in cm	Außenmaß Ø in cm	freier Querschnitt in cm <sup>2</sup>	Artikel-Nr.
Edelstahl	16,5	13,8	16,5	130	165/81200
	22,0	18,8	22,0	219	220/81200
reinweiß (Edelstahl lackiert)	16,5	13,8	16,5	130	165/81203
	22,0	18,8	22,0	219	220/81203



## MB-DESIGNGITTER QUADRATISCH



### SONNE regulierbar - ohne Zarge

	Nennmaß H x B in cm	Einbaumaß Ø in cm	Außenmaß H x B in cm	freier Querschnitt in cm <sup>2</sup>	Artikel-Nr.
Edelstahl	17 x 17	13,8	17 x 17	120	1717/81300
	23 x 23	18,8	23 x 23	120	2323/81300
reinweiß (Edelstahl lackiert)	17 x 17	13,8	17 x 17	120	1717/81303
	23 x 23	18,8	23 x 23	120	2323/81303

## ZUBEHÖR FÜR MB-DESIGNGITTER RUND & QUADRATISCH



### SCHUTZ-GITTEREINSATZ korrosionsbeständig

	Nennmaß Ø in cm	Einbaumaß Ø in cm	Außenmaß Ø in cm	freier Querschnitt in cm <sup>2</sup>	Artikel-Nr.
Stahl verzinkt	18,4	18,4	18,4	193	184/89711
	13,3	13,3	13,3	101	133/89711



### EINBAUZARGE RUND

	Nennmaß Ø in cm	Einbautiefe in cm	Außenmaß Ø in cm	für Designgitter Ø in cm	Artikel-Nr.
Edelstahl	15,3	6,0	15,3	16,5	153/89910
	20,0	6,0	20,0	22,0	200/89910



### EINBAUZARGE RUND mit Reduzierung

	Nennmaß Ø in cm	Einbautiefe in cm	Außenmaß Ø in cm	Artikel-Nr.
einfach reduziert von 150 mm auf 100 mm	15,3	15,3	15,3	150/89810
zweifach reduziert von 200 mm auf 150 mm auf 100mm	20,0	20,0	20,0	200/89810





# Konvektionsrahmen



## MB KONVEKTIONSRAHMEN PLANO regulierbar - Zarge anthrazit - für Kalt - und Warmluft - 12cm tief

	Nennmaß H x B in cm	Einbaumaß H x B in cm	Außenmaß H x B in cm	freier Querschnitt in cm <sup>2</sup>	Artikel-Nr.
reinweiß	6 x 35	6,8 x 36	8,9 x 37,9	178	6035/62019/1
	6 x 47,2	6,8 x 48,2	8,9 x 50,1	244	6047/62019/1
	6 x 62,6	6,8 x 63,6	8,9 x 65,5	327	6062/62019/1
	6 x 70,5	6,8 x 71,5	8,9 x 73,4	370	6070/62019/1
	6 x 80	6,8 x 81	8,9 x 82,9	413	6080/62019/1
	6 x 100	6,8 x 101	8,9 x 102,9	521	6100/62019/1

\*Versandkosten können abweichen



## MB KONVEKTIONSRAHMEN PLANO nicht regulierbar - Zarge anthrazit - für Kalt - und Warmluft - 12cm tief

	Nennmaß H x B in cm	Einbaumaß H x B in cm	Außenmaß H x B in cm	freier Querschnitt in cm <sup>2</sup>	Artikel-Nr.
reinweiß	6 x 35	6,8 x 36	8,9 x 37,9	198	6035/62119/1
	6 x 47,2	6,8 x 48,2	8,9 x 50,1	267	6047/62119/1
	6 x 62,6	6,8 x 63,6	8,9 x 65,5	355	6062/62119/1
	6 x 70,5	6,8 x 71,5	8,9 x 73,4	400	6070/62119/1
	6 x 80	6,8 x 81	8,9 x 82,9	454	6080/62119/1
	6 x 100	6,8 x 101	8,9 x 102,9	568	6100/62119/1

\*Versandkosten können abweichen



## MB KONVEKTIONSRAHMEN PLANO - KALTLUFT nicht regulierbar - mit Zarge anthrazit - 6cm tief

	Nennmaß H x B in cm	Einbaumaß H x B in cm	Außenmaß H x B in cm	freier Querschnitt in cm <sup>2</sup>	Artikel-Nr.
reinweiß	6 x 60	6,8 x 61	8,9 x 62,9	250	6060/62116/1
	6 x 80	6,8 x 81	8,9 x 82,9	335	6080/62116/1
	6 x 100	6,8 x 101	8,9 x 102,9	420	6100/62116/1

\*Versandkosten können abweichen



## MB KONVEKTIONSRAHMEN PUTZBÜNDIG nicht regulierbar - ohne Zarge - 12cm tief

	Nennmaß H x B in cm	Einbaumaß H x B in cm	Außenmaß H x B in cm	freier Querschnitt in cm <sup>2</sup>	Artikel-Nr.
Edelstahl	6 x 35	6 x 35	6 x 35	193	6035/63100
	6 x 47,2	6 x 47,2	6 x 47,2	261	6047/63100
	6 x 62,6	6 x 62,6	6 x 62,6	346	6062/63100
	6 x 70,5	6 x 70,5	6 x 70,5	390	6070/63100
	6 x 80	6 x 80	6 x 80	444	6080/63100
	6 x 100	6 x 100	6 x 100	554	6100/63100
reinweiß	6 x 35	6 x 35	6 x 35	193	6035/62100
	6 x 47,2	6 x 47,2	6 x 47,2	261	6047/62100
	6 x 62,6	6 x 62,6	6 x 62,6	346	6062/62100
	6 x 70,5	6 x 70,5	6 x 70,5	390	6070/62100
	6 x 80	6 x 80	6 x 80	444	6080/62100
	6 x 100	6 x 100	6 x 100	554	6100/62100

\*Versandkosten können abweichen



## MB ECK-KONVEKTIONSRAHMEN PLANO

nicht regulierbar - für Kalt- und Warmluft - ohne Zarge - 12cm tief

	Nennmaß H x L x R in cm	Einbaumaß H x L x R in cm	Außenmaß H x L x R in cm	freier Querschnitt in cm <sup>2</sup>	Artikel-Nr.
reinweiß	6 x 40 x 60	6 x 40 x 60	8,9 x 41,4 x 61,4	560	6040060/62118/1
	6 x 60 x 40	6 x 60 x 40	8,9 x 61,4 x 41,4	560	6060040/62118/1

alle Maßangaben mit Basis Kaltluft und Luftöffnung oben



## MB ECK-KONVEKTIONSRAHMEN PUTZBÜNDIG

nicht regulierbar - für Kalt- und Warmluft - ohne Zarge - 12cm tief

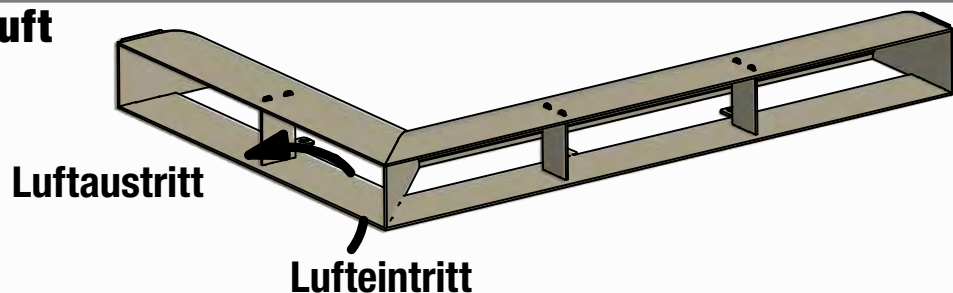
	Nennmaß H x L x R in cm	Einbaumaß H x L x R in cm	Außenmaß H x L x R in cm	freier Querschnitt in cm <sup>2</sup>	Artikel-Nr.
Edelstahl	6 x 40 x 60	6 x 40 x 60	6 x 40 x 60	510	6040060/63100
	6 x 60 x 40	6 x 60 x 40	6 x 60 x 40	510	6060040/63100
reinweiß	6 x 40 x 60	6 x 40 x 60	6 x 40 x 60	510	6040060/62100
	6 x 60 x 40	6 x 60 x 40	6 x 60 x 40	510	6060040/62100

alle Maßangaben mit Basis Kaltluft und Luftöffnung oben

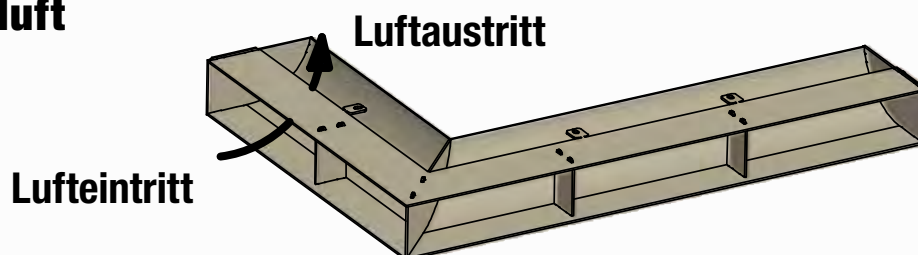


## Eck-Konvektionsrahmen mit bis zu 93% freiem Querschnitt!

### Warmluft



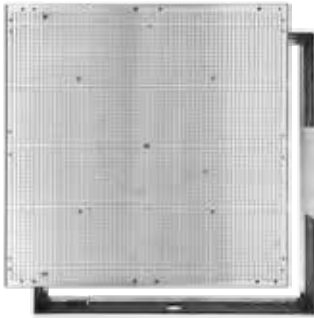
### Kaltluft



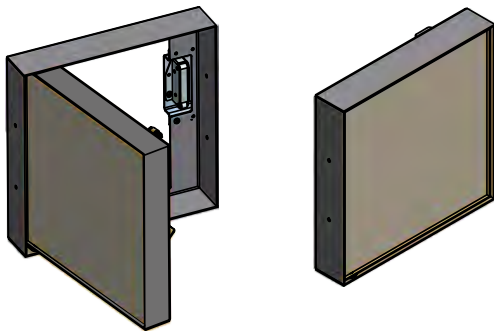
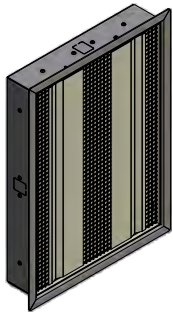
Sonderlängen und Eckvarianten wie abgebildet bis zu 1,50m als PLANO und PUTZBÜNDIG möglich!  
Preise und Lieferzeiten auf Anfrage.



# Revisionen



- + zur REVISION und zur Rauchrohrreinigung verwendbar
- + zur Abdeckung der Schornsteintür einsetzbar
- + mit Hitzeschild
- + massive, nicht rostende Edelstahl-Putzkanten
- + Empfehlung einer Dehnfuge zum fachgerechten Einbau



## MB PUTZREVISION PUTZBÜNDIG

Edelstahlzarge mit Hitzeschild

	Nennmaß H x B in cm	Einbaumaß H x B in cm	Außenmaß H x B in cm	Artikel-Nr.
Edelstahl gebürstet	15 x 15	15 x 15	15 x 15	1515/71400
	25 x 25	25 x 25	25 x 25	2525/71400
	30 x 20	30 x 20	30 x 20	3020/71400
	35 x 25	35 x 25	35 x 25	3525/71400
	35 x 30	35 x 30	35 x 30	3530/71400
	45 x 40	45 x 40	45 x 40	4540/71400
	45 x 45	45 x 45	45 x 45	4545/71400
	50 x 100	50 x 100	50 x 100	50100/71400

## MB PUTZREVISION PLANO

Edelstahlzarge mit Hitzeschild

	Nennmaß H x B in cm	Einbaumaß H x B in cm	Außenmaß H x B in cm	Artikel-Nr.
Edelstahl gebürstet	15 x 15	15 x 15	15 x 15	1515/82110
	25 x 25	25 x 25	25 x 25	2525/82110
	35 x 25	35 x 25	35 x 25	3525/82110

**Neu im Programm!**

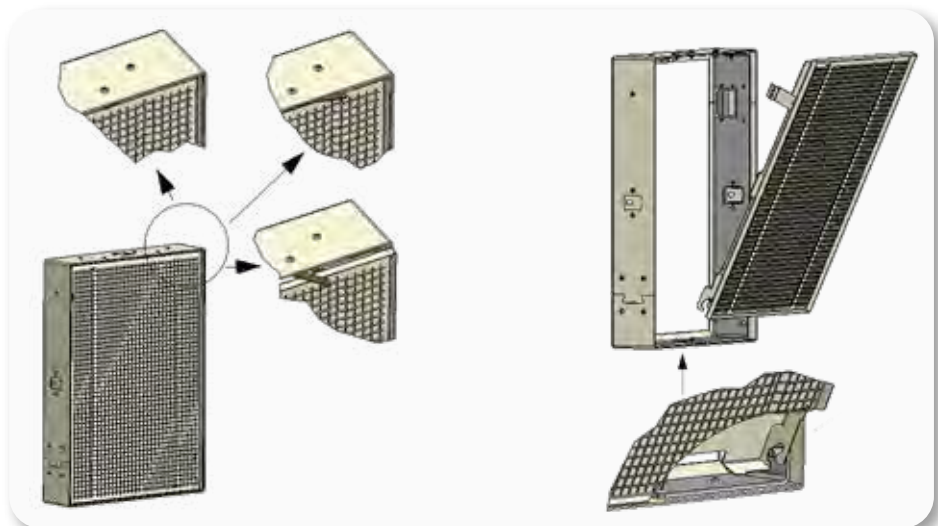
## MB REVISIONSTÜRE PUTZBÜNDIG

mit Schnappverschluss und Dämmplatte

	Nennmaß H x B in cm	Einbaumaß H x B in cm	Außenmaß H x B in cm	Artikel-Nr.
reinweiß	23 x 23	23 x 23	23 x 23	2323/72127
	30 x 30	30 x 30	30 x 30	3030/72127
	40 x 34	40 x 34	40 x 34	4034/72127
	40 x 40	40 x 40	40 x 40	4040/72127



- individuelle Größen auf Anfrage
- praktische untere Einhängöse zum einfachen Befestigen
- einfaches Montieren
- kein sichtbarer Verschlusshebel
- kein extra Schlüssel notwendig
- massive, nicht rostende Edelstahl-Putzkanten





- + schlicht und unauffällig plan aufliegend
- + bis 180°C temperaturbeständig
- + Two-In-One-Zarge mit frontseitiger Umkantung
- + Zarge bietet bequemen nachträglichen Einbau
- + Einbau Plano oder Putzbündig möglich
- + Sicken der Zarge bieten erhöhte Belastbarkeit
- + Bohrungen und Mauerlaschen vorbereitet

## MB STANDARD-REVISION PLANO

Stahlzarge verzinkt - ohne Dichtung

	Nennmaß H x B in cm	Einbaumaß H x B in cm	Außenmaß H x B in cm	Artikel-Nr.
Edelstahl gebürstet	23 x 23	21,8 x 21,8	22,2 x 22,2	2323/81100
	25 x 15	23,8 x 13,8	24,2 x 14,2	1525/81100
	35 x 15	33,8 x 13,8	34,2 x 14,2	1535/81100
	35 x 23	33,8 x 21,8	34,2 x 22,2	2335/81100
	45 x 15	43,8 x 13,8	44,2 x 14,2	1545/81100
	45 x 23	43,8 x 21,8	44,2 x 22,2	2345/81100
reinweiß	45 x 35	43,6 x 33,6	45,6 x 35,6	4535/81100
	23 x 23	21,8 x 21,8	22,2 x 22,2	2323/81103
	25 x 15	23,8 x 13,8	24,2 x 14,2	1525/81103
	35 x 15	33,8 x 13,8	34,2 x 14,2	1535/81103
	35 x 23	33,8 x 21,8	34,2 x 22,2	2335/81103
	45 x 15	43,8 x 13,8	44,2 x 14,2	1545/81103
	45 x 23	43,8 x 21,8	44,2 x 22,2	2345/81103
	45 x 35	43,6 x 33,6	45,6 x 35,6	4535/81103



- + liegt planeben bündig in der Zarge
- + bis 180°C temperaturbeständig
- + Kanten-reduziertes Design
- + massive, nicht rostende Edelstahl-Putzkanten
- + stabil und ohne störende Umkantung
- + Empfehlung einer Dehnfuge zum fachgerechten Einbau
- + MB-Schlüssel ist zum einfachen Öffnen beigelegt

## MB STANDARD-REVISION PUTZBÜNDIG

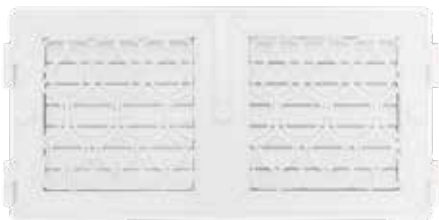
Edelstahlzarge - ohne Dichtung

	Nennmaß H x B in cm	Einbaumaß H x B in cm	Außenmaß H x B in cm	Artikel-Nr.
Edelstahl gebürstet	23 x 23	22,7 x 22,7	22,7 x 22,7	2323/71100
	25 x 15	24,7 x 14,7	24,7 x 14,7	1525/71100
	35 x 15	24,7 x 14,7	24,7 x 14,7	1535/71100
	35 x 23	34,7 x 22,7	34,7 x 22,7	2335/71100
	45 x 15	44,7 x 14,7	44,7 x 14,7	1545/71100
	45 x 23	44,7 x 22,7	44,7 x 22,7	2345/71100
reinweiß	23 x 23	22,7 x 22,7	22,7 x 22,7	2323/71103
	25 x 15	24,7 x 14,7	24,7 x 14,7	1525/71103
	35 x 15	24,7 x 14,7	24,7 x 14,7	1535/71103
	35 x 23	34,7 x 22,7	34,7 x 22,7	2335/71103
	45 x 15	44,7 x 14,7	44,7 x 14,7	1545/71103
	45 x 23	44,7 x 22,7	44,7 x 22,7	2345/71103





# Rohrtüren



## RT SCHWANGAU zu Kachel 22/22 cm

	Nennmaß H x B in cm	Einbaumaß H x B in cm	Außenmaß H x B in cm	freier Querschnitt in cm <sup>2</sup>	Artikel-Nr.
anthrazit	23 x 23	21 x 21,5	23 x 23	210	3.101/70
	23 x 35	21 x 32,5	23 x 35	280	3.102/70
	23 x 45	21 x 43,5	23 x 45	420	3.103/70
	23 x 57	21 x 55	23 x 57	560	3.104/70
	23 x 67,5	21 x 65,5	23 x 67,5	650	3.105/70
reinweiß	23 x 23	21 x 21,5	23 x 23	210	3.101/78
	23 x 35	21 x 32,5	23 x 35	280	3.102/78
	23 x 45	21 x 43,5	23 x 45	420	3.103/78
	23 x 57	21 x 55	23 x 57	560	3.104/78
	23 x 67,5	21 x 65,5	23 x 67,5	650	3.105/78
anthrazit-terra bronziert	23 x 23	21 x 21,5	23 x 23	210	3.101/71
	23 x 35	21 x 32,5	23 x 35	280	3.102/71
	23 x 45	21 x 43,5	23 x 45	420	3.103/71
	23 x 57	21 x 55	23 x 57	560	3.104/71
	23 x 67,5	21 x 65,5	23 x 67,5	650	3.105/71
grauweiß-terra bronziert	23 x 23	21 x 21,5	23 x 23	210	3.101/72
	23 x 35	21 x 32,5	23 x 35	280	3.102/72
	23 x 45	21 x 43,5	23 x 45	420	3.103/72
	23 x 57	21 x 55	23 x 57	560	3.104/72
	23 x 67,5	21 x 65,5	23 x 67,5	650	3.105/72

## RT SCHWANGAU zu Kachel 20/20 cm

	Nennmaß H x B in cm	Einbaumaß H x B in cm	Außenmaß H x B in cm	freier Querschnitt in cm <sup>2</sup>	Artikel-Nr.
anthrazit	21 x 21,5	19 x 19,5	21 x 21,5	150	3.100/70
	21 x 42	19 x 40	21 x 42	310	3.106/70
reinweiß	21 x 21,5	19 x 19,5	21 x 21,5	150	3.100/78
	21 x 42	19 x 40	21 x 42	310	3.106/78
anthrazit-terra bronziert	21 x 21,5	19 x 19,5	21 x 21,5	150	3.100/71
	21 x 42	19 x 40	21 x 42	310	3.106/71
grauweiß-terra bronziert	21 x 21,5	19 x 19,5	21 x 21,5	150	3.100/72
	21 x 42	19 x 40	21 x 42	310	3.106/72

## RT SCHWANGAU zu Kachel 20/25 cm

	Nennmaß H x B in cm	Einbaumaß H x B in cm	Außenmaß H x B in cm	freier Querschnitt in cm <sup>2</sup>	Artikel-Nr.
anthrazit	26 x 21,5	24 x 19,5	26 x 21,5	210	3.109/70
	26 x 42	24 x 40	26 x 42	420	3.111/70
reinweiß	26 x 21,5	24 x 19,5	26 x 21,5	210	3.109/78
	26 x 42	24 x 40	26 x 42	420	3.111/78
anthrazit-terra bronziert	26 x 21,5	24 x 19,5	26 x 21,5	210	3.109/71
	26 x 42	24 x 40	26 x 42	420	3.111/71
grauweiß-terra bronziert	26 x 21,5	24 x 19,5	26 x 21,5	210	3.109/72
	26 x 42	24 x 40	26 x 42	420	3.111/72

# Rohrtüren



- Rohrtür Stahl lackiert
- Jalousie-Drehknopf
- auswechselbares Gitterdekor
- Einbaurahmen, 3mm Stahl, lackiert

## RT SCHWANGAU zu Kachel 22/25 cm

	Nennmaß H x B in cm	Einbaumaß H x B in cm	Außenmaß H x B in cm	freier Querschnitt in cm <sup>2</sup>	Artikel-Nr.
anthrazit	26 x 23	24 x 21,5	26 x 23	230	3.121/70
	26 x 45,5	24 x 43,5	26 x 45,5	460	3.123/70
reinweiß	26 x 23	24 x 21,5	26 x 23	230	3.121/78
	26 x 45,5	24 x 43,5	26 x 45,5	460	3.123/78
anthrazit-terra bronziert	26 x 23	24 x 21,5	26 x 23	230	3.121/71
	26 x 45,5	24 x 43,5	26 x 45,5	460	3.123/71
grauweiß-terra bronziert	26 x 23	24 x 21,5	26 x 23	230	3.121/72
	26 x 45,5	24 x 43,5	26 x 45,5	460	3.123/72

## RT SCHWANGAU zu Kachel 22/28 cm

	Nennmaß H x B in cm	Einbaumaß H x B in cm	Außenmaß H x B in cm	freier Querschnitt in cm <sup>2</sup>	Artikel-Nr.
anthrazit	28,5 x 23	27 x 21,5	28,5 x 23	260	3.141/70
	28,5 x 45,5	27 x 43,5	28,5 x 45,5	520	3.143/70
reinweiß	28,5 x 23	27 x 21,5	28,5 x 23	260	3.141/78
	28,5 x 45,5	27 x 43,5	28,5 x 45,5	520	3.143/78
anthrazit-terra bronziert	28,5 x 23	27 x 21,5	28,5 x 23	260	3.141/71
	28,5 x 45,5	27 x 43,5	28,5 x 45,5	520	3.143/71
grauweiß-terra bronziert	28,5 x 23	27 x 21,5	28,5 x 23	260	3.141/72
	28,5 x 45,5	27 x 43,5	28,5 x 45,5	520	3.143/72

## RT FRANKEN zu Kachel 22/22 cm

	Nennmaß H x B in cm	Einbaumaß H x B in cm	Außenmaß H x B in cm	freier Querschnitt in cm <sup>2</sup>	Artikel-Nr.
schwarz-silber bronziert	23 x 23	21 x 21,5	23 x 23	210	3.101/1
	23 x 35	21 x 32,5	23 x 35	280	3.102/1
	23 x 45,5	21 x 43,5	23 x 45,5	420	3.103/1

## RT FRANKEN zu Kachel 20/25 cm

	Nennmaß H x B in cm	Einbaumaß H x B in cm	Außenmaß H x B in cm	freier Querschnitt in cm <sup>2</sup>	Artikel-Nr.
schwarz-silber bronziert	26 x 21,5	24 x 19,5	26 x 21,5	210	3.109/1
	26 x 42	24 x 40	26 x 42	420	3.111/1

## RT FRANKEN zu Kachel 22/25 cm

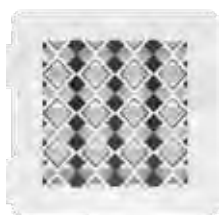
	Nennmaß H x B in cm	Einbaumaß H x B in cm	Außenmaß H x B in cm	freier Querschnitt in cm <sup>2</sup>	Artikel-Nr.
schwarz-silber bronziert	26 x 23	24 x 21,5	26 x 23	230	3.121/1
	26 x 45,5	24 x 43,5	26 x 45,5	460	3.123/1

## RT FRANKEN zu Kachel 22/28 cm

	Nennmaß H x B in cm	Einbaumaß H x B in cm	Außenmaß H x B in cm	freier Querschnitt in cm <sup>2</sup>	Artikel-Nr.
schwarz-silber bronziert	28,5 x 23	27 x 21,5	28,5 x 23	260	3.141/1
	28,5 x 45,5	27 x 43,5	28,5 x 45,5	520	3.143/1



# Rohrtüren



## RT BREMEN zu Kachel 22/22 cm

	Nennmaß H x B in cm	Einbaumaß H x B in cm	Außenmaß H x B in cm	freier Querschnitt in cm <sup>2</sup>	Artikel-Nr.
anthrazit	23 x 23	21 x 21,5	23 x 23	130	3.101/60
	23 x 35	21 x 32,5	23 x 35	190	3.102/60
	23 x 45,5	21 x 43,5	23 x 45,5	250	3.103/60
reinweiß	23 x 23	21 x 21,5	23 x 23	130	3.101/62
	23 x 35	21 x 32,5	23 x 35	190	3.102/62
	23 x 45,5	21 x 43,5	23 x 45,5	250	3.103/62

## RT AVENA zu Kachel 22/22 cm

	Nennmaß H x B in cm	Einbaumaß H x B in cm	Außenmaß H x B in cm	freier Querschnitt in cm <sup>2</sup>	Artikel-Nr.
reinweiß	23 x 23	21,0 x 21,5	23,0 x 23,0	210	3.101/132
Edelstahl	23 x 45,5	21,0 x 43,5	23,0 x 45,5	420	3.103/132

## RT DAVOS zu Kachel 22/22 cm

	Nennmaß H x B in cm	Einbaumaß H x B in cm	Außenmaß H x B in cm	freier Querschnitt in cm <sup>2</sup>	Artikel-Nr.
reinweiß / anthrazit	23 x 23	21 x 21,5	23 x 23	210	3.101/153
	23 x 45,5	21 x 43,5	23 x 45,5	0	3.103/153

## RT MIKADO zu Kachel 22/22 cm

	Nennmaß H x B in cm	Einbaumaß H x B in cm	Außenmaß H x B in cm	freier Querschnitt in cm <sup>2</sup>	Artikel-Nr.
anthrazit mit Edelstahlstäben	23 x 23	21 x 21,5	23 x 23	210	3.101/73
	23 x 45,5	21 x 43,5	23 x 45,5	420	3.103/73
reinweiß mit Edelstahlstäben	23 x 23	21 x 21,5	23 x 23	210	3.101/75
	23 x 45,5	21 x 43,5	23 x 45,5	420	3.103/75

## RT MIKADO zu Kachel 20/25 cm

	Nennmaß H x B in cm	Einbaumaß H x B in cm	Außenmaß H x B in cm	freier Querschnitt in cm <sup>2</sup>	Artikel-Nr.
anthrazit mit Edelstahlstäben	26 x 21,5	24 x 19,5	26 x 21,5	210	3.109/73
	26 x 42	24 x 40	26 x 42	420	3.111/73
reinweiß mit Edelstahlstäben	26 x 21,5	24 x 19,5	26 x 21,5	210	3.109/75
	26 x 42	24 x 40	26 x 42	420	3.111/75

## RT MIKADO zu Kachel 22/25 cm

	Nennmaß H x B in cm	Einbaumaß H x B in cm	Außenmaß H x B in cm	freier Querschnitt in cm <sup>2</sup>	Artikel-Nr.
anthrazit mit Edelstahlstäben	26 x 23	24 x 21,5	26 x 23	230	3.121/73
	26 x 45,5	24 x 43,5	26 x 45,5	460	3.123/73
reinweiß mit Edelstahlstäben	26 x 23	24 x 21,5	26 x 23	230	3.121/75
	26 x 45,5	24 x 43,5	26 x 45,5	460	3.123/75



# Vortüren mit Rohrtüren



Beim Modell Mikado: Stäbe zum stecken sind nicht montiert. Diese sind der Verpackung beigelegt und können bequem selbst montiert werden.

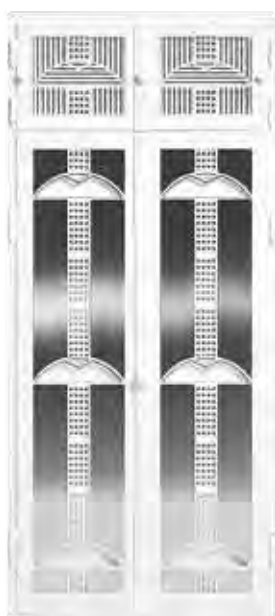


## RT MIKADO zu Kachel 22/28 cm

	Nennmaß H x B in cm	Einbaumaß H x B in cm	Außenmaß H x B in cm	freier Querschnitt in cm <sup>2</sup>	Artikel-Nr.
anthrazit mit Edelstahlstäben	28,5 x 23	27 x 21,5	28,5 x 23	260	3.141/73
	28,5 x 45,5	27 x 43,5	28,5 x 45,5	520	3.143/73
reinweiß mit Edelstahlstäben	28,5 x 23	27 x 21,5	28,5 x 23	260	3.141/75
	28,5 x 45,5	27 x 43,5	28,5 x 45,5	520	3.143/75

## RT MIKADO QUER zu Kachel 22/22 cm

	Nennmaß H x B in cm	Einbaumaß H x B in cm	Außenmaß H x B in cm	freier Querschnitt in cm <sup>2</sup>	Artikel-Nr.
anthrazit mit Edelstahlstäben	23 x 23	21 x 21,5	23 x 23	210	3.101/74
	23 x 45,5	21 x 43,5	23 x 45,5	420	3.103/74
reinweiß mit Edelstahlstäben	23 x 23	21 x 21,5	23 x 23	210	3.101/76
	23 x 45,5	21 x 43,5	23 x 45,5	420	3.103/76



## VT/RT AVENA\*

Vortür mit Rohrtür

	Nennmaß H x B in cm	Einbaumaß H x B in cm	Außenmaß H x B in cm	Vortür Lichtmaß H x B in cm	Artikel-Nr.
reinweiß & Edelstahl	116 x 57	113,0 x 54,0	116,0 x 57,0	91,5 x 53	6.103/132



Türdesign in 2 Ebenen.  
Auf Sonderwunsch auch als Vortür möglich.

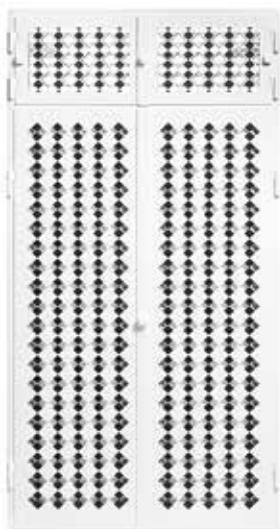
\*Versandkosten können abweichen



**Sondergrößen und -farben auf Anfrage möglich!**



# Vortüren mit Rohrtüren



## VT/RT DAVOS\* Vordertür mit Rohrtür

	Nennmaß H x B in cm	Einbaumaß H x B in cm	Außenmaß H x B in cm	Vortür Lichtmaß H x B in cm	Artikel-Nr.
reinweiß / anthrazit	116 x 57	113 x 54	116 x 57	91,5 x 53	6.103/153



Türdesign in 2 Ebenen - reinweiß und anthrazit.

\*Versandkosten können abweichen



## VT/RT MIKADO\* Vordertür mit Rohrtür mit Edelstahlstäben

	Nennmaß H x B in cm	Einbaumaß H x B in cm	Außenmaß H x B in cm	Vortür Lichtmaß H x B in cm	Artikel-Nr.
anthrazit	116 x 57	113 x 54	116 x 57	91,5 x 53	6.103/73
reinweiß	116 x 57	113 x 54	116 x 57	91,5 x 53	6.103/75

\*Versandkosten können abweichen



Beim Modell Mikado:  
Stäbe zum stecken sind nicht montiert. Diese sind der Verpackung beigelegt und können bequem selbst montiert werden.



## VT/RT BREMEN\* Vordertür mit Rohrtür

	Nennmaß H x B in cm	Einbaumaß H x B in cm	Außenmaß H x B in cm	Vortür Lichtmaß H x B in cm	Artikel-Nr.
anthrazit	116 x 57	113 x 54	116 x 57	91,5 x 53	6.103/60
reinweiß	116 x 57	113 x 54	116 x 57	91,5 x 54	6.103/62

\*Versandkosten können abweichen

# Vortüren mit Rohrtüren



## VT SCHWANGAU\*

### Vortür

	Nennmaß H x B in cm	Einbaumaß H x B in cm	Außenmaß H x B in cm	Vortür Lichtmaß H x B in cm	Artikel-Nr.
anthrazit	89 x 47	86,0 x 44,0	89,0 x 47,0	85,0 x 43,0	6.100/70
	95,5 x 57	92,5 x 54,0	95,5 x 57,0	91,5 x 53,0	6.101/70
	89 x 57	86,0 x 54,0	89,0 x 57,0	85,0 x 53,0	6.104/70
reinweiß	89 x 47	86,0 x 44,0	89,0 x 47,0	85,0 x 43,0	6.100/78
	95,5 x 57	92,5 x 54,0	95,5 x 57,0	91,5 x 53,0	6.101/78
	89 x 57	86,0 x 54,0	89,0 x 57,0	85,0 x 53,0	6.104/78
anthrazit- terra bronziert	89 x 47	86,0 x 44,0	89,0 x 47,0	85,0 x 43,0	6.100/71
	95,5 x 57	92,5 x 54,0	95,5 x 57,0	91,5 x 53,0	6.101/71
	89 x 57	86,0 x 54,0	89,0 x 57,0	85,0 x 53,0	6.104/71
grauweiß- terra bronziert	89 x 47	86,0 x 44,0	89,0 x 47,0	85,0 x 43,0	6.100/72
	95,5 x 57	92,5 x 54,0	95,5 x 57,0	91,5 x 53,0	6.101/72
	89 x 57	86,0 x 54,0	89,0 x 57,0	85,0 x 53,0	6.104/72



## VT/RT SCHWANGAU\*

### Vortür mit Rohrtür

	Nennmaß H x B in cm	Einbaumaß H x B in cm	Außenmaß H x B in cm	Vortür Lichtmaß H x B in cm	Artikel-Nr.
anthrazit	109,5 x 47	106,5 x 44,0	109,5 x 47,0	85,0 x 43,0	6.102/70
	109,5 x 57	106,5 x 54,0	109,5 x 57,0	85,0 x 53,0	6.105/70
	116 x 57	113,0 x 54,0	116,0 x 57,0	91,5 x 53,0	6.103/70
	132,5 x 57	129,5 x 54,0	132,5 x 57,0	108,0 x 53,0	6.107/70
reinweiß	109,5 x 47	106,5 x 44,0	109,5 x 47,0	85,0 x 43,0	6.102/78
	109,5 x 57	106,5 x 54,0	109,5 x 57,0	85,0 x 53,0	6.105/78
	116 x 57	113,0 x 54,0	116,0 x 57,0	91,5 x 53,0	6.103/78
	132,5 x 57	129,5 x 54,0	132,5 x 57,0	108,0 x 53,0	6.107/78
anthrazit- terra bronziert	109,5 x 47	106,5 x 44,0	109,5 x 47,0	85,0 x 43,0	6.102/71
	109,5 x 57	106,5 x 54,0	109,5 x 57,0	85,0 x 53,0	6.105/71
	116 x 57	113,0 x 54,0	116,0 x 57,0	91,5 x 53,0	6.103/71
	132,5 x 57	129,5 x 54,0	132,5 x 57,0	108,0 x 53,0	6.107/71
grauweiß- terra bronziert	109,5 x 47	106,5 x 44,0	109,5 x 47,0	85,0 x 43,0	6.102/72
	109,5 x 57	106,5 x 54,0	109,5 x 57,0	85,0 x 53,0	6.105/72
	116 x 57	113,0 x 54,0	116,0 x 57,0	91,5 x 53,0	6.103/72
	132,5 x 57	129,5 x 54,0	132,5 x 57,0	108,0 x 53,0	6.107/72



## VT/RT+UV SCHWANGAU\*

### Vortür mit Rohrtür und unterer Ventilation

	Nennmaß H x B in cm	Einbaumaß H x B in cm	Außenmaß H x B in cm	Vortür Lichtmaß H x B in cm	Artikel-Nr.
anthrazit	125,5 x 47	122,5 x 44,0	125,5 x 47,0	85,0 x 43,0	6.116/70
	125,5 x 57	122,5 x 54,0	125,5 x 57,0	85,0 x 53,0	6.117/70
	132 x 57	129,0 x 54,0	132,0 x 57,0	91,5 x 53,0	6.118/70
anthrazit- terra bronziert	125,5 x 47	122,5 x 44,0	125,5 x 47,0	85,0 x 43,0	6.116/71
	125,5 x 57	122,5 x 54,0	125,5 x 57,0	85,0 x 53,0	6.117/71
	132 x 57	129,0 x 54,0	132,0 x 57,0	91,5 x 53,0	6.118/71
grauweiß- terra bronziert	125,5 x 47	122,5 x 44,0	125,5 x 47,0	85,0 x 43,0	6.116/72
	125,5 x 57	122,5 x 54,0	125,5 x 57,0	85,0 x 53,0	6.117/72
	132 x 57	129,0 x 54,0	132,0 x 57,0	91,5 x 53,0	6.118/72

\*Versandkosten können abweichen



# Rohr- & Vortüren



## SCHORNSTEINVORTÜR SCHWANGAU

zum Einbau vor die zurückgesetzte Putztür - Winkelrahmen

**Einbau links und rechts möglich!**

	Nennmaß H x B in cm	Einbaumaß H x B in cm	Außenmaß H x B in cm	Vortür Lichtmaß H x B in cm	Artikel-Nr.
anthrazit	29,9 x 24,4	26,5 x 21,0	29,9 x 24,4	27,1 x 21,6	6.150/70
	42 x 31	38,6 x 27,6	42 x 31	38,6 x 27,6	6.151/70



## SCHORNSTEINVORTÜR DAVOS

zum Einbau vor die zurückgesetzte Putztür - Winkelrahmen

**Einbau links und rechts möglich!**

	Nennmaß H x B in cm	Einbaumaß H x B in cm	Außenmaß H x B in cm	Vortür Lichtmaß H x B in cm	Artikel-Nr.
reinweiß / anthrazit	29,9 x 24,4	26,5 x 21,0	29,9 x 24,4	27,1 x 21,6	6.150/153
	42 x 31	38,6 x 27,6	42 x 31	38,6 x 27,6	6.151/153



## SCHORNSTEINVORTÜR KIEL

zum Einbau vor die zurückgesetzte Putztür - Winkelrahmen

**Einbau links und rechts möglich!**

	Nennmaß H x B in cm	Einbaumaß H x B in cm	Außenmaß H x B in cm	Vortür Lichtmaß H x B in cm	Artikel-Nr.
reinweiß	29,9 x 24,4	26,5 x 21,0	29,9 x 24,4	27,1 x 21,6	6.150/100
	42 x 31	38,6 x 27,6	42 x 31	38,6 x 27,6	6.151/100



## MB STECKROHRTÜR SCHWANGAU

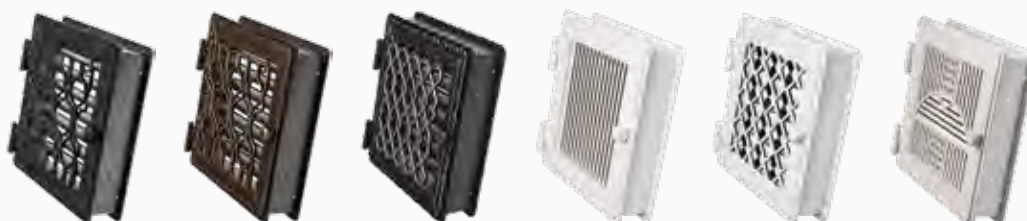
	Nennmaß H x B in cm	Einbaumaß H x B in cm	Außenmaß H x B in cm	freier Querschnitt in cm <sup>2</sup>	Artikel-Nr.
anthrazit	23 x 23	19,4 x 19,7	23 x 23	210	2323/70
	23 x 35	19,4 x 31,2	23 x 35	280	2335/70
	23 x 45	19,4 x 43,0	23 x 45	420	2345/70
	23 x 57	19,4 x 53,2	23 x 57	560	2357/70
anthrazit-terra bronziert	23 x 23	19,4 x 19,7	23 x 23	210	2323/71
	23 x 35	19,4 x 31,2	23 x 35	280	2335/71
	23 x 45	19,4 x 43,0	23 x 45	420	2345/71
	23 x 57	19,4 x 53,2	23 x 57	560	2357/71
grauweiß-terra bronziert	23 x 23	19,4 x 19,7	23 x 23	210	2323/72
	23 x 35	19,4 x 31,2	23 x 35	280	2335/72
	23 x 45	19,4 x 43,0	23 x 45	420	2345/72
	23 x 57	19,4 x 53,2	23 x 57	560	2357/72



Steckrohrtür mit Winkelrahmen



Rohrtüren mit U-Rahmen



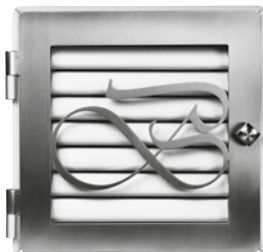
# Individuelles Design



## MB ROHRTÜR EDELSTAHL-DESIGN

	Nennmaß H x B in cm	Einbaumaß H x B in cm	Außenmaß H x B in cm	freier Querschnitt in cm <sup>2</sup>	Artikel-Nr.
Schriftart „ARIAL“ Edelstahl	23 x 23	21 x 21,5	23 x 23	226	3.101/30-303
	23 x 45,5	21 x 43,5	23 x 45,5	452	3.103/30-303
Schriftart „ARIAL“ anthrazit	23 x 23	21 x 21,5	23 x 23	226	3.101/30-101
	23 x 45,5	21 x 43,5	23 x 45,5	452	3.103/30-101
Schriftart „ARIAL“ reinweiß	23 x 23	21 x 21,5	23 x 23	226	3.101/30-100
	23 x 45,5	21 x 43,5	23 x 45,5	452	3.103/30-100

A B C D E F G H I J K L M N O P Q R S T U V W X Y Z



## MB ROHRTÜR EDELSTAHL-DESIGN

	Nennmaß H x B in cm	Einbaumaß H x B in cm	Außenmaß H x B in cm	freier Querschnitt in cm <sup>2</sup>	Artikel-Nr.
Schriftart „VIVALDI“ Edelstahl	23 x 23	21 x 21,5	23 x 23	226	3.101/31-303
	23 x 45,5	21 x 43,5	23 x 45,5	452	3.103/31-303
Schriftart „VIVALDI“ anthrazit	23 x 23	21 x 21,5	23 x 23	226	3.101/31-101
	23 x 45,5	21 x 43,5	23 x 45,5	452	3.103/31-101
Schriftart „VIVALDI“ reinweiß	23 x 23	21 x 21,5	23 x 23	226	3.101/31-100
	23 x 45,5	21 x 43,5	23 x 45,5	452	3.103/31-100

A B C D E F G H I J K L M N O P Q R S T U V W X Y Z



## MB ROHRTÜR EDELSTAHL-DESIGN

	Nennmaß H x B in cm	Einbaumaß H x B in cm	Außenmaß H x B in cm	freier Querschnitt in cm <sup>2</sup>	Artikel-Nr.
Schriftart „VINER HAND“ Edelstahl	23 x 23	21 x 21,5	23 x 23	226	3.101/32-303
	23 x 45,5	21 x 43,5	23 x 45,5	452	3.103/32-303
Schriftart „VINER HAND“ anthrazit	23 x 23	21 x 21,5	23 x 23	226	3.101/32-101
	23 x 45,5	21 x 43,5	23 x 45,5	452	3.103/32-101
Schriftart „VINER HAND“ reinweiß	23 x 23	21 x 21,5	23 x 23	226	3.101/32-100
	23 x 45,5	21 x 43,5	23 x 45,5	452	3.103/32-100

A B C D E F G H I J K L M N O P Q R S T U V W X Y Z



Individuelle Motive auf der Rohrtür! Wappen, Initialen und vieles mehr.



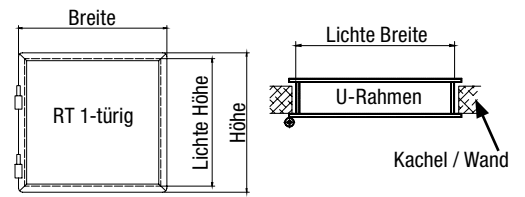
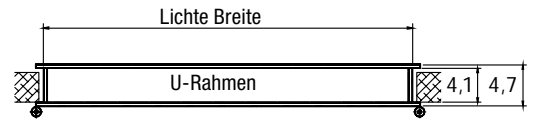
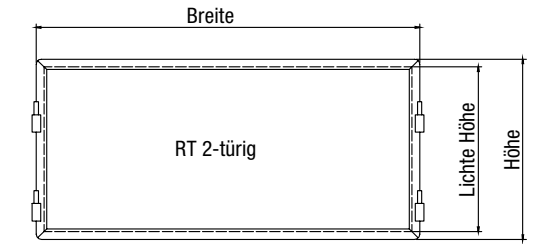
Preise und Lieferzeiten auf Anfrage.



# Rohr- & Vortüren

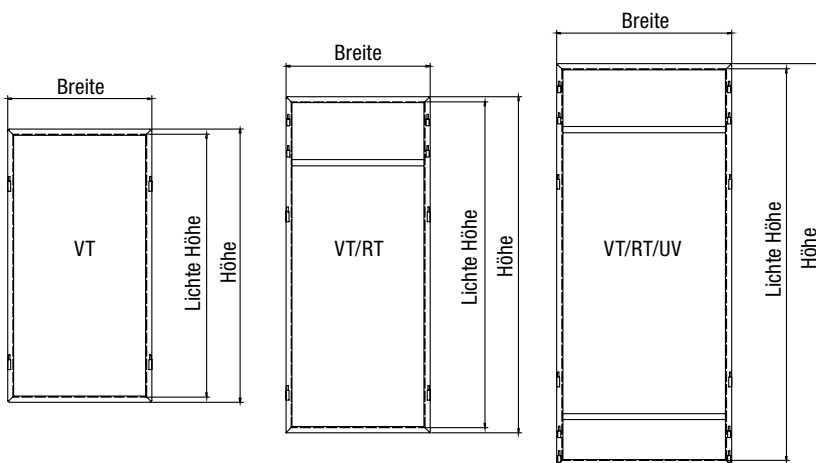
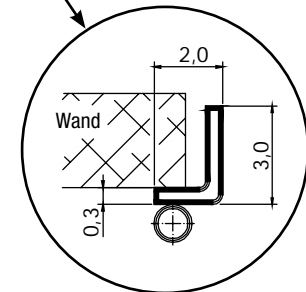
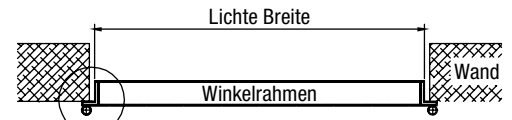
## Rahmen - Serienmaße - Rohrtüren

	Artikelnummer	Kacheln	1- / 2-türig	Rahmen- außenmaß H x B in cm	Einbaumaß lichte H x B in cm
zu Kachel 22/22cm	3.101	1-kachelig	1	23 x 23	21 x 21,5
	3.102	1 1/2-kachelig	2	23 x 35	21 x 32,5
	3.103	2-kachelig	2	23 x 45	21 x 43,5
	3.104	2 1/2-kachelig	2	23 x 57	21 x 55
	3.105	3-kachelig	2	23 x 67,5	21 x 65,5
zu Kachel 20/25 cm	3.109	1-kachelig	1	26 x 21,5	24 x 19,7
	3.111	2-kachelig	2	26 x 42	24 x 40
zu Kachel 22/28 cm	3.141	1-kachelig	1	28,5 x 23	27 x 21,5
	3.143	2-kachelig	2	28,5 x 45,5	27 x 43,5
zu Kachel 20/20 cm	3.100	1-kachelig	1	21 x 21	19 x 19,5
	3.106	2-kachelig	2	21 x 42	19 x 40
zu Kachel 22/25 cm	3.121	1-kachelig	1	26 x 23	24 x 21,5
	3.123	2-kachelig	2	26 x 45,5	24 x 43,5



## Rahmen - Serienmaße - Vortüren

	Artikelnummer	Rahmen- außenmaß H x B in cm	Einbaumaß lichte H x B in cm
Vortüren	6.100	89 x 47	86 x 44
	6.101	95,5 x 57	92,5 x 54
	6.104	89 x 57	86 x 54
	6.106	112 x 57	109 x 54
Vortür mit Rohrtür	6.102	109 x 47	106,5 x 44
	6.103	116 x 57	113 x 54
	6.105	109,5 x 57	106,5 x 54
	6.107	132,5 x 57	129,5 x 54
Vortür mit Rohrtür und unterer Ventilation	6.116	125,5 x 47	122,5 x 44
	6.117	125,5 x 57	122,5 x 54
	6.118	132,0 x 57	129 x 54



Freier Querschnitt der links  
aufgeführten Rohrtüren aus  
VT/RT oder VT/RT/UV  
entspricht:

460 cm<sup>2</sup> bei 57 cm Außenmaß

350 cm<sup>2</sup> bei 47 cm Außenmaß



## Sicherheit und Verlässlichkeit!

Sich Wärmen ist nicht immer dasselbe, auch nicht wenn man von Qualität spricht. Qualität kann nämlich immer anders betrachtet werden, wenn man zur Basis der Qualität entsprechende Voraussetzungen setzt. Dazu ist eine gewisse Sicherheit die Basis, auch nach dem Kauf das vorzufinden, was man sich vorgestellt hat und nicht nur das, was ein guter Verkäufer schmackhaft macht!

Das Prinzip Sicherheit heißt: Keine Kompromisse. Spiele mit deinem Charme, aber nie mit deiner Sicherheit. Wir denken an Ihre aktive und passive Sicherheit. Wer Kamine, Kaminöfen oder Lüftungsgitter konstruieren will, die ihrer Zeit voraus sind, muss Entwicklungen von morgen erkennen. Zum Beispiel die Werkstoffe. Das galt für Schwert und Pflug unserer Vorfahren wie für die Brücke und den Kamineinsatz von heute. Wer eine 99%ige Sicherheit, Formensprache, Funktion und Qualität erreichen will und zusätzlich die Produktionsüberwachung durch den TÜV-Süd einbezieht, kann über seine Verlässlichkeit ganz offen sprechen. Letzteres haben wir uns besonders zu Herzen genommen.

Vielleicht liegt es daran, dass man ihnen die Leidenschaft ansieht, mit der sie entwickelt und gebaut worden sind. Ihre unvergängliche Schönheit macht sie jedenfalls so einzigartig wie ihre Persönlichkeit. Schätzen Sie sanft geschwungene oder gradlinig klare Formen? Sie haben die Wahl.



## MB REGULIERUNGSKNOPF - STERN Ø 73mm

	Artikel-Nr.
anthrazit	1000/10
reinweiß	1000/20



## MB REGULIERUNGSKNOPF - CLASSIC Ø 73mm

	Artikel-Nr.
anthrazit	1100/10
reinweiß	1100/20



## MB REGULIERUNGSKNOPF - CLASSIC Ø 73mm, vertiefte Einbauweise, runder Stahlmantel

	Nennmaß Ø in mm	Artikel-Nr.
reinweiß	70	1101/20



## MB REGULIERUNGSKNOPF - CLASSIC vertiefte Einbauweise, rechteckiger Stahlkasten

	Nennmaß in mm	Artikel-Nr.
reinweiß	70 x 70	1104/20



## MB REGULIERUNGSKNOPF - CLASSIC vertiefte Einbauweise, rechteckiger Stahlkasten

	Nennmaß in mm	Artikel-Nr.
reinweiß 1 Regulierungsknopf	80 x 80	1102/20
reinweiß 2 Regulierungsknöpfe	80 x 145	1103/20



- vertiefte Einbauweise im runden oder rechteckigen Stahlmantel
- ohne optisches Hervortreten des Regulierungshebels
- Griff zurückgesetzt in Einbauhülse
- Einbautiefe der Hülse 60 mm





## MB FLEXIBLE WELLE

inklusive Verbindungsstück für MB Luftklappen

Länge in cm	Artikel-Nr.
30	550029
75	550075
100	550100
150	550060



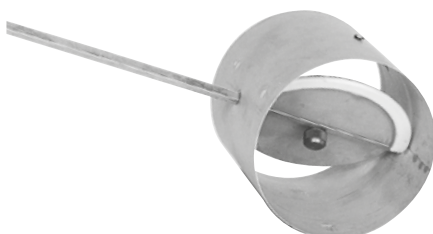
## MB STUTZENBLECHE

zu Luftgittern mit Two-in-One-Zarge

	Stützendurchmesser Ø in cm	Artikel-Nr.
zu Luftgitter 15 x 25	12,5	4040/1
	15	4040/2
	16	4040/3
zu Luftgitter 15 x 35	12,5	4050/1
	15	4050/2
	16	4050/3
zu Luftgitter 15 x 45	12,5	4060/1
	15	4060/2
	16	4060/3
zu Luftgitter 23 x 23	12,5	4010/1
	15	4010/2
	16	4010/3
	18	4010/4
	20	4010/5
zu Luftgitter 23 x 35	12,5	4020/1
	15	4020/2
	16	4020/3
	18	4020/4
	20	4020/5
zu Luftgitter 23 x 45	12,5	4030/1
	15	4030/2
	16	4030/3
	18	4030/4
	20	4030/5



**Doppelanschluss auf  
Anfrage möglich!**



## MB LUFTKLAPPEN

zwischen Flexrohren

Nennmaß Ø in cm	Vierkantstab Achslänge in cm	Artikel-Nr.
12,5	50	5.225/9
15	50	5.250/9
16	50	5.260/9
18	50	5.280/9
20	50	5.300/9

**Sonderwunsch:**  
Vierkantstab Achslänge 8x8mm, 1m lang 5.001/1



## MB FLEXROHR\*

2-lagig, sehr robust, flexibel 62,5 cm - 250 cm, nach DIN 4102 KI.-A1

	Außenmaß Ø in cm	Artikel-Nr.
nicht brennbar	10	2.100/9
	12,5	2.125/9
bis 200°C temperatur- beständig	15	2.150/9
	16	2.160/9
	18	2.180/9
	20	2.200/9

\*Versandkosten können abweichen



## MB FLEXROHR ISOLIERT\*

Isolierdicke 25mm, sehr robust und flexibel, nach DIN 4102 KI.-A1

	Innenmaß Ø in cm	Außenmaß Ø in cm	Artikel-Nr.
nicht brennbar, bis 200°C temperatur- beständig	10	15,7	2.100/9-1
	12,5	18,7	2.125/9-1
	15	20,7	2.150/9-1

\*Versandkosten können abweichen



## MB FLEXROHRVERBINDER

verzinkter Stahl zur Verbindung von Flexrohren

Außenmaß Ø in cm	Artikel-Nr.
10	1.100/9
12,5	1.125/9
15	1.150/9
16	1.160/9
18	1.180/9
20	1.200/9



## MB DRAHTSCHELLEN

zur Befestigung von flexiblen Rohren auf Flexrohrverbinder

Nennmaß Ø in cm	Artikel-Nr.
10	1.310/9
12,5	1.325/9
15	1.350/9
16	1.360/9
18	1.380/9
20	1.300/9



## MB WARMHALTEFACH 24 cm tief - anthrazit

passend zu MB Vortür und Rohrtür:	Artikel-Nr.
RT 1-kachelig, zu Kachel 22/22, 22/25, 22/28	3.011/1
RT 1 1/2-kachelig, zu Kachel 22/22	3.021/1
RT 2-kachelig, zu Kachel 22/22, 22/25, 22/28	3.031/1
RT 2 1/2-kachelig, zu Kachel 22/22	3.041/1
RT 3-kachelig, zu Kachel 22/22, 22/25, 22/28 (abgebildet)	3.051/1
RT 1-kachelig, zu Kachel 20/25, 20/20	3.091/1
RT 2-kachelig, zu Kachel 20/25, 20/20	3.061/1
VT 2 1/2-kachelig, zu Kachel 53 Lichtmaß	3.001/1
VT 2-kachelig, zu Kachel 43 Lichtmaß	3.031/1



## MB NISCHENRAHMEN für alle Vortürgrößen, 4-teilig mit Traglagereinhängeösen - anthrazit

Tiefe/Vortür- Lichtmaß H x B x T in cm	Artikel-Nr.
85 x 43 x 10	6.001/2
85 x 53 x 10	6.011/2
91,5 x 53 x 10	6.021/2
108 x 53 x 10	6.031/2
85 x 43 x 16	6.001/1
85 x 53 x 16	6.011/1
91,5 x 53 x 16	6.021/1
108 x 53 x 16	6.031/1
85 x 43 x 25	6.002/3
85 x 53 x 25	6.012/3
91,5 x 53 x 25	6.022/3
108 x 53 x 25	6.032/3



Als Sonderwunsch sind Nischenrahmen, Traglager und Warmhaltefächer auch in anderen Farben und Abmessungen lieferbar.

Preise und Lieferzeiten auf Anfrage.



## MB ROHRKASTEN mit Konvektionsluftregler - anthrazit

	Nennmaß H x B x T in cm	Einbaumaß H x B x T in cm	Außenmaß H x B x T in cm	Artikel-Nr.
anthrazit	23 x 45 x 55	23 x 45 x 55	23 x 45 x 55	234555/811



Der MB Rohrkasten als Rückansicht mit geöffneter Konvektionsluftklappe. Einfach zu bedienen durch einen robusten Schieberegler. Sondergrößen auf Anfrage. Nur für Steckrohtüren lieferbar!





## MB DEKOBX / REVISIONSBOX mit Revisionsdeckel und Ø 68 mm Bohrung für Einbaustrahler

	Nennmaß H x B x T in cm	Einbaumaß H x B x T in cm	Außenmaß H x B x T in cm	Gewicht in kg	Artikel-Nr.
anthrazit	30 x 30 x 20	30 x 30 x 20	30 x 30 x 20	13	3030/811
reinweiß	30 x 30 x 20	30 x 30 x 20	30 x 30 x 20	13	3030/821



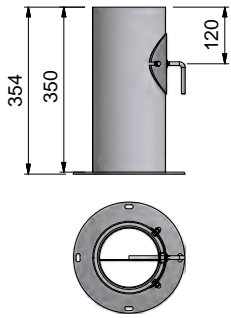
## MB HOLZLEGE / REVISIONSBOX\* mit herausnehmbarem Revisionsdeckel

	Nennmaß H x B x T in cm	Einbaumaß H x B x T in cm	Außenmaß H x B x T in cm	Gewicht in kg	Artikel-Nr.
anthrazit	40 x 40 x 35	40 x 40 x 35	40 x 56 x 35	29	404035/91000
	80 x 40 x 35	80 x 40 x 35	80 x 56 x 35	45	804035/91000
	120 x 40 x 35	120 x 40 x 35	120 x 56 x 35	61	1204035/91000
reinweiß	40 x 40 x 35	40 x 40 x 35	40 x 56 x 35	29	404035/92000
	80 x 40 x 35	80 x 40 x 35	80 x 56 x 35	45	804035/92000
	120 x 40 x 35	120 x 40 x 35	120 x 56 x 35	61	1204035/92000

\*Versandkosten können abweichen

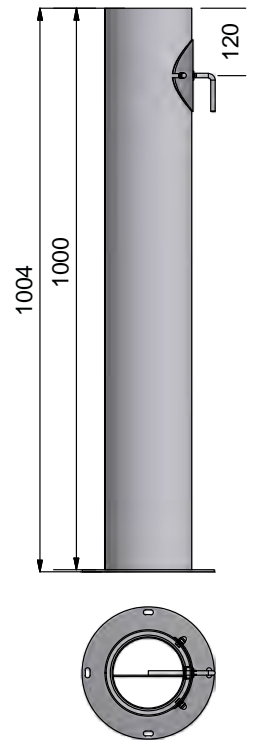


Die MB DEKOBX und die MB HOLZLEGE sind mit einem herausnehmbarem Revisionsdeckel (Rückwand) versehen und sind aus massivem 6 mm starkem Stahl hergestellt. Dadurch ergibt sich eine breite Sichtkante zur optischen Aufwertung.



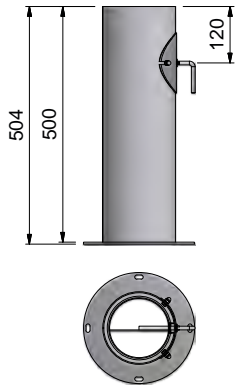
## FLANSCHROHR 35 - weite Seite oben mit Putz- und Drosselklappe

	Farbe	Höhe in cm	Durchmesser Ø in cm	Artikel-Nr.
exklusiv	anthrazit	35	15	250-350-090
	steingrau	35	15	250-350-092
einfach	anthrazit	35	15	150-350-090



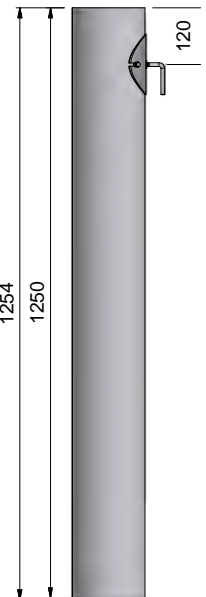
## FLANSCHROHR 50 - weite Seite oben mit Putz- und Drosselklappe

	Farbe	Höhe in cm	Durchmesser Ø in cm	Artikel-Nr.
exklusiv	anthrazit	50	15	250-500-090
	steingrau	50	15	250-500-092
einfach	anthrazit	50	15	150-500-090



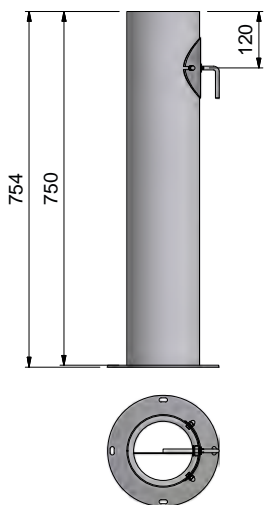
## FLANSCHROHR 75 - weite Seite oben mit Putz- und Drosselklappe

	Farbe	Höhe in cm	Durchmesser Ø in cm	Artikel-Nr.
exklusiv	anthrazit	75	15	250-750-090
	steingrau	75	15	250-750-092
einfach	anthrazit	75	15	150-750-090



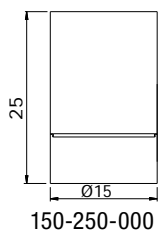
## FLANSCHROHR 100 - weite Seite oben mit Putz- und Drosselklappe

	Farbe	Höhe in cm	Durchmesser Ø in cm	Artikel-Nr.
exklusiv	anthrazit	100	15	251-000-090
	steingrau	100	15	251-000-092
einfach	anthrazit	100	15	151-000-090



## FLANSCHROHR 125 - weite Seite oben mit Putz- und Drosselklappe

	Farbe	Höhe in cm	Durchmesser Ø in cm	Artikel-Nr.
exklusiv	anthrazit	150	15	251-250-090
	steingrau	150	15	251-250-092
einfach	anthrazit	150	15	151-250-090



## RAUCHROHR einfach - anthrazit

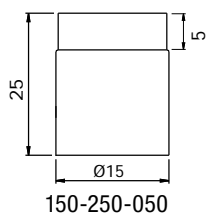
	Höhe* in cm	Durchmesser Ø in cm	Artikel-Nr.
Rohrstück gerade	25	15	150-250-000
Rohrstück gerade	50	15	150-500-000
Rohrstück gerade	75	15	150-750-000
Rohrstück gerade	100	15	151-000-000

## RAUCHROHR - mit Drosselklappe einfach - anthrazit

	Höhe* in cm	Durchmesser Ø in cm	Artikel-Nr.
Rohrstück gerade	100	15	151-000-010

## RAUCHROHR - mit Putz- und Drosselklappe einfach - anthrazit

	Höhe* in cm	Durchmesser Ø in cm	Artikel-Nr.
Rohrstück gerade	100	15	151-000-040



## RAUCHROHR - mit Kondensring einfach - anthrazit

	Höhe* in cm	Durchmesser Ø in cm	Artikel-Nr.
Rohrstück gerade	13	15	150-130-050
Rohrstück gerade	25	15	150-250-050
Rohrstück gerade	50	15	150-500-050
Rohrstück gerade	100	15	151-000-050

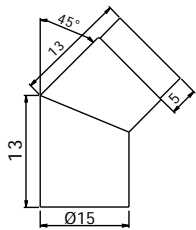
## TELESKOPROHR einfach - anthrazit

	Höhe* in cm	Durchmesser Ø in cm	Artikel-Nr.
Rohrstück gerade	25	15	150-500-250

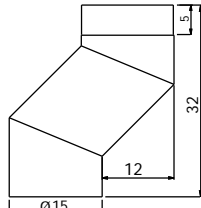
\*Maßabweichungen werden vorbehalten.



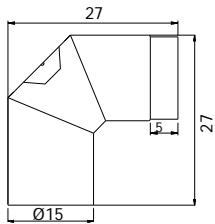
Alle Rauchrohre können auch in anderen Max Blank-Ofenfarben bestellt werden.



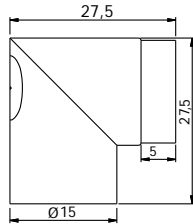
150-450-000



250-120-300



150-902-020



150-900-020

## RAUCHROHRBOGEN einfach - anthrazit

	Außenmaß* H x B in cm	Durchmesser Ø in cm	Artikel-Nr.
Rohrbogen 45° starr	27 x 22	15	150-450-000
S-Bogen, Versatz 12 cm	32 x 27	15	150-120-300

## RAUCHROHRBOGEN - mit Putzklappe einfach - anthrazit

	Außenmaß* H x B in cm	Durchmesser Ø in cm	Artikel-Nr.
Rohrbogen 2 x 45° starr	27 x 27	15	150-902-020
Rohrbogen 2 x 0°- 90° drehbar	29 x 29	15	150-901-020

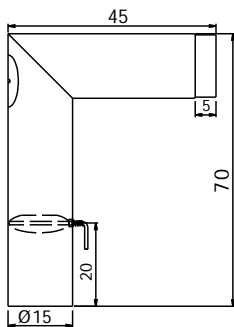
## RAUCHROHRBOGEN - mit Putz- und Drosselklappe einfach - anthrazit

	Außenmaß* H x B in cm	Durchmesser Ø in cm	Artikel-Nr.
Rohrbogen 2 x 45° starr	30 x 39	15	150-902-030
Rohrbogen 90° starr, spitz, lang	70 x 45	15	150-900-030-1

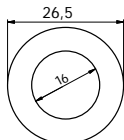
## ROSETTE einfach - anthrazit - 5 cm Ringdicke

	Außenmaß* Ø in cm	Durchmesser Ø in cm	Artikel-Nr.
Rosette	26,5	16	155-005-200

\*Maßabweichungen werden vorbehalten.



150-900-030



155-005-200



## SCHAMOTTE für Kamineinsätze Für Brennräume der Stufe 1 und 2 (1.BlmSchV)

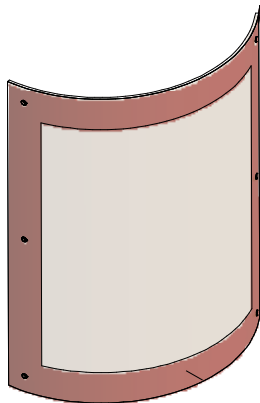
Modelle	BlmSchV Stufe	Artikel-Nr.
KE 1 Ökofire, Sinnergie, Chur E	1	303177
KE 1 Ökofire, Sinnergie, Chur E	2	303178
KE 2, Nantes E	1	303133
KE 2, Nantes E	2	303136
KE 3, Bordeaux E	1 u. 2	303144
Dijon E	2	303152
Frankfurt E, E Eck	2	303153
KE Arima, Belfort SE	1	303160
KE Arima, Belfort SE	2	303161

## AUSBESSERUNGSLACK

Farben	Inhalt in ml	Artikel-Nr.
anthrazit	150	305009
steingrau	150	305011
brilliant Silber	150	305025
anthrazit	400	305016
steingrau	400	305017

## FEUERSCHEIBE inkl. Dichtungspaket

Modelle	Scheibengröße* H x B in cm	Artikel-Nr.
KE 1 Ökofire, Chur E - gerade	60 x 45	308240
KE 1 Ökofire - gebogen	60 x 45	308497
KE 1 Ökofire Backfach - gerade	42 x 45	308211
KE 1 Ökofire Backfach - gebogen	42 x 45	308422
KE 1 Sinnergie gerade and gebogen	44 x 35	308139
KE 1 Sinnergie Backfach - gerade and gebogen	39 x 35	308137
KE 2 - gerade and gebogene Tür	44 x 35	308139
KE 2 Backfach- gerade and gebogen	39 x 35	308137
KE 2, Nantes E	48 x 37	308102
KE 3, Bordeaux E - gerade	50 x 50	308215
KE 3 - gebogen	49 x 49	308214
Dijon E - gebogen	70 x 33	308105
Frankfurt E, E Eck	70 x 32 x 32	308106
KE Arima, Belfort SE	33 x 61	308241
KE Evolution (gerade)	49 x 68	308230



## TÜRDICHTUNGEN

Modelle	Artikel-Nr.
KE 1 ÖkoFire, Chur E - gerade	303019
KE 1 ÖkoFire - gebogen	311019
KE 1 ÖkoFire Backfach - gerade	307017
KE 1 ÖkoFire Backfach - gebogen	311017
KE 1 Sinnergie gerade u. gebogen	303010
KE 1 Sinnergie Backfach - gerade u. gebogen	303010
KE 2 - gerade u. gebogen	303010
KE 2 Backfach- gerade u. gebogen	303010
Nantes E	303043
KE 3, Bordeaux E - gerade	307025
KE 3 - gebogen	303014
Dijon E - gebogen	303045
Frankfurt E, E Eck	303046
KE Arima, Belfort SE	303020
KE Evolution (gerade)	307021
Kleber Thermic	9120070005

\*Maßabweichungen werden vorbehalten.

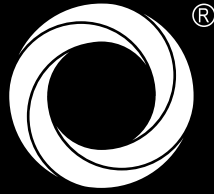


## Normenübersicht

Modell	DIN EN 13229	DIBt Z-43.13-355	1. BImSchV 2. Stufe	BSV München	BSV Regensburg	FBSTVO Aachen	Österreich Art. 15a B-VG	Dänemark	Schweiz LRV 2011	Schweiz VKF 9941	Schweiz VKF 24448	Schweiz VKF 25846	Schweiz VKF 25848
KE 1 Ökofire AM - gerade	x	x	x	x	x	x	x	x	x	x			
KE 1 Sinnergie AM - gerade	x	x	x	x	x	x	x	x	x	x			
KE 11 AM	x	x	x	x	x	x	x	x	x	x			
KE 12 AM	x	x	x	x	x	x	x	x	x	x			
KE 2 AM - gerade	x	x	x	x	x	x	x	x	x				
KE 1 Ökofire - gerade & gebogen	x	x	x	x	x	x	x	x	x	x			
KE 1 Ökofire - gerade & gebogen mit Backfach	x	x	x	x	x	x	x	x	x	x			
KE 1 Sinnergie - gerade & gebogen	x	x	x	x	x	x	x	x	x	x			
KE 1 Sinnergie - gerade & gebogen mit Backfach	x	x	x	x	x	x	x	x	x	x			
KE 2 gerade & gebogen	x	x	x	x	x	x	x	x	x				
KE 2 gerade & gebogen mit Backfach	x	x	x	x	x	x	x	x	x				
Pellet-Systemeinsatz KO 1*		x	x	x	x	x	x	x	x	x			
Pellet-Systemeinsatz KO 2 S*		x	x	x	x	x	x		x			x	
Pellet-Systemeinsatz KO 2 XL*		x	x	x	x	x	x	x	x			x	
Pellet-Systemeinsatz KO 6*		x	x	x	x	x	x	x	x				x

\* In Anlehnung an DIN EN 13240.

www.maxblank.com

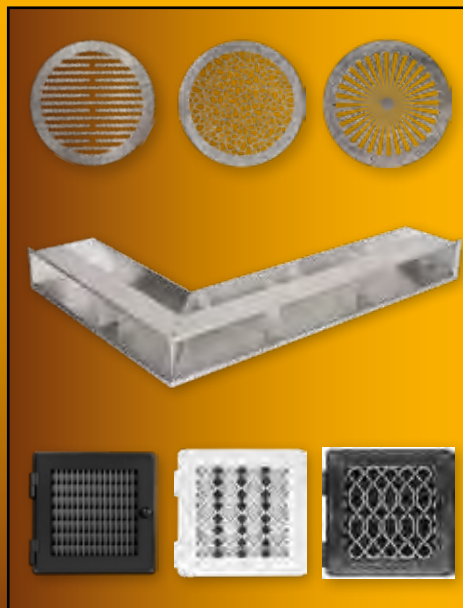


www.youtube.com



**M A X B L A N K**

H I G H Q U A L I T Y



**Max Blank GmbH • Klaus-Blank-Straße 1 • D - 91747, Westheim  
Tel +49 (0) 9082 9678-0 • Fax +49 (0) 9082 9678-77 • info@maxblank.com**

© Copyright Max Blank GmbH, D-91747 Westheim - Sämtliche Rechte weltweit, insbesondere Nutzungs- und Vervielfältigungsrechte, auch auszugsweise, verbleiben ausschließlich bei Max Blank GmbH. Angaben, Schreibfehler in dieser Preisliste, sowie Konstruktions- oder Formänderungen, Änderungen der technischen Daten, Druckfehler und Struktur- und Farbabweichungen der Materialien vorbehalten. Online Veröffentlichungen, auch auszugsweise, sind nicht zugelassen.